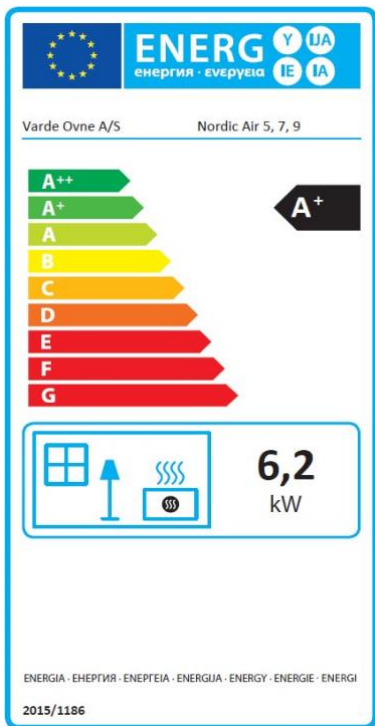


Varde Nordic 7 Air Varde Nordic 9 Air



Aufstell- und Bedienungsanleitung

Revision 2 – 06.2022



Pottemagervej 1, DK-7100 Vejle. www.vardeovne.dk

Herzlichen Glückwunsch zu Ihrem neuen Kaminofen

Kaminöfen von VARDE bieten stilsicheres skandinavisches Design – gestaltet mit dem Anspruch, hochwertige Qualität, Funktionalität und gutes Design zu vereinen. Mit einem Kaminofen von VARDE können Sie und Ihre Familie sich viele Jahre lang über einen wärmenden Mittelpunkt Ihres Heims und schöne gemeinsame Momente freuen.

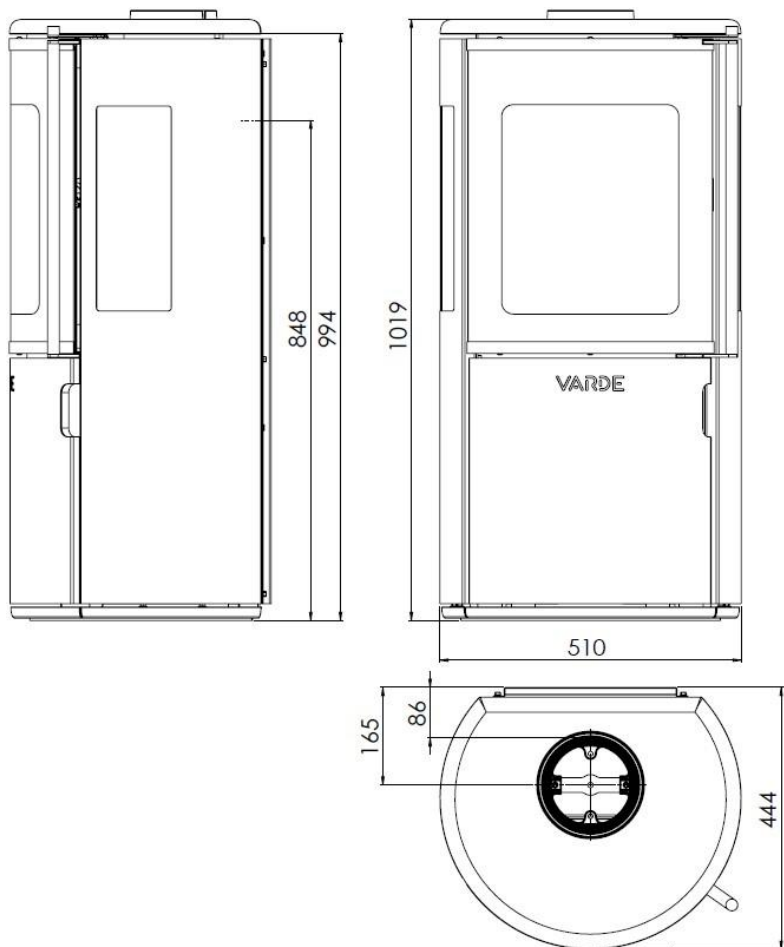


Henrik Nøhr
CEO
Varde Ovne A/S

Inhalt

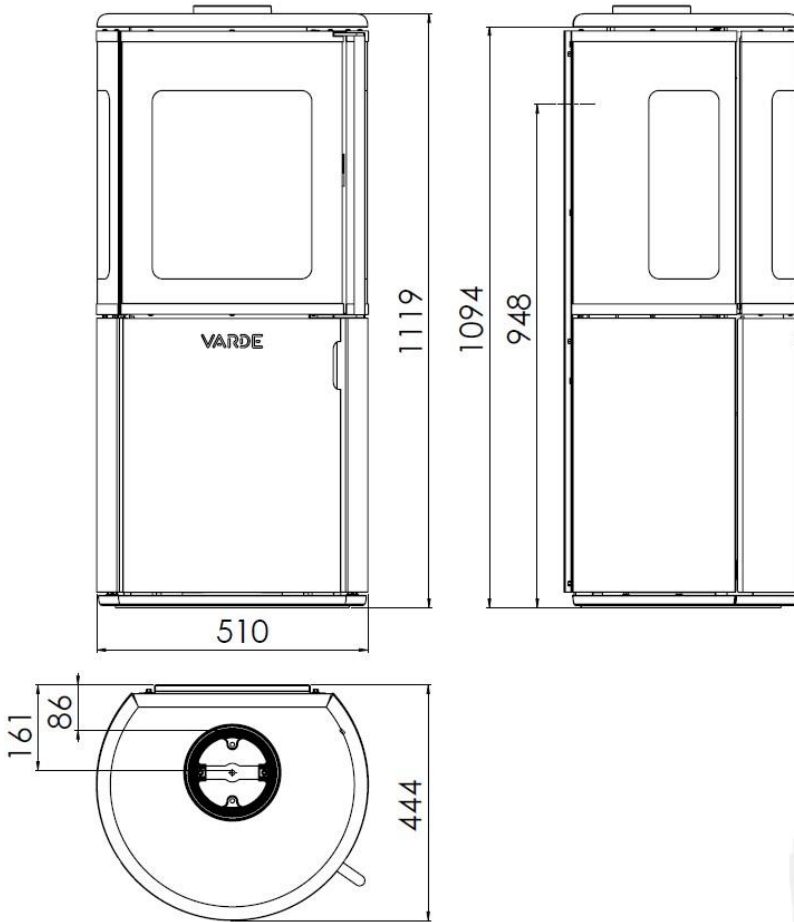
Willkommen und Inhalt	Seite 2
Fakten Nordic 7 Air	Seite 3
Fakten Nordic 9 Air	Seite 4
Vorschriften und Zulassungen	Seite 5
Bodenbeschaffenheit und Abstände	Seite 6
Installationsabstände	Seite 7
Schornstein	Seite 8
Schornsteinmontage	Seite 9
Bedienung	Seite 10
Bedienung	Seite 11
Außenluftanschluss	Seite 12
Außenluftanschluss	Seite 13
Anzünden und Benutzen des Kaminofens	Seite 14
Überblick über die Einzelteile	Seite 15
Vermiculit	Seite 16
Das richtige Kaminholz wählen und Leistung	Seite 17
Wartung	Seite 18
Ersatzteile	Seite 19
Fehler beheben	Seite 20
Prüfzertifikat	Seite 21
Garantieurkunde	Seite 22

Technische Daten Nordic 7 Air



Höhe (cm)	102	Brennkammer:	31-39x25x36 cm (BxTxH)
Breite (cm)	51	Rauchabzug	Ø15 cm
Tiefe (cm)	44	Montagehöhe:	Oben 99,5 cm
Gewicht (kg)	104		Hinten in mitten 85 cm
Leistung	5-9 kW	Abstand zu nicht brennbarem Material:	
Nennleistung	6,2 kW		5 – 10 cm (empfohlen)
Beheizte Fläche	45-120 m ²	Abstand zu brennbarem Material:	
Wirkungsgrad	82%		Hinten = 18 cm
EEI	110		Seitlich = 45 cm
Rauchgasdaten:	298°C bei 24 °C, 12 pa		Vorn = 80 cm

Technische Daten Nordic 9 Air



Höhe (cm)	102
Breite (cm)	51
Tiefe (cm)	44
Gewicht (kg)	111
Leistung	5-9 kW
Nennleistung	6,2 kW
Beheizte Fläche	45-120 m ²
Wirkungsgrad	82%
EEl	110
Rauchgasdaten:	298°C bei 24 °C, 12 pa

Brennkammer:	31-39x25x36 cm (BxTxH)
Rauchabzug	Ø15 cm
Montagehöhe:	Oben 109,5 cm
	Hinten in mitten 95 cm
Abstand zu nicht brennbarem Material:	5 – 10 cm (empfohlen)
Abstand zu brennbarem Material:	
	Hinten = 18 cm
	Seitlich = 45 cm
	Vorn = 80 cm

Wichtig!

Bevor Sie Ihren neuen Kaminofen aufstellen und zum ersten Mal anzünden, empfehlen wir Ihnen, einige Minuten dafür aufzuwenden, diese Aufstellungs- und Bedienungsanleitung zu lesen.

Abnahme der Installation Es ist äußerst wichtig, dass die Installation von einem autorisierten Schornsteinfeger geprüft und abgenommen wird, bevor der Kaminofen in Gebrauch genommen wird.

Dieser **Varde Kaminofen** ist zugelassen gemäß:

Europäische Norm DIN EN 13240 /PrEN 16510 Deutschland Stufe 2 und Norwegen NS sowie §15 für Österreich und hat damit den Nachweis einer umweltrichtige Verbrennung.

Die Öfen eignen sich für die intermittierende Verbrennung und sind auch geeignet für den Anschluss an eine Rauchgassammelleitung.

Genehmigungspflicht

Geltende Vorschriften Alle anwendbaren Vorschriften, einschließlich jener, die auf nationale und europäische Normen verweisen, müssen bei der Installation beachtet werden. Lassen Sie sich von Ihrem Händler oder einem professionellen Installateur beraten. Bitte beachten: Alle Varde Kaminöfen sind geschlossene Feuerstellen.

Professionelle Installation

Wir empfehlen sich vom Fachhändler, bei dem Sie den Ofen gekauft haben, oder einen anderen zuständigen Installateur beraten zu lassen, da bei der Installation bestimmte Dinge zu berücksichtigen sein können. Sie sollten auch die geltenden Vorschriften für die Aufstellung von Kaminöfen erhalten haben und müssen diese natürlich einhalten.

Der Ofen muss vom zuständigen Schornsteinfeger abgenommen werden.

Der Ofen muss bis zur Installation trocken und temperiert aufbewahrt werden. Der Ofen verträgt keine Feuchtigkeit! Beachten Sie bitte, dass ein eventuell bereits vorhandener Schornstein vielleicht nicht ausreichend ist für einen neuen, modernen Kaminofen.

EU-Konformitätserklärung

HERSTELLER

Name: **Varde Ovne A/S**
Adresse: Pottemagervej 1, DK7100 Vejle, Dänemark.

Prüfstelle

Name: **RRF**
Adresse: Im Lopperfeld 34b, 46047 Oberhausen, Deutschland

Produkt

Produkttyp: Varde
Typbezeichnung: Nordic 7 Air und Nordic 9 Air
Standard: Kaminofen, geeignet für intermittierende Verbrennung Standard
Anwendung: Baustoffrichtlinie 89/106/EG, angewendete Normen DIN EN 13240
Brennstoff: Holz
Besondere Bedingungen: Keine

CE-Kennzeichen

Ausgestellt: 2020
Nominalleistung: 6,2 kW
Brennstoff: Holz
Rauchgastemperatur: 298 °C
Wirkungsgrad: 82 %
Co-Emission: 0,05 %



Henrik Nøhr
CEO
Varde Ovne

**Weitere Hinweise und Anleitungen finden Sie auf den Internetseiten von Varde Ovne:
www.vardeovne.dk**

Bodenbeschaffenheit:

Falls der Kaminofen auf einem brennbaren Boden aufgestellt werden soll, muss dieser natürlich mit einem nicht brennbaren Material abgedeckt werden, z. B. mit einer Platte aus Stahl, Glas, Klinker oder Kunstschiefer.

Die Bodenplatte muss an den Seiten mindestens 15 cm und an der Vorderseite mindestens 30 cm überstehen. Wir empfehlen jedoch an der Vorderseite 50 cm.

Die Bodenkonstruktion muss auch das Gewicht des Ofens sowie eventuell des Schornsteins tragen können.

Ofen	Gewicht in kg
Nordic 7 Air	104
Nordic 9 Air	111

Installationsabstände:

Wenn die Wand nicht brennbar ist, kann der Ofen direkt an die Wand gestellt werden. Wir empfehlen jedoch, einen Abstand von 5 – 10 cm einzuhalten, damit hinter dem Ofen eine Reinigung möglich ist.

Ein Zugang zu der Reinigungstür im Schornstein muss vorhanden sein.

Installation von Öfen in Bezug auf brennbares Material:

Es wird ein Abstand von 22,5 cm von der äußeren Kante des Abgasrohres zu brennbarem Material empfohlen. Beachten Sie, dass es möglicherweise andere nationale und lokale Vorschriften für Abstände zu brennbarem Material gibt. Lassen Sie sich von Ihrem örtlichen Schornsteinfeger beraten.

Die individuellen Abstände des Ofens zu brennbarem Material finden Sie auf Seite 7 oder unter den technischen Daten.

Frischlufzufuhr

Dieser Ofen ist speziell für die Zufuhr von Außenluft konzipiert. Wenn keine Außenluftzufuhr angeschlossen wird, muss der Raum, in dem der Ofen aufgestellt werden soll, über eine ausreichende Frischluftzufuhr verfügen. Die Verbrennung wirkt nur dann korrekt, wenn die Luftzufuhr zum Ofen ausreichend ist. Dies kann z. B. durch Lüftungsventile in den Wänden erreicht werden. Diese Lüftungsöffnungen dürfen nicht blockiert werden. Bei der Verbrennung wird eine Luftmenge von ca. 14-20 m³/h verbraucht.

Installationsabstände:

Gemäß geltender Bau- und Brandschutzvorschriften müssen folgende Mindestabstände zu brennbaren Wänden und Materialien eingehalten werden:

Zu den Seiten: 45 cm

Nach hinten: 18 cm

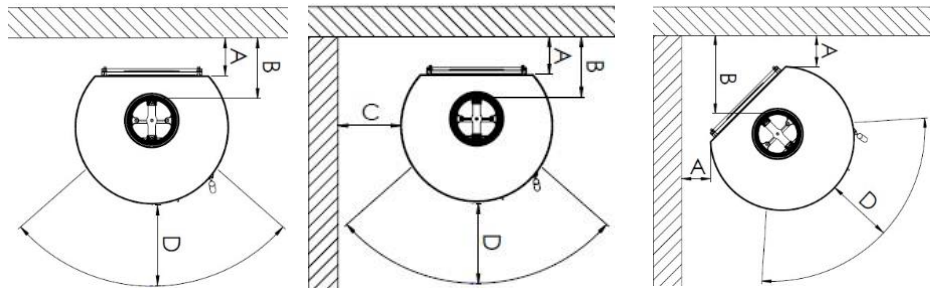
Abstand zu Möbeln: 80 cm

Bitte beachten Sie, dass die Angabe zu Abstand B (vom Schornsteinrohr zur Wand) nur eine Empfehlung ist. Es können andere nationale/lokale Vorschriften gelten.

Nordic 7 Air und Nordic 9 Air

A	18cm	C	45 cm
B	22,5 cm	D	80 cm

Nordic 7 Air und Nordic 9 Air



Schornstein:

Verwenden Sie immer einen Schornstein mit einem Durchmesser von mindestens 15 cm. Dies entspricht einer Querschnittsfläche von 175 cm². Bedenken Sie auch, dass der Schornstein **hoch genug** sein muss, damit er ordentlich zieht und der Rauch nicht Ihre Nachbarn stört.

Wenn Ihr Schornstein über eine Regelklappe verfügt, damit der Zug eingestellt werden kann, beachten Sie, dass die Klappe nicht vollständig geschlossen werden darf. Der Schornstein muss immer einen freien Durchgang von 20 cm² haben.

Dieser kann besonders notwendig sein an Tagen, wo es sehr windig ist.

Im Testbetrieb wird der Ofen mit einem Rauchgasstrom von 4,7 g/s geprüft und mit einer Rauchgastemperatur von 298 °C bei einer Raumtemperatur von 24 °C.

Ein Varde Kaminofen ist immer mit einer Rauchumlenkplatte ausgestattet. Diese sorgt dafür, dass der Weg des Rauchs zum Schornstein so lang wie möglich ist. Dadurch wird sichergestellt, dass die Rauchwärme an Ihr Haus statt an die Außenluft geliefert wird. Die Rauchumlenkplatte liegt lose in der Brennkammer. Sorgen Sie bitte dafür, dass diese Rauchumlenkplatte immer ganz an die Rückseite der Brennkammer zurückgeschoben ist.

Neuer Schornstein

Wenn ein neuer Schornstein installiert werden soll, empfehlen wir, dass Sie sich von Ihrem örtlichen Schornsteinfeger beraten lassen. Es kann lokale Bedingungen geben, die für die Höhe und Führung des Schornsteins von Bedeutung sind. Sie finden Anregungen und allgemeine Anleitungen auf unserer Internetseite <https://www.vardestoves.eu/de.html>

Reicht mein jetziger Schornstein?

Der Schornstein ist sozusagen der Motor Ihres Kaminofens, er wird durch Wärme angetrieben und sorgt dafür, dass dem Ofen ausreichend Sauerstoff für die Verbrennung zugeführt wird.

Daher ist es wichtig, dass Sie einen gut funktionierenden Schornstein haben.

Ein moderner Kaminofen stellt höhere Anforderungen an Ihren Schornstein als ältere Modelle.

Ein moderner Kaminofen brennt sowohl sauberer als auch effizienter als ältere Öfen. Die höhere Effizienz (Wirkungsgrad) des Ofens bewirkt, dass Sie bei gleicher Menge an Kaminholz mehr Wärme im Raum erhalten. Der höhere Wirkungsgrad des Ofens bedeutet zugleich, dass weniger Wärme dafür verwendet wird, um Zug in Ihrem Schornstein zu erzeugen.

Es ist kann daher sein, dass Ihr alter Schornstein nicht genug zieht, um einen modernen Kaminofen am Laufen zu halten, da da eine geringere Menge an Wärme durch den Schornstein geleitet wird.

Wenn der Schornstein nicht ausreichend zieht, kann dies unter anderem zu einer unzureichenden Verbrennung führen, und dies wiederum kann bewirken, dass sich die Partikelemission erhöht, das Glas verrußt und beim Öffnen der Ofentür aus dem Ofen Rauch ins Zimmer kommt.

Dies kann vor allem bei älteren und kürzeren Ziegelschornsteinen vorkommen, insbesondere wenn sie nicht über einen isolierenden Kern verfügen. Stahlschornsteine und isolierte moderne Ziegelschornsteine hingegen reichen in den meisten Fällen aus.

Wenn Sie sich nicht sicher sind, ob Ihr Schornstein ausreicht, empfehlen wir, dass Sie sich von Ihrem örtlichen Schornsteinfeger beraten lassen. Es gibt auch mechanische Lösungen, wie etwa Rauchabzüge, die für Abhilfe sorgen.

Kondensatablauf im Rauchschluss

Ihr Ofen ist mit dem neuen Gusseisenstutzen von Varde Ovne ausgestattet. Der Rauchstutzen ist für ein Standardrauchrohr mit einem Innendurchmesser von 150 mm bestimmt.

Sie können bei Bedarf selbst einen Kondensatablauf im Stutzen anbringen, wenn ein Stahlschornstein am oberen Ausgang des Ofens angebracht werden soll:

Schlagen Sie bitte vorsichtig mit einem Meißel oder ähnlichem Werkzeug in den Boden der äußeren Rille (beim Pfeil) ein Loch.

Markierung für den Kondensatablauf.



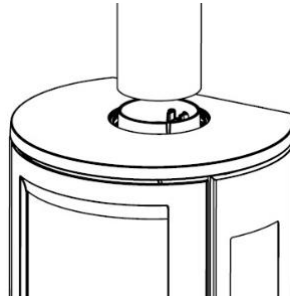
Mit einem Meißel o. Ä. ein Loch schlagen.



So sieht der fertige Kondensatablauf aus.

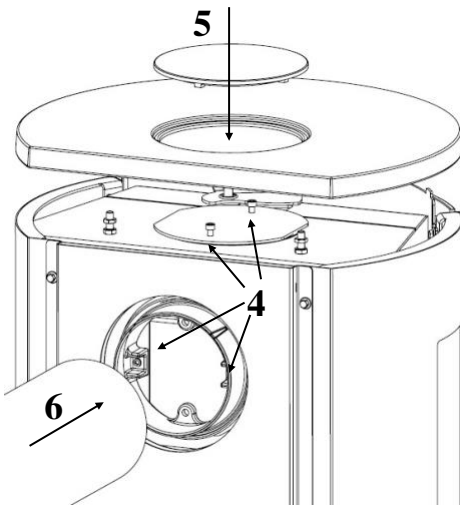
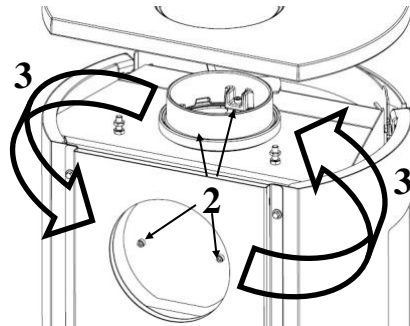
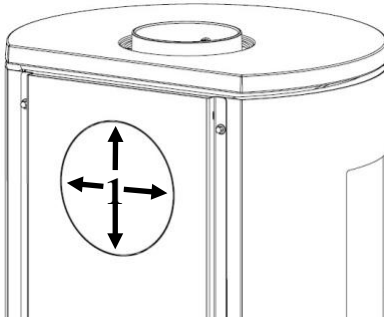


Anschließen des
Anschluss an Ofen mit oberem



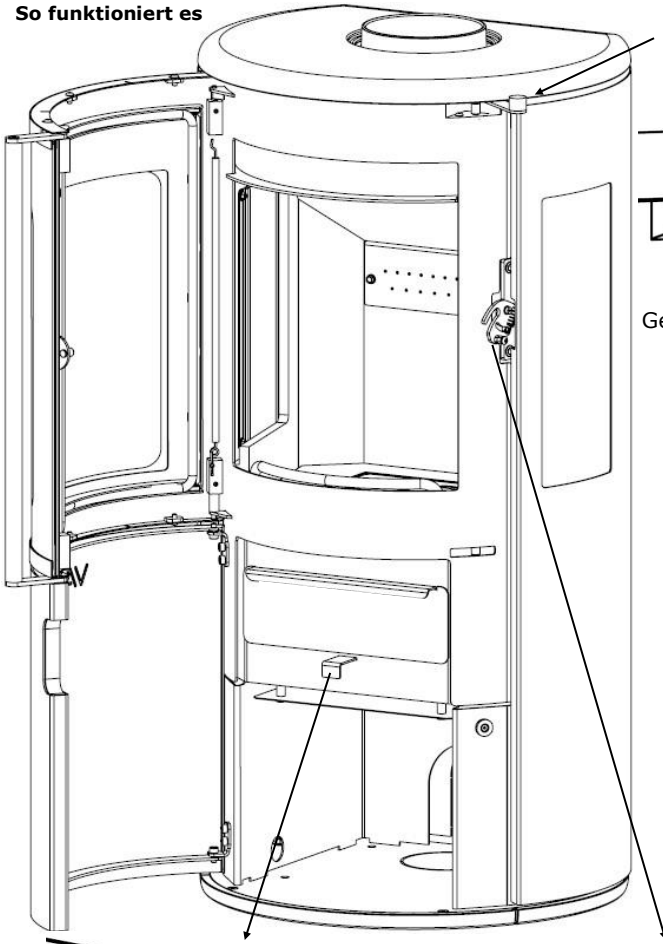
Rauchrohrs:
Ausgang.

Hinterer Ausgang

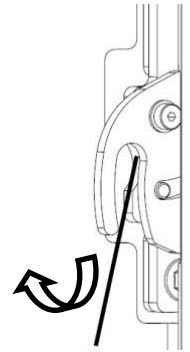
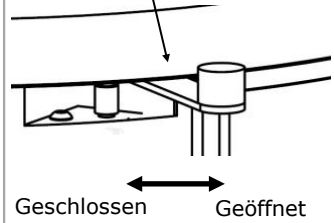


1. Die Rondellen in beiden Hinterplatten abschneiden
2. Die Schrauben in Rauchrohrstützen und Abdeckplatte heraus-schrauben
3. Stützen und Abdeckplatte vertauschen
4. Die Schrauben in Abdeckplatte und Rauchrohrstützen hineinschrauben
5. Die Oberplatte wieder auflegen.
Bitte beachten! Die Abdeckplatte zum Abdecken des Lochs in der Oberplatte wird nicht mitgeliefert.
6. Rauchrohr montieren

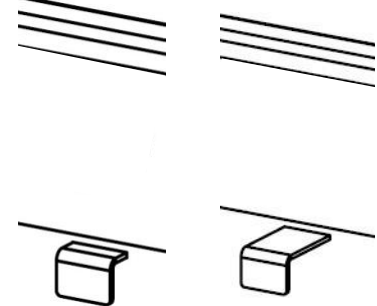
So funktioniert es



Klappe für Verbrennungsluft oder Sekundärluft
Klappe nach rechts drehen, um Luftzufuhr zu öffnen.



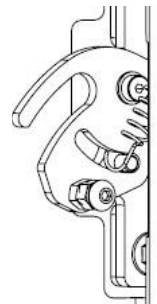
Sollte der Mechanismus versehentlich geschlossen werden, kann man es ganz leicht mit einem Schraubendreher oder Feuerlöscher in den Schlitz stecken und wieder herausklappen.

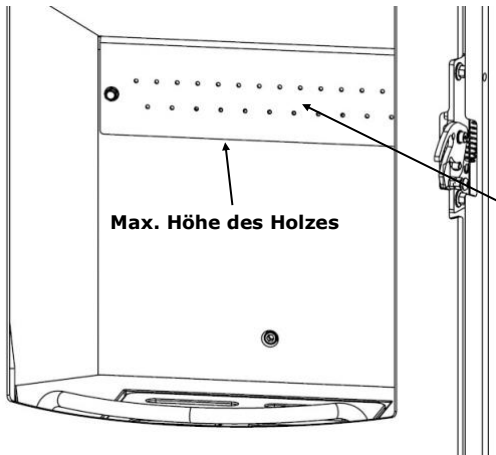


Anzündungsluft geschlossen

Anzündungsluft offen

Daran denken, die Zufuhr für die Anzündungsluft zu schließen, wenn die Verbrennung in Gang gekommen ist.





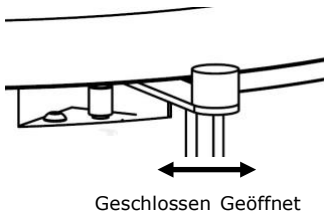
Die dritte Luft

ist eine ständig zugeführte Luftströmung, die hilft, der Ofen noch sauberer verbrennt und unter anderem den Gehalt an Teer und Ruß bei der Verbrennung auf ein absolutes Mindestmaß verringert.

Bei optimaler Verbrennung werden Sie feststellen, dass Glas und Brennkammer vollständig sauber bleiben und die verbleibende Menge an Asche minimal ist.

Verbrennungsluft

Vorgeheizte Luft für die Verbrennung (Sekundärluft). Diese muss für jeden Einzelfall angepasst werden. Ein hoher Schornsteinzug erfordert weniger Zufuhr von Verbrennungsluft. Dies ist auch eine Methode, um die Heizleistung des Ofens zu regulieren. Sie darf nicht soweit verringert werden, dass im Ofen keine Flammen mehr sind.



Überhitzung

Diese kann auftreten, wenn man zu viel Holz im Ofen verbrennt oder wenn der Verbrennungsvorgang zu viel Luft erhält. Dies kann zum Beispiel geschehen, weil die Dichtungen im Ofen nicht dicht abschließen oder die Aschenschublade nicht richtig geschlossen ist.

Überhitzung kann im schlimmsten Fall zu einem Schornsteinbrand führen. Außerdem bewirkt eine Überhitzung einen übermäßigen Verschleiß des Ofens, sowohl an Verschleißteilen wie Dichtungen, Glas und Vermiculit als auch am Ofen selbst.

Außenluftzufuhr

Dieser Kaminofen ist speziell für den Anschluss zusätzlicher Außenluft konzipiert. Es kann verschiedene Gründe für die Wahl eines Ofens mit zusätzlichem Außenluftanschluss geben. Die häufigsten sind:

- Neuere Niedrigenergiehäuser
- Häuser, in denen es nicht möglich ist, dem Ofen anderweitig ausreichend Frischluft zuzuführen
- Häuser mit Klimaanlage

Anschluss der zusätzlichen Luftzufuhr

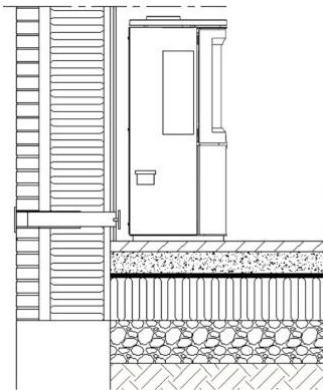
Wenn Sie sich nicht sicher sind, wie Rohre und Schläuche durch Wände oder Fundamente geführt werden sollen, sollten Sie sich an einen Bausachverständigen wenden.

Ein am Luftstutzen unter der Brennkammer angebrachter Schlauch sollte möglichst kurz sein, wir empfehlen eine Länge von höchstens einem Meter.

Die Rauchführung sollte mindestens einen Durchmesser von 100 mm haben.

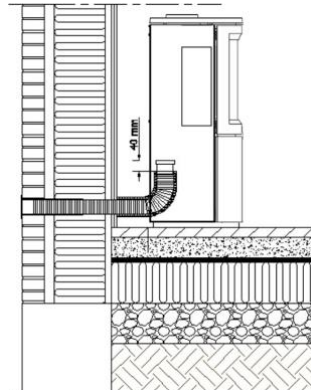
Im zusätzlichen Luftsystem kann sich Kondenswasser bilden, dies gilt für das Rohr, den Schlauch, den Ofen selbst sowie den Schornstein. Der Effekt der Kondensation kann durch Isolieren von Schläuchen und Rohren sowie ein Gefälle der Rohrführung mit z. B. 2 % nach außen minimiert werden.

Varde Ovne übernimmt keinerlei Haftung für die Rohrführung, deren Ausführung oder alle Nebenwirkungen der Installation.

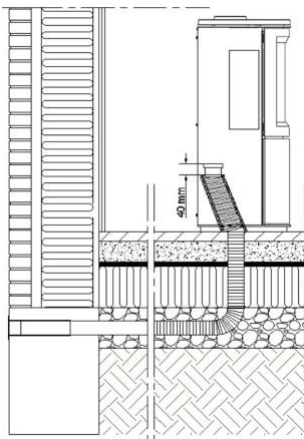


Beispiel für Luftkanal

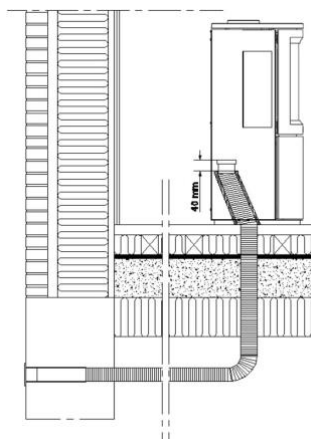
Die Isolierung des flexiblen Schlauchs muss mindestens einen Abstand von 40 mm vom Boden



Beispiel für Durchführung in einer Außenwand



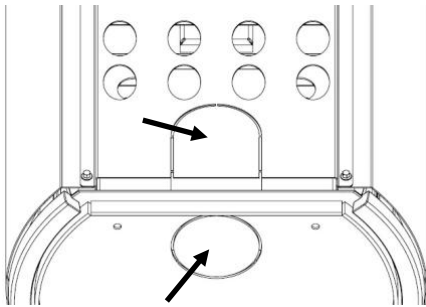
Beispiel für Durchführung im Fundament



Beispiel für Durchführung durch Kriechkeller

Anschluss eines flexiblen Schlauchs an den Kaminofen

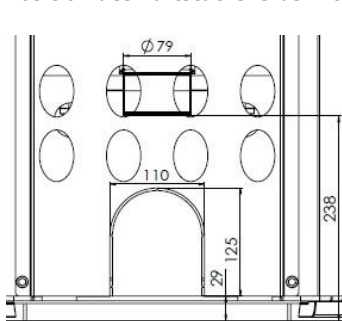
An der Öffnung, durch die der Schlauch geführt werden soll, sind die Abdeckplatten zu entfernen



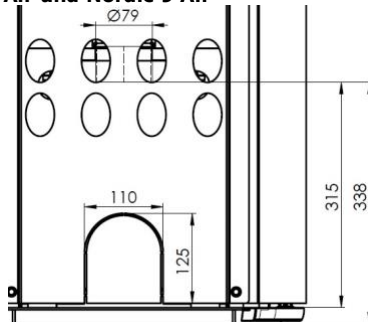
Keine Platte – immer offen

Bei den Modellen Nordic 7 Air und Nordic 9 Air befindet sich der Zugang zum Luftstutzen unter der Brennkammer

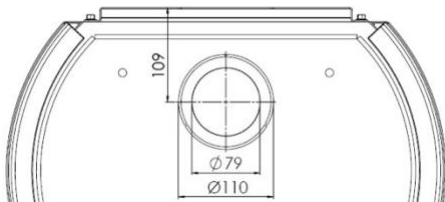
Position des Luftstutzens bei Nordic 7 Air und Nordic 9 Air



Nordic 7 Air



Nordic 9 Air



Nordic 7 Air, Nordic 9 Air

Anzünden und Benutzen des Kaminofens

Beim ersten Anheizen härtet der Lack aus, dadurch entsteht etwas Rauch und Geruch. Dies verschwindet durch kräftiges Lüften des Raums. Wir empfehlen daher, Türen und Fenster zu öffnen, damit Durchzug entsteht.

Beim diesen Härtungsprozess wird der Lack weich und empfindlich, deshalb sollten Sie sehr darauf achten, die lackierte Oberfläche nicht zu berühren. Wir empfehlen auch, dass Sie in den ersten Stunden die Tür regelmäßig öffnen und schließen, damit das Dichtungsmaterial nicht am Lack festklebt.

Verwenden Sie zum Anzünden **niemals** brennbare Flüssigkeiten wie Brennspritus oder Benzin!

Wir empfehlen das Anzünden von oben, wobei das Holz oben in der Brennkammer zuerst angezündet wird statt das Holz unten. Dies ist die umweltfreundlichste Methode beim Anzünden. Gleichzeitig bleibt das Glass dabei auch sauberer.

Auf dem Boden der Brennkammer sind 4 kleinere Scheite (ca. 0,7 – 1,1 kg) kreuzweise so aufzustapeln, dass zwischen ihnen etwas Platz bleibt.

Darauf kommen – ebenfalls kreuzweise – 8 bis 12 kleingehackte Scheite (0,4 – 0,7 kg) und dazwischen 2 bis 3 Kaminanzünder. Insgesamt etwa 1,6 kg Holz.

Das Anzünden wird erleichtert, wenn der Boden von einer dünnen Aschenschicht bedeckt ist.

Vor dem Anzünden muss Luft durch den Bodenrost kommen können und die Rosette der Aschenschublade für die **Anzündluft** muss geöffnet sein, außerdem muss die Klappe für die Verbrennungsluft nach rechts gezogen werden, so dass sie ganz für die **Verbrennungsluft** geöffnet ist.

Wenn das Feuer gut brennt, muss man daran denken, die Luftzufuhr für die Anzündluft wieder zu schließen, da es sonst zur Überhitzung von Ofen und Schornstein kommen kann (dann erlischt die Garantie). Denken Sie daran zu überprüfen, dass die Ascheschublade auch richtig geschlossen ist.

In den meisten Fällen müssen Sie jedoch selbst die optimalen Einstellungen herausfinden, da Schornsteinzug und -höhe, Brennstoffqualität usw. Einfluss auf das Brennverhalten gerade Ihres Kaminofens haben.

Falls der Ofen mehr Hitze als gewünscht erzeugt, ist wie folgt vorzugehen: –

Legen Sie eine geringere Menge Holz (2 bis 3 kleinere Scheite, Gewicht

z. B. 1,0 – 1,3 kg) nach. Öffnen Sie zum Anzünden alle Luftmöglichkeiten. Danach können Sie die Verbrennungsluft verringern, vielleicht auf ca. 20 %. Die Zuluft darf aber nicht so weit gedrosselt werden, dass das Feuer ausgeht. Es müssen stets Flammen zu sehen sein.

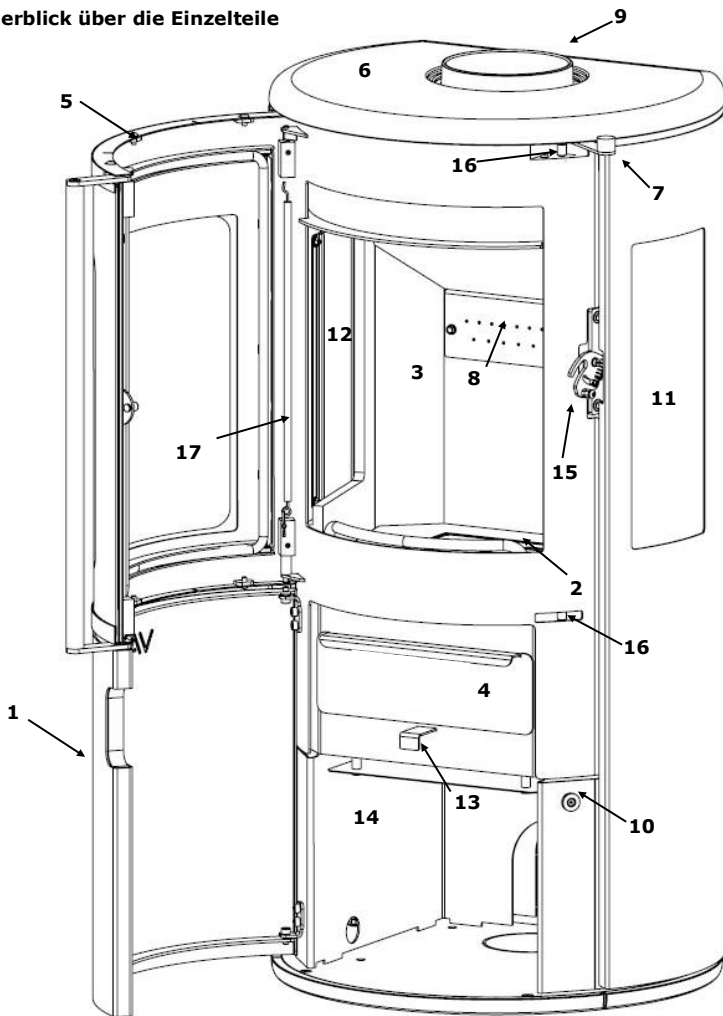
Auf diese Weise lässt sich die Heizleistung – in Abhängigkeit von Zug des Schornsteins, Qualität des Kaminholzes usw. – von nominell 6,2 kW auf etwa 4,5 kW drosseln.

Es ist jedoch darauf zu achten, die Zuluft nicht so weit zu drosseln, dass das Holz schlechter verbrennt, denn das führt zu einem geringeren Wirkungsgrad und verstärkter Feinstaubemission (höhere Umweltbelastung).

Falls Sie sich fragen, warum in der hinteren Wand der Brennkammer zwei Reihen mit kleinen Löchern sind: diese sind ein wichtiger Teil unseres Verbrennungssystems. Wir nennen diese Luftkanäle „**die dritte Luft**“ und sie sorgt dafür, dass Ihr Kaminofen noch sauberer brennt. Was das Nachlegen anbelangt, so sollte dieses erst dann erfolgen, wenn nur noch Glut im Feuerraum vorhanden ist. Solange Flammen zu sehen sind, bilden sich auch Rauchgase, die im ungünstigen Falle (mangelhafter Schornsteinzug) in den Raum austreten können.

Bei auftretenden Problemen beachten Sie bitte den Abschnitt: **Fehler beheben**

Nordic 7 Air und Nordic 9 Air
Überblick über die Einzelteile



- | | |
|---------------------------|------------------------------|
| 1. Bodentür | 11. Glas für Außenseite |
| 2. Glutfang | 12. Glas für Innenseite |
| 3. Vermiculit | 13. Griff für Anzündungsluft |
| 4. Ascheschublade | 14. Holzfach |
| 5. Tür | 15. Schließmechanismus |
| 6. Oberplatte | 16. Walze für Tür |
| 7. Sekundärluftklappe | 17. Feder für Tür |
| 8. Balken für Tertiärluft | |
| 9. Rauchrohranschluss | |
| 10. Magnet für Bodentür | |

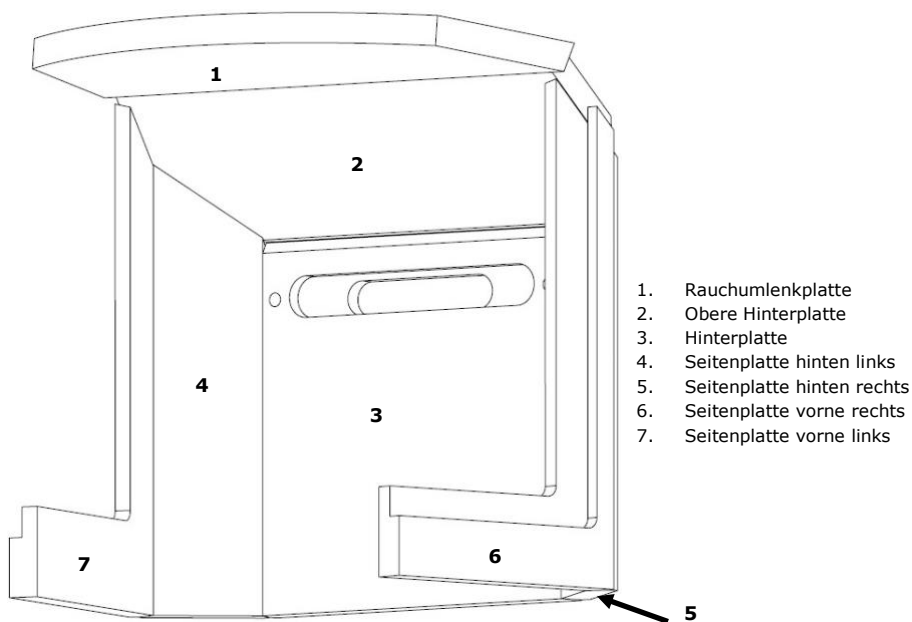
Die **Platten in der Brennkammer** bestehen aus Vermiculit. Sie nutzen sich im Laufe der Zeit ab. Das Gleiche gilt übrigens auch für die Rauchumlenkplatte. Sollten Sie ein Holzstück so stark in den Ofen werfen, dass in den Platten ein Riss entsteht, hat dies keine Auswirkung auf die Verbrennung. Sie brauchen die Platten erst dann auszutauschen, wenn der Riss mehr als 5 mm breit ist.

Vermiculit

Dies ist ein besonders feuerfestes Material aus gepressten Steingranulat, das vom Aussehen her Spanplatten ähnelt. Die Platten isolieren und sorgen dafür, dass der Ofen nicht abgenutzt wird. Vermiculitplatten und die Rauchumlenkplatte sind als Verschleißteile von der Garantie ausgenommen. Vermiculit ist ein **sehr poröses** Material und muss daher sehr vorsichtig behandelt werden.

Beim Heizen **legen** Sie bitte das Brennholz vorsichtig in den Brennkammer hinein, tragen Sie Handschuhe.

Es dürfen nur Original-Ersatzteile von Varde Ovne A/S verwendet werden.



So tauschen Sie die Vermiculitauskleidung aus

1. Die obere Hinterplatte (2) ist leicht anzuheben und die vorderen Seitenplatten (6 und 7) sind herauszukippen.
2. Nun können die hinteren Seitenplatten (4 und 5) herausgekippt werden.
3. Die Rauchumlenkplatte (1) ist anzuheben und nach vorn zu ziehen, die obere Hinterplatte (2) kann dann diagonal geneigt und herausgenommen werden.
4. Die Rauchumlenkplatte (1) wird dann zurückgeschoben und nach unten gekippt. Sie wird dann diagonal herausgenommen.
5. Die Schrauben im Luftbalken werden entfernt und die Hinterplatte kann dann diagonal herausgenommen werden.

Montage: In umgekehrter Reihenfolge – bei Punkt 5 beginnen und nach Punkt 1 fortsetzen.

Welches Holz ist am besten?

Buche ist die beste Holzsorte zum Heizen. Sie brennt gleichmäßig, erzeugt wenig Rauch und hat wenig Verbrennungsrückstände. Esche, Ahorn und Birke sind ausgezeichnete Alternativen.



Wie groß sollen die Holzstücke sein?

Holz mit einem Durchmesser von mehr als 8 bis 10 cm muss gespalten werden. Die Holzstücke sollten nicht länger als 20 – 30 cm sein. Wenn Sie größere Holzstücke verwenden, als in der Tabelle unten empfohlen, wird der Ofen mit einer größeren Wärmemenge belastet als vorgesehen und das bedeutet eine höhere Schornsteintemperatur und einen niedrigeren Wirkungsgrad. Dabei können der Ofen und der Schornstein beschädigt werden, und die Garantie entfällt.

Anzündholz

Länge: 20 – 25 cm
Größe 3 x 3 cm
Normale Menge: 10 – 15 Stück (ca. 1,6 kg)

Holzzscheite

Länge: 25 – 30 cm
Durchmesser: max. 10 cm
Normale Menge: 2 Scheite (ca. 1,3 kg)

Ihr neuer Kaminofen

Beim ersten Anheizen härtet der Lack aus, dadurch entsteht etwas Rauch und Geruch. Dies verschwindet durch kräftiges Auslüften des Raums. Wir empfehlen daher, Türen und Fenster zu öffnen, damit Durchzug entsteht. Beim diesem Härtingsprozeß wird der Lack weich und empfindlich, deshalb sollten Sie sehr darauf achten, die lackierte Oberfläche nicht zu berühren. Wir empfehlen auch, dass Sie in den ersten Stunden die Klappe regelmäßig öffnen und schließen, damit das Dichtungsmaterial nicht am Lack festklebt.

Damit können Sie Heizen Dieser Varde Kaminofen

ist zum Heizen mit Holz zugelassen und geprüft. Nur trockenes Holz mit max. 21 % Wassergehalt und einer Größe, die der Größe der Brennkammer entspricht, verwenden. Das Heizen mit feuchtem Holz verursacht Ruß, belastet die Umwelt und hat einen schlechten Wirkungsgrad. Sie müssen damit rechnen, dass frisch geschlagenes Holz mindestens ein Jahr lang aufgestapelt unter einem Vordach lagern muss, bevor es zum Heizen genutzt werden kann.

Nicht verwenden! – An die Umwelt denken

Verwenden Sie niemals giftiges Holz wie gelemtes Holz, Spanplatten, lackiertes oder imprägniertes Holz. Durch Verbrennen von solchen Materialien können sich die Verbrennungseigenschaften des Kaminofens verändern, was zu einer Überhitzung und zum Verlust der Garantie führen kann. Darüber hinaus kommt es zu einer sehr unangenehmen Rauchentwicklung und einer extrem hohen Schadstoffbelastung.

Von oben anzünden

Das Holz nicht höher stapeln als auf Seite 11 angegeben.



Um die Nennwärmeleistung zu erreichen, ist Folgendes zu beachten:

Holzmenge [kg]	Anzündluft [%]	Verbrennungsluft [%]	Nennleistung [kW]	Schornsteinzug [PA]	Wirkungsgrad [$\geq i$ %]	Zeitabstand zum Nachlegen bei Nennleistung [Minuten]
1,3	0 (geschlossen)	ca. 30	6,2	12	82	ca. 45

Wartung:

Wie alle anderen Dinge, die Sie benutzen, muss natürlich auch Ihr Kaminofen gepflegt und gewartet werden.

Der Kaminofen darf nur dann gereinigt werden, wenn er kalt ist. Die Außenseiten können einfach mit einem trockenen Tuch abgewischt werden, während für das Ofeninnere eine regelmäßige Reinigung erforderlich ist. Asche, Ruß- und Teerreste müssen aus der Brennkammer entfernt werden. Auch die Rauchumlenkplatte muss herausgenommen werden, da sich hinter ihr Schmutz und Ruß ablagern. Dabei auch kontrollieren, dass ein freier Durchgang durch Rauchrohr und Schornstein vorhanden ist. Wenn die Dichtungen undicht geworden sind, müssen sie ausgetauscht werden. Nicht vergessen die Türscharniere nach Bedarf zu schmieren.

Glasfenster

Zum Reinigen der Glasfenster ist Varde Glasreiniger zu verwenden, den Sie bei Ihrem Händler erhalten.

Die **Ascheschublade** ist regelmäßig zu leeren, und die Entsorgung kann problemlos mit dem Haushaltsmüll geschehen. Aber Sie müssen natürlich darauf achten, dass sich keine Glut mehr darin befindet.

Sollten Sie weitergehende Fragen bezüglich Wartung und Pflege haben, können Sie sich an Ihren Händler oder den zuständigen Schornsteinfeger wenden.

Wurde der Kaminofen längere Zeit nicht benutzt, ist zu prüfen, ob Rauchrohr und Schornstein durchlässig sind.

Wird der Ofen **überhitzt**, kann der **Lack an den Außenflächen** Schaden nehmen. Dies lässt sich jedoch mit Senotherm®-Lack beheben, der als Spraydose bei Ihrem Händler erhältlich ist.

Die **Platten in der Brennkammer** bestehen aus Vermiculit. Sie nutzen sich im Laufe der Zeit ab. Das Gleiche gilt übrigens auch für die Rauchumlenkplatte.

Falls eine Vermiculitplatte einmal durch ein Holzsplit beschädigt wird, hat dies keinen Einfluss auf die Verbrennung. Sie brauchen die Platten erst dann auszutauschen, wenn ein Riss mehr als 5 mm breit ist.

Es dürfen nur Original-Ersatzteile von Varde Ovne A/S verwendet werden.

An der Ofentür ist eine Schließfeder angebracht, die die Tür nach innen zieht. Dies ist in bestimmten Ländern vorgeschrieben. Diese Feder ist an der Scharnierseite angebracht und kann herausgenommen werden, falls Sie nicht möchten, dass sie die Tür zuzieht.

Am Kaminofen dürfen keine nicht genehmigten Veränderungen vorgenommen werden.

Da die Außenflächen bei Betrieb sehr heiß werden, sollte man entsprechende Vorsicht walten lassen.

ACHTUNG!

Schornsteinbrand

Bei einem Schornsteinbrand ist wie folgt vorzugehen:

Jegliche Luftzufuhr zum Ofen unterbinden und die Feuerwehr unter **112** anrufen.

(Hierzu ist anzumerken, dass die meisten Schornsteinbrände von selbst ersticken, wenn die Luftzufuhr abgeschnitten wird.)

Nach einem Schornsteinbrand müssen Ofen und Schornstein unbedingt von einem Schornsteinfeger überprüft werden.

Ersatzteilset

Sollten Sie Ersatzteile für Ihren Kaminofen benötigen, finden Sie hier eine Übersicht über das Angebot.

Ersatzteilübersicht für Nordic 7 og Nordic 9

Holzfach, Artikel-Nr. und Strichcode

101104/5703505053940

Oberplatte, Artikel-Nr. und Strichcode

100266 / 5703505033546

Glas, Artikel-Nr. und Strichcode

Vorderseite 101078 / 5703505053681

Glas Innenseite: 100937 / 5703505051427

Glas Außenseite: 100938 / 5703505051434

Handgriff, Artikel-Nr. und Strichcode

100997 / 5703505052080

Ascheschublade, Artikel-Nr. und Strichcode

100994/ 5703505052059

Vermiculit-Set, Artikel-Nr. und Strichcode:

100995/ 5703505052066

Dichtung für Glas und Ascheschublade, Artikel-Nr. und Strichcode:

100443 / 5703505045457

Dichtung für Tür einschl. Klebstoff, Artikel-Nr. und Strichcode:

100351 / 5703505040162

Glasreiniger-Spray, Artikel-Nr. und EAN:

100493 / 5703505045471

Reparaturspray für Lack, schwarz 400 ml:

100603 / 5701909002069

Fehler beheben

Rauch dringt ins Zimmer

- Ursache kann zu geringer Schornsteinzug sein.
- Überprüfen, ob Rauchrohr oder Schornstein verstopft sind.
- Überprüfen, ob die **Höhe des Schornsteins** angemessen ist.

Glas und/oder Schornstein verrußen:

- Das Brennholz ist zu feucht.
- Die Luftzufuhr (Sekundärluft) ist unzureichend.
- Die Klappe für die Luftzufuhr beim Anzünden wurde zu früh geschlossen.
- Es wurde nicht darauf geachtet, dass das Feuer jederzeit mit heller Flamme brennt.

Ofen heizt nicht ausreichend

- Das Brennholz ist zu nass oder von zu schlechter Qualität.
- Rauchumlenkplatte auf korrekten Sitz überprüfen, damit der Rauch frei abziehen kann.
- Die Luftzufuhr bei Normalbetrieb ist unzureichend.

Übermäßige Verbrennung

- Die Dichtungen an Tür und Ascheschublade sind undicht und daher auszutauschen.
- Zu starker Schornsteinzug, der sich durch Einbau einer Regulierklappe beheben lässt.
- Kontrollieren Sie, ob die Klappe für die Luftzufuhr beim Anzünden offensteht.

Schüttelrost sitzt fest:

- Überprüfen, ob Gegenstände (Holz, Nägel usw.) eingeklemmt sind. □ Stange des Rüttelrosts auf korrekten Sitz überprüfen.

Verpackungsrecycling

Aus Rücksicht auf die Umwelt ist das Verpackungsmaterial gemäß den örtlich geltenden Vorschriften über die Abfallsortierung zu entsorgen. Die Verpackung kann zu 100 % recycelt werden.

Mineralglas

Dieses ist nach Möglichkeit beim Wertstoffhof (Keramik und Porzellan) abzuliefern.

Vermiculit

Die Vermiculit-Platten sind ebenfalls beim Wertstoffhof abzuliefern.

Rhein-Ruhr Feuerstätten Prüfstelle • Im Lipperfeld 34 b • 46047 Oberhausen
❖ Prüfstelle nach Bauproduktenverordnung (EU) Nr. 305/2011, notified body number: NB 1625
❖ Prüf-, Überwachungs- und Zertifizierungsstelle nach LBO, Kennziffer: NRW 15
❖ Prüf-, Überwachungs- und Zertifizierungsstelle im bauaufsichtlichen Zulassungsverfahren
❖ DIN CERTCO Prüfstelle, Kennziffer: PL139
❖ Prüflabor nach DIN EN ISO/IEC 17025:2018, DAkkS Nr. D-PL-17727-01-00
Die Akkreditierung gilt nur für den in der Urkundenanlage aufgeführten Akkreditierungsumfang.



Prüfgutachten Nr. RRF - ITT 20 5515

Zusammenfassung der Prüfergebnisse für die Angaben in der Leistungserklärung (DoP) nach der Verordnung (EU) 305/2011 (CPR) aus Prüfbericht Nr. RRF - 40 20 5515

Produkt-Prüfung gemäß: EN 13240:2001/A2:2004/AC:2007 - *Raumheizer für feste Brennstoffe*

Erfüllte Anforderungen: 1. und 2. Stufe der 1. BImSchV Deutschlands

Ergänzung nach Art. 15a B-VG der Republik Österreich

Luftreinhalte-Verordnung der Schweiz

Flamme Verte 7*

Königlicher Beschluss Nr. 2010-3943 (Stufe 1, 2 und 3) Belgiens

Dänische Verordnung für Feuerungsanlagen (regulering af luftforurening fra fyringsanlæg til fast brændsel under 1 MW)

Hersteller:

Varde Ovne A/S

Pottemagervej 1, DK-7100 Vejle

Produkt:

Raumheizer für feste Brennstoffe

**Typen-, Chargen-,
Seriennummer:**

Nordic 7

**Verwendungszweck des
Produktes:**

Raumheizung in Gebäuden ohne Heiz- und Brauchwassererwärmung

Nennwärmeleistung:

6,2 kW (-Brennstoff Scheitholz)

Prüfergebnis:

Das Bauprodukt hat mit den auf Seite 2 genannten Prüfbrennstoffen alle Anforderungen der o. g. Europäischen Norm sowie den aufgeführten Verordnungen erfüllt. Die Prüfergebnisse werden auf Seite 2 dieses Prüfgutachtens aufgeführt.



Oberhausen, 28. Mai 2020
(Ort und Datum)

S. Müller
(Dr. Ing. S. Müller)

(Stempel und Unterschrift des Prüfstellenleiters)

Garantie / Reklamationsrecht

Garantie

Alle VARDE Kaminöfen durchlaufen eine sorgfältige Qualitätskontrolle, und wir legen unsere Ehre darein, stets gleichartig gute Qualität zu liefern. Aber dennoch können leider Fertigungsfehler vorkommen, auf die wir Ihnen fünf (5) Jahre Garantie gewähren.

Unsere Garantie auf Kaminöfen umfasst nicht:

- Verschleißteile wie Vermiculiteplatten in der Brennkammer, Glas, Dichtungen, Handgriffe, Gusseisen Böden, Rüttelrost
- Schäden infolge falscher Bedienung, falschem Anschluss, fehlender oder falscher Wartung (siehe Bedienungsanleitung)
- Überhitzung / Materialzerstörung, durch z. B. falschen Brennstoff, Energiekoks oder zu viel Brennstoff
- Anschluss an Schornstein mit zu geringem Zug, z. B. durch zu geringe Höhe oder Undichtheit
- Lackschäden durch Aufstellung/Lagerung in unbeheizter oder feuchter Umgebung sowie Reinigung mit feuchten Tüchern und Reinigungsmitteln.
- Aller normale Verschleiß an Verschleißteilen / Verbrauchsmaterial und Lack.
- Schäden durch äußere physische Einwirkung.
- Ersatz für evtl. Folgeschäden, darunter Schäden an anderen Gegenständen. Montage und/oder Demontage bei einer Garantiereparatur.

Für alle Verschleißteile, die nicht von anderen Garantien umfasst sind, gilt jedoch eine Garantie von sechs (6) Monaten.

Für alle anderen Produkte – weder Kaminöfen noch Verschleißteile – gilt die gesetzliche Garantie von zwei (2) Jahren.

Reklamationsrecht

Sie haben 2-5 Jahre Reklamationsrecht auf alle unsere Waren laut den obigen Spezifikationen. Während dieser Zeit können Sie also Fehler oder Mängel an den Produkten reklamieren.

Liegt ein von diesem Recht umfasster Fehler bei der Lieferung an den Kunden vor oder tritt er während der Garantiezeit auf, schickt VARDE Ovne kostenlos eine passende Ersatzkomponente, um den Fehler zu beheben, die Ware umzutauschen, den Kauf rückgängig zu machen oder einen Preisabschlag zu gewähren - je nach der konkreten Situation. Varde Ovne ist nicht verpflichtet, bei Montage/Austausch von Komponenten behilflich zu sein.

Neben den oben genannten Garantieregeln stehen dem Käufer selbstverständlich die gesetzlichen Rechte zu. Die Bedingung ist, dass die Reklamation berechtigt ist und nicht auf falsche Benutzung oder Gewalteinwirkung zurückzuführen ist. Die Reklamation hat in angemessener Zeit nach dem Entdecken des Fehlers oder Mangels zu erfolgen. Wenn Sie innerhalb von zwei Monaten nach Entdecken des Mangels reklamieren, ist die Reklamation jedenfalls rechtzeitig.

Sämtliche Anfragen bezüglich einer Reklamation können über den Händler laufen, bei dem Sie den Kaminofen gekauft haben. Bitte Rechnung und Fotos mitbringen. Alternativ können Sie den [Reklamationsvordruck](#) auf dieser Seite ausfüllen.

Wir wünschen eine genaue Beschreibung der Reklamation/des Problems, damit wir schnell eine Lösung finden können.



Pottemagervej 1, DK-7100 Vejle, Dänemark. www.vardeovne.dk