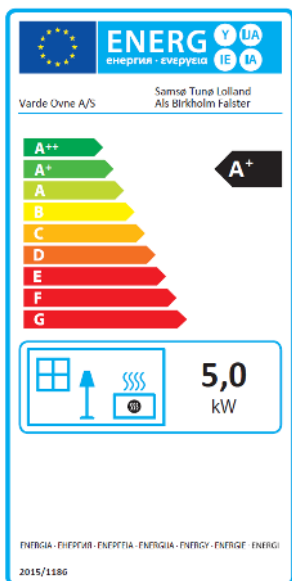

Varde Samsø Varde Als Varde Lolland Varde Tunø Varde Birkholm Varde Falster

Bedienungsanleitung und Aufstallanweisung

Revision 4



Pottemagervej 1, 7100 Vejle, Danmark. WWW.vardeovne.dk

Herzlichen Glückwunsch zu Ihrem neuen Kaminofen

Kaminöfen von VARDE bieten stilsicheres skandinavisches Design – gestaltet mit dem Anspruch, hochwertige Qualität, Funktionalität und gutes Design zu vereinen. Mit einem Kaminofen von VARDE können Sie und Ihre Familie sich viele Jahre lang über einen wärmenden Mittelpunkt Ihres Heims und schöne gemeinsame Momente freuen.

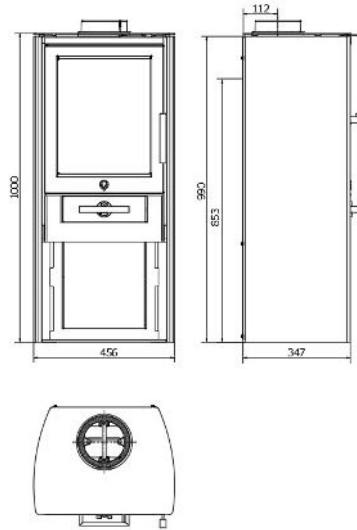


Henrik Nøhr
CEO
Varde Ovne A/S

Inhalt

Willkommen und Übersicht	Seite 2
Technische Daten Als	Seite 3
Technische Daten Birkholm	Seite 4
Technische Daten Falster	Seite 5
Technische Daten Lolland	Seite 6
Technische Daten Samsø	Seite 7
Technische Daten Tunø	Seite 8
Regeln und Zulassungen	Seite 9
Bodenbeschaffenheit	Seite 10
Sicherheitsabstände	Seite 11
Der Schornstein	Seite 12
Schornsteinmontage	Seite 13
Luftzufuhr	Seite 14
Bedienung	Seite 15
Anzünden und Nachlegen von Brennholz	Seite 16
Übersicht der Teile des Ofens	Seite 17
Vermiculite	Seite 18
Geeignetes Brennholz	Seite 19
Wartung	Seite 20
Fehlerbehebung	Seite 21
Ersatzteile	Seite 22
Prüfbescheinigung	Seite 23
Prüfbescheinigung	Seite 24
Garantie	Seite 25

Technische Daten Als



Model Als

Höhe (mm)	1000
Breite (mm)	456
Tiefe (mm)	349
Gewicht (kg)	80
Leistung	3-7 kW
Nennwärme Leistung	5,0 kW
Raumheizvermögen	30-105m ²
Wirkungsgrad	81%
EEl	108
Triplewerte: 295°C bei 20°C, 11Pa.	

Brennkammer: (H x B x T):
260/380 x 200/300 x 300mm

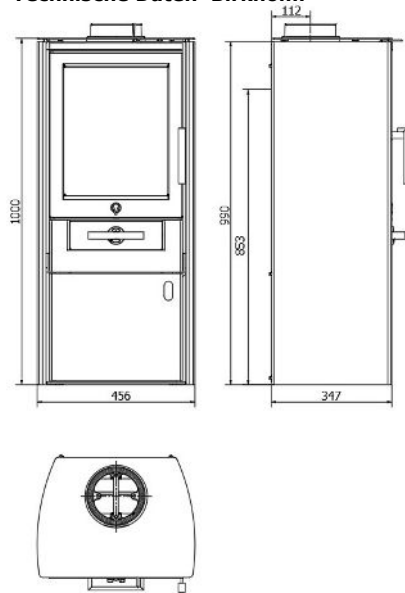
Rauchrohrdurchmesser Ø15cm:
Montagehöhe: 99cm
Montagehöhe hinten inmitten: 85cm

Abstand zu nicht brennbarem Material:
5-10cm (Empfehlung)

Abstand zu brennbarem Material:
Hinten = 20cm, Seitlich = 20cm, Vorne 80cm



Technische Daten Birkholm



Model Birkholm

Höhe (mm)	1000
Breite (mm)	456
Tiefe (mm)	349
Gewicht (kg)	80
Leistung	3-7 kW
Nennwärme Leistung	5,0 kW
Raumheizvermögen	30-105m ²
Wirkungsgrad	81%
EEl	108
Triplewerte: 295°C bei 20°C, 11Pa.	

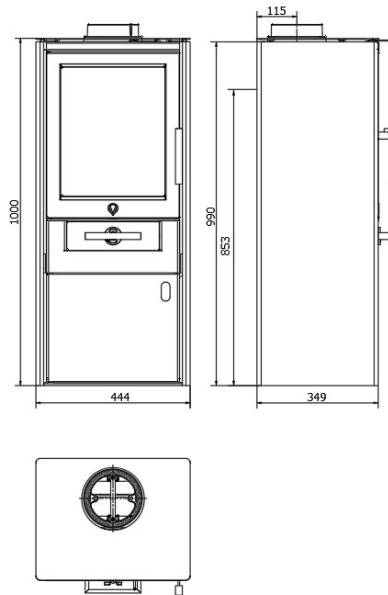
Brennkammer: (H x B x T):
260/380 x 200/300 x 300mm

Rauchrohrdurchmesser Ø15cm:
Montagehöhe: 99cm
Montagehöhe hinten inmitten: 85cm

Abstand zu nicht brennbarem Material:
5-10cm (Empfehlung)

Abstand zu brennbarem Material:
Hinten = 20cm, Seitlich = 20cm, Vorne 80cm

Technische Daten Falster



Model Falster

Höhe (mm)	1000
Breite (mm)	444
Tiefe (mm)	349
Gewicht (kg)	80
Leistung	3-7 kW
Nennwärme Leistung	5,0 kW
Raumheizvermögen	30-105m ²
Wirkungsgrad	81%
EEI	108
Triplewerte: 295°C bei 20°C, 11Pa.	

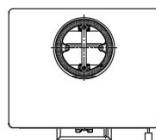
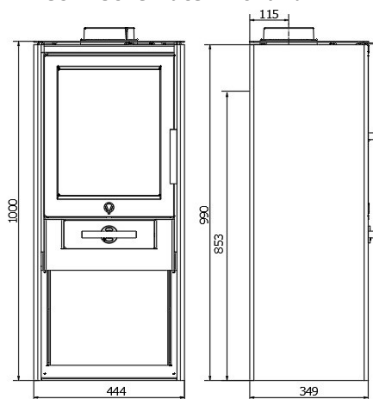
Brennkammer: (H x B x T):
260/380 x 200/300 x 300mm

Rauchrohrdurchmesser Ø15cm:
Montagehöhe: 99cm
Montagehöhe hinten inmitten: 85cm

Abstand zu nicht brennbarem Material:
5-10cm (Empfehlung)

Abstand zu brennbarem Material:
Hinten = 20cm, Seitlich = 20cm, Vorne 80cm

Technische Daten Lolland



Model Lolland

Höhe (mm)	1000
Breite (mm)	444
Tiefe (mm)	349
Gewicht (kg)	80
Leistung	3-7 kW
Nennwärme Leistung	5,0 kW
Raumheizvermögen	30-105m ²
Wirkungsgrad	81%
EEI	108
Triplewerte: 295°C bei 20°C, 11Pa.	

Brennkammer: (H x B x T):
260/380 x 200/300 x 300mm

Rauchrohrdurchmesser Ø15cm:
Montagehöhe: 99cm
Montagehöhe hinten inmitten: 85cm

Abstand zu nicht brennbarem Material:
5-10cm (Empfehlung)

Abstand zu brennbarem Material:
Hinten = 20cm, Seitlich = 20cm, Vorne 80cm

Technische Daten Samsø



Model Samsø

Höhe (mm)	1000
Breite (mm)	487
Tiefe (mm)	349
Gewicht (kg)	80
Leistung	3-7 kW
Nennwärme Leistung	5,0 kW
Raumheizvermögen	30-105m ²
Wirkungsgrad	81%
EEI	108
Triplewerte: 295°C bei 20°C, 11Pa.	

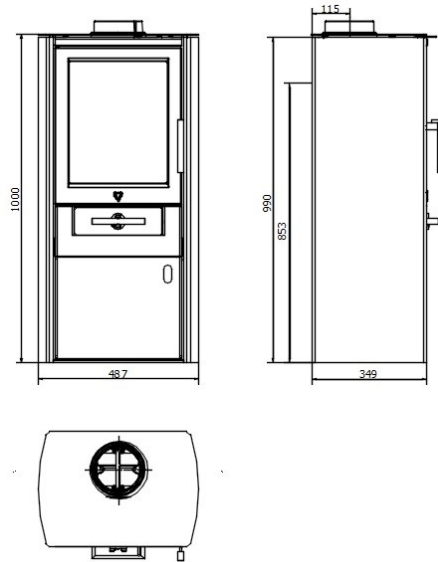
Brennkammer: (H x B x T):
260/380 x 200/300 x 300mm

Rauchrohrdurchmesser Ø15cm:
Montagehöhe: 99cm
Montagehöhe hinten inmitten: 85cm

Abstand zu nicht brennbarem Material:
5-10cm (Empfehlung)

Abstand zu brennbarem Material:
Hinten = 20cm, Seitlich = 20cm, Vorne 80cm

Technische Daten Tunø



Model Tunø

Höhe (mm)	1000
Breite (mm)	487
Tiefe (mm)	349
Gewicht (kg)	80
Leistung	3-7 kW
Nennwärme Leistung	5,0 kW
Raumheizvermögen	30-105m ²
Wirkungsgrad	81%
EEl	108

Triplewerte: 295°C bei 20°C, 11Pa.

Brennkammer: (H x B x T):

260/380 x 200/300 x 300mm

Rauchrohrdurchmesser Ø15cm:

Montagehöhe: 99cm

Montagehöhe hinten inmitten: 85cm

Abstand zu nicht brennbarem Material:

5-10cm (Empfehlung)

Abstand zu brennbarem Material:

Hinten = 20cm, Seitlich = 20cm, Vorne 80cm

Wichtig!

Bevor Sie Ihren neuen Kaminofen aufstellen und zum ersten Mal anzünden, empfehlen wir Ihnen, einige Minuten dafür aufzuwenden, diese Aufstellungs- und Bedienungsanleitung zu lesen.

Abnahme der Installation

Es ist äußerst wichtig, dass die Installation von einem autorisierten Schornsteinfeger geprüft und abgenommen wird, bevor der Kaminofen in Gebrauch genommen wird.

Dieser **Varde Kaminofen** ist zugelassen gemäß:
Europäische Norm DIN EN 13240 /PrEN 16510 Deutschland Stufe 2 und Norwegen NS sowie §15 für Österreich und hat damit den Nachweis einer umweltrichtigen Verbrennung.

Die Öfen eignen sich für die intermittierende Verbrennung und sind auch geeignet für den Anschluss an eine Rauchgassammelleitung.

Genehmigungspflicht

Der Ofen muss vom zuständigen Schornsteinfeger abgenommen werden.

Der Ofen muss bis zur Installation trocken und temperiert aufbewahrt werden. Der Ofen verträgt keine Feuchtigkeit!

Beachten Sie bitte, dass ein eventuell bereits vorhandener Schornstein vielleicht nicht ausreichend ist für einen neuen, modernen Kaminofen.

Geltende Vorschriften

Alle anwendbaren Vorschriften, einschließlich jener, die auf nationale und europäische Normen verweisen, müssen bei der Installation beachtet werden. Lassen Sie sich von Ihrem Händler oder einem professionellen Installateur beraten.

Bitte beachten: Alle Varde Kaminöfen sind geschlossene Feuerstellen.

Professionelle Installation

Wir empfehlen sich vom Fachhändler, bei dem Sie den Ofen gekauft haben, oder einen anderen zuständigen Installateur beraten zu lassen, da bei der Installation bestimmte Dinge zu berücksichtigen sein können.

EG Konformitätserklärung.

PRODUZENT

Name: **Varde Ovne A/S**
Adresse: Pottemagervej 1, DK-7100 Vejle, Dänemark

Prüfstelle

Name: **RRF**
Anschrift: Im Lopperfeld 34b, 46047 Oberhausen, Deutschland

Produkt

Produktname: Varde
Name: Kaminofen
Normen: Als, Birkholm, Falster, Lolland, Samsø, Tunø
Bauprodukte (89/106/EC/)
Normen, die verwendet wurden: EN 13240
Verwendung: Beheizung von Gebäuden
Brennstoff: Holz
Besondere Bedingungen: Keine

EG Konformitätserklärung

Ausgestellt: 2015 / 2017
Nennleistung: 5,0 kW
Brennstoff: Holz
Abgastemperatur: 295 °C
Wirkungsgrad: 81 %
Co-Abgabe: 0,09 %



Henrik Nøhr
CEO
Varde Ovne

Bodenbeschaffenheit:

Ein Kaminofen muss immer auf einer nichtbrennbaren Fläche stehen. Daher empfehlen wir eine Stahl-, Glas- oder Kunstschieferplatte. Die Bodenkonstruktion muss in jedem Falle ausreichend tragfähig sein.

Gewicht	Stahl ofen
Varde Als, Birkholm, Falster, Lolland, Samsø og Tunø	80 kg

Installationsabstände:

Wenn die Wand nicht brennbar ist, kann der Ofen direkt an die Wand gestellt werden. Wir empfehlen jedoch, einen Abstand von 5 – 10 cm einzuhalten, damit hinter dem Ofen eine Reinigung möglich ist.

Ein Zugang zu der Reinigungstür im Schornstein muss vorhanden sein.

Installation von Öfen in Bezug auf brennbares Material:

Es wird ein Abstand von 22,5 cm von der äußeren Kante des Abgasrohres zu brennbarem Material empfohlen. Beachten Sie, dass es möglicherweise andere nationale und lokale Vorschriften für Abstände zu brennbarem Material gibt. Lassen Sie sich von Ihrem örtlichen Schornsteinfeger beraten.

Die individuellen Abstände des Ofens zu brennbarem Material finden Sie auf Seite 11 oder unter den technischen Daten.

Frischluftzufuhr

In dem Raum, wo der Kaminofen steht, muss genügend Frischluftzufuhr vorhanden sein. Die Verbrennung wirkt nur dann korrekt, wenn die Luftzufuhr zum Ofen ausreichend ist.

Dies kann z. B. durch Lüftungsventile in den Wänden erreicht werden. Diese Lüftungsöffnungen dürfen nicht blockiert werden.

Bei der Verbrennung wird eine Luftmenge von ca. 14-20 m³/h verbraucht.

Aufstellenweisung

Gemäß geltender Bau- und Brandschutz-Vorschriften müssen folgende Mindestabstände zu brennbaren Materialien eingehalten werden:

Vom Ofenmantel seitlich: 20cm

Von Hinten: 20cm

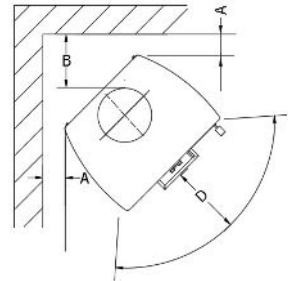
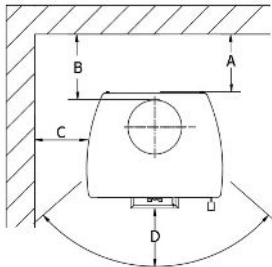
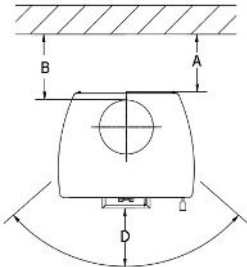
Vorderer Strahlungsbereich: 80cm

Bitte beachten: Beachten Sie, dass die Angabe zu Abstand B (vom Schornsteinrohr zur Wand) nur eine Empfehlung ist. Es können andere nationale/lokale Vorschriften gelten.

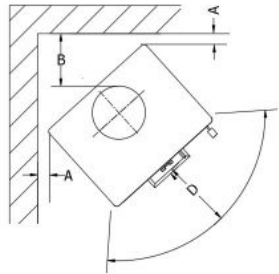
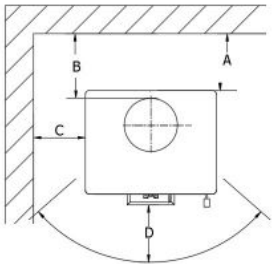
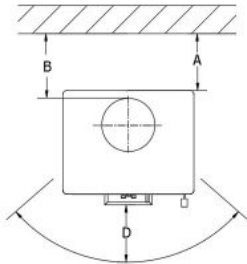
Varde Als, Birkholm, Falster, Lolland, Samsø und Tunø

A	200 mm	C	200 mm
B	225mm	D	800 mm

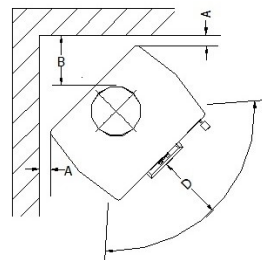
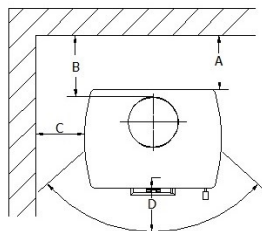
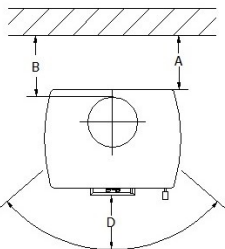
Als und Birkholm



Falster und Lolland



Samsø und Tunø



Schornstein:

Verwenden Sie immer einen Schornstein mit einem Durchmesser von mindestens 15 cm. Dies entspricht einer Querschnittsfläche von 175 cm². Bedenken Sie auch, dass der Schornstein **hoch genug** sein muss, damit er ordentlich zieht und der Rauch nicht Ihre Nachbarn stört.

Wenn Ihr Schornstein über eine Regelklappe verfügt, damit der Zug eingestellt werden kann, beachten Sie, dass die Klapp nicht vollständig geschlossen werden darf. Der Schornstein muss immer einen freien Durchgang von 20 cm² haben. Dieser kann besonders notwendig sein an Tagen, wo es sehr windig ist. Im Testbetrieb wird der Ofen mit einem Rauchgasstrom von 4,7 g/s geprüft und mit einer Rauchgastemperatur von 298 °C bei einer Raumtemperatur von 24 °C.

Ein Varde Kaminofen ist immer mit einer Rauchumlenkplatte ausgestattet. Diese sorgt dafür, dass der Weg des Rauchs zum Schornstein so lang wie möglich ist. Dadurch wird sichergestellt, dass die Rauchwärme an Ihr Haus statt an die Außenluft geliefert wird. Die Rauchumlenkplatte liegt lose in der Brennkammer. Sorgen Sie bitte dafür, dass diese Rauchumlenkplatte immer ganz an die Rückseite der Brennkammer zurückgeschoben ist.

Neuer Schornstein

Wenn ein neuer Schornstein installiert werden soll, empfehlen wir, dass Sie sich von Ihrem örtlichen Schornsteinfeger beraten lassen. Es kann lokale Bedingungen geben, die für die Höhe und Führung des Schornsteins von Bedeutung sind. Sie finden Anregungen und allgemeine Anleitungen auf unserer Internetseite <https://www.vardestoves.eu/de.html>

Reicht mein jetziger Schornstein?

Der Schornstein ist sozusagen der Motor Ihres Kaminofens, er wird durch Wärme angetrieben und sorgt dafür, dass dem Ofen ausreichend Sauerstoff für die Verbrennung zugeführt wird. Daher ist es wichtig, dass Sie einen gut funktionierenden Schornstein haben.

Ein moderner Kaminofen stellt höhere Anforderungen an Ihren Schornstein als ältere Modelle. Ein moderner Kaminofen brennt sowohl sauberer als auch effizienter als ältere Öfen. Die höhere Effizienz (Wirkungsgrad) des Ofens bewirkt, dass Sie bei gleicher Menge an Kaminholz mehr Wärme im Raum erhalten. Der höhere Wirkungsgrad des Ofens bedeutet zugleich, dass weniger Wärme dafür verwendet wird, um Zug in Ihrem Schornstein zu erzeugen.

Es ist kann daher sein, dass Ihr alter Schornstein nicht genug zieht, um einen modernen Kaminofen am Laufen zu halten, da da eine geringere Menge an Wärme durch den Schornstein geleitet wird. Wenn der Schornstein nicht ausreichend zieht, kann dies unter anderem zu einer unzureichenden Verbrennung führen, und dies wiederum kann bewirken, dass sich die Partikelemission erhöht, das Glas verrußt und beim Öffnen der Ofentür aus dem Ofen Rauch ins Zimmer kommt.

Dies kann vor allem bei älteren und kürzeren Ziegelschornsteinen vorkommen, insbesondere wenn sie nicht über einen isolierenden Kern verfügen. Stahlschornsteine und isolierte moderne Ziegelschornsteine hingegen reichen in den meisten Fällen aus.

Wenn Sie sich nicht sicher sind, ob Ihr Schornstein ausreicht, empfehlen wir, dass Sie sich von Ihrem örtlichen Schornsteinfeger beraten lassen. Es gibt auch mechanische Lösungen, wie etwa Rauchabzüge, die für Abhilfe sorgen.

Kondensatablauf im Rauchanschluss

Ihr Ofen ist mit dem neuen Gusseisenstutzen von Varde Ovne ausgestattet. Der Rauchstutzen ist für ein Standardrauchrohr mit einem Innendurchmesser von 150 mm bestimmt.

Sie können bei Bedarf selbst einen Kondensatablauf im Stutzen anbringen, wenn ein Stahlschornstein am oberen Ausgang des Ofens angebracht werden soll:

- Schlagen Sie bitte vorsichtig mit einem Meißel oder ähnlichem Werkzeug in den Boden der äußeren Rille (beim Pfeil) ein Loch.

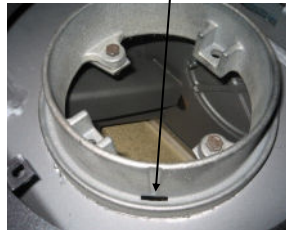
Markierung für den Kondensatablauf.



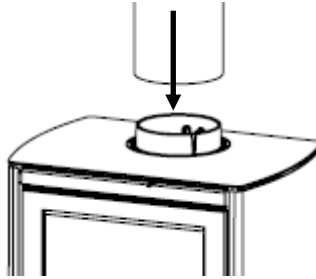
Mit einem Meißel o. Ä. ein Loch schlagen.



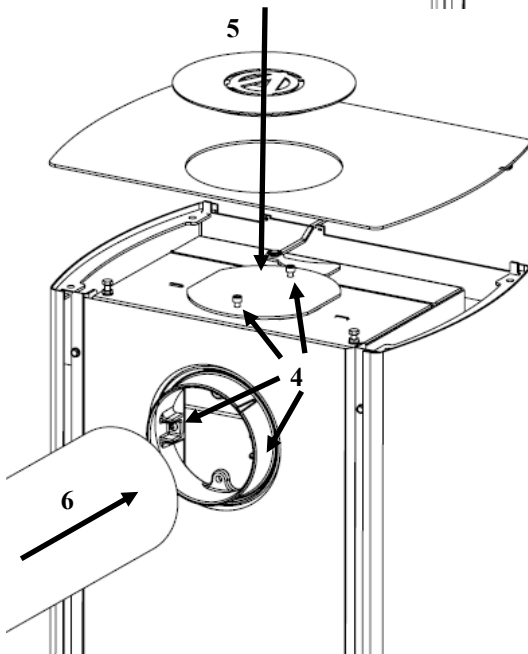
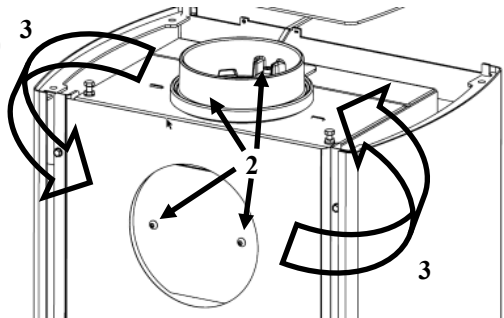
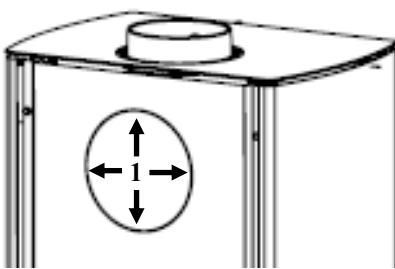
So sieht der fertige Kondensatablauf



Anschließen des Rauchrohrs:
Anschluss an Ofen mit oberem Ausgang.



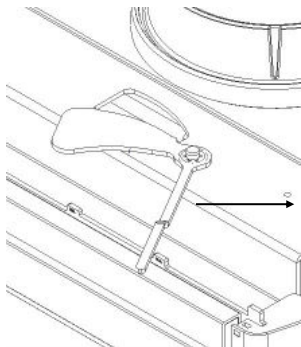
Hinterer Ausgang



1. Die Rondellen in beiden Hinterplatten abschneiden
2. Die Schrauben in Rauchrohrstützen und Abdeckplatte heraus-schrauben
3. Stützen und Abdeckplatte vertauschen
4. Die Schrauben in Abdeckplatte und Rauchrohrstützen hineinschrauben
5. Die Oberplatte wieder auflegen. **Bitte beachten! Die Abdeckplatte zum Abdecken des Lochs in der Oberplatte wird nicht mitgeliefert.**
6. Rauchrohr montieren

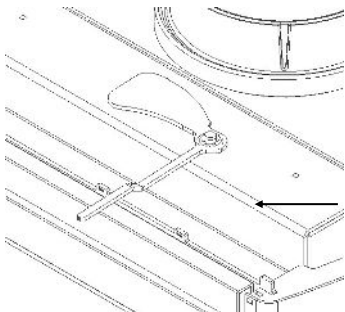
Frischluftezufuhr:

In dem Raum, wo der Kaminofen steht, muss genügend Frischluftezufuhr vorhanden sein. Dieses können Sie mit einer Installation von Frischluftverbindungen in den Wänden erreichen. Diese Frischluftverbindungen dürfen nicht blockiert werden. Bei der Verbrennung wird eine Luftmenge von ca. 14 m³/h verbraucht.



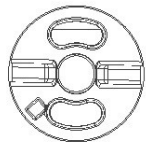
Verbrennungsluft / Luftdrossel

Schieben Sie den Gashebel nach rechts für Luft-Zugang.



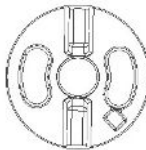
Verbrennungsluft /Luftdrossel

Schieben Sie den Gashebel nach links um zu Schließen.



Anzündungs Luft

An der Aschenshublade - ganz **Geöffnet**



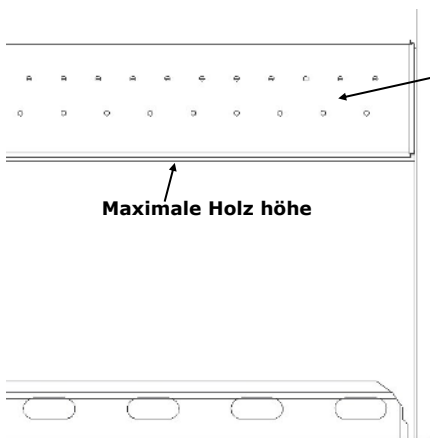
Anzündungs Luft

An der Aschenshublade - **Geschlossen**

Dieses Option ist nur für den Anzündung bestimmt. Sobald das Feuer einer guten flamme hat— denken Sie daran wieder zu schließen .

Sekundärluft / Verbrennungsluft:

Vorgewärmte Luft, die im oberen Bereich der Brennkammer zugeführt wird, dient der „Scheibenspülung“, und steuert maßgeblich den Verbrennungsablauf. Das Ventil wird unter Berücksichtigung der Witterungsverhältnisse, des Schornsteinzuges und des Wärmebedarfs entsprechend eingestellt.



Maximale Holz höhe

Die dritte Luft:

Die dritte Luft ist eine konstant zugeführte Luftmenge.

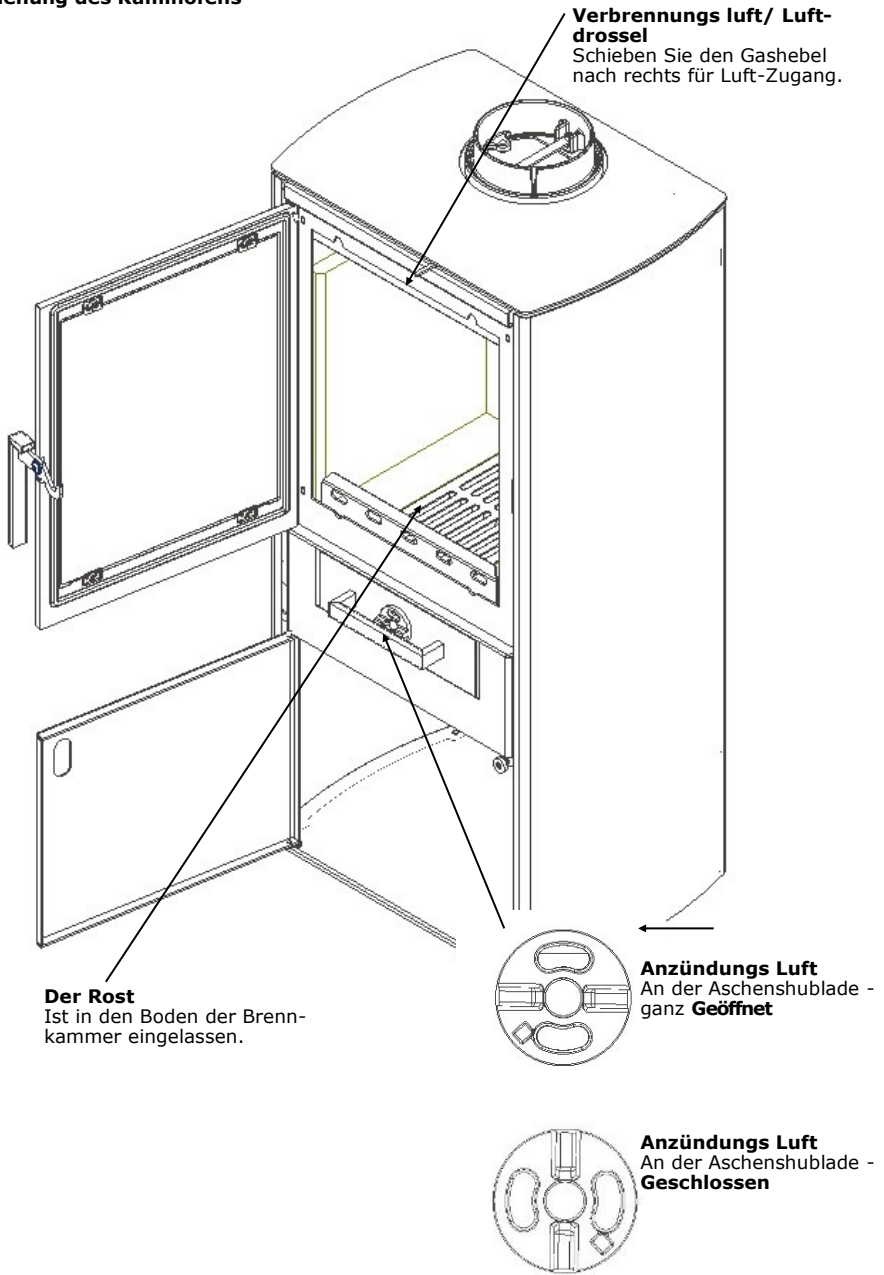
Diese unterstützt das Abbrandverhalten in der Form, dass noch weniger Ruß- und Teerbestand-teile zurück bleiben.

Bei optimaler Verbrennung werden Sie erleben, dass das Glas und die Brennkammer sauber bleiben.

Überhitzung:

Eine Überhitzung kann entstehen, wenn dem Kaminofen zuviel Brennstoff, Anzündeluft oder Verbrennungsluft zugeführt wird.

Bedienung des Kaminofens



Anzünden und Benutzen des Kaminofens

Beim ersten Anheizen härtet der Lack aus, dadurch entsteht etwas Rauch und Geruch. Dies verschwindet durch kräftiges Auslüften des Raums. Wir empfehlen daher, Türen und Fenster zu öffnen, damit Durchzug entsteht.

Beim diesen Härtungsprozess wird der Lack weich und empfindlich, deshalb sollten Sie sehr darauf achten, die lackierte Oberfläche nicht zu berühren. Wir empfehlen auch, dass Sie in den ersten Stunden die Klappe regelmäßig öffnen und schließen, damit das Dichtungsmaterial nicht am Lack festklebt.

Verwenden Sie zum Anzünden **niemals** brennbare Flüssigkeiten wie Brennspritus oder Benzin!

Wir empfehlen das Anzünden von oben, wobei das Holz oben in der Brennkammer zuerst angezündet wird statt das Holz unten. Dies ist die umweltfreundlichste Methode beim Anzünden. Gleichzeitig bleibt das Gals dabei auch sauberer.

Auf dem Boden der Brennkammer sind 2 bis 4 kleinere Scheite (ca. 0,7 – 1,1 kg) kreuzweise so aufzustapeln, dass zwischen ihnen etwas Platz bleibt.

Darauf kommen – ebenfalls kreuzweise – 8 bis 12 kleingehackte Scheite (0,4 – 0,7 kg) und dazwischen 1 bis 2 Kaminanzünder. Insgesamt etwa 1,6 kg Holz.

Das Anzünden wird erleichtert, wenn der Boden von einer dünnen Aschenschicht bedeckt ist.

Vor dem Anzünden muss Luft durch den Bodenrost kommen können und die Rosette der Aschenschublade für die **Anzündluft** muss geöffnet sein, außerdem muss die Klappe für die Verbrennungsluft nach rechts gezogen werden, so dass sie ganz für die **Verbrennungsluft** geöffnet ist.

Wenn das Feuer gut brennt, muss man daran denken, die Luftzufuhr für die Anzündluft wieder zu schließen, da es sonst zur Überhitzung von Ofen und Schornstein kommen kann (dann erlischt die Garantie). Denken Sie daran zu überprüfen, dass die Aschenschublade auch richtig geschlossen ist.

In den meisten Fällen müssen Sie jedoch selbst die optimalen Einstellungen herausfinden, da Schornsteinzug und -höhe, Brennstoffqualität usw. Einfluss auf das Brennverhalten gerade Ihres Kaminofens haben.

Falls der Ofen mehr Hitze als gewünscht erzeugt, ist wie folgt vorzugehen:

– Legen Sie eine geringere Menge Holz (2 kleinere Scheite, Gewicht z. B. 0,9 – 1,2 kg) nach. Öffnen Sie zum Anzünden alle Zuluftmöglichkeiten. Danach können Sie die Verbrennungsluft verringern, vielleicht auf ca. 30 %. Die Zuluft darf aber nicht so weit gedrosselt werden, dass das Feuer ausgeht. Es müssen stets Flammen zu sehen sein.

Auf diese Weise lässt sich die Heizleistung – in Abhängigkeit von o. a. Gegebenheiten – von 5,0 kW auf 3 – 4,5 kW drosseln.

Es ist jedoch darauf zu achten, die Zuluft nicht so weit zu drosseln, dass das Holz schlechter verbrennt, denn das führt zu einem geringeren Wirkungsgrad und verstärkter Feinstaubemission (höhere Umweltbelastung).

Was das Nachlegen anbelangt, so sollte dieses erst dann erfolgen, wenn nur noch Glut im Feuerraum vorhanden ist. Solange Flammen zu sehen sind, bilden sich auch Rauchgase, die im ungünstigen Falle (mangelhafter Schornsteinzug) in den Raum austreten können.

Beim Heizen **legen** Sie bitte das Brennholz vorsichtig in den Brennraum hinein, tragen Sie Handschuhe.

Tertiär Luft

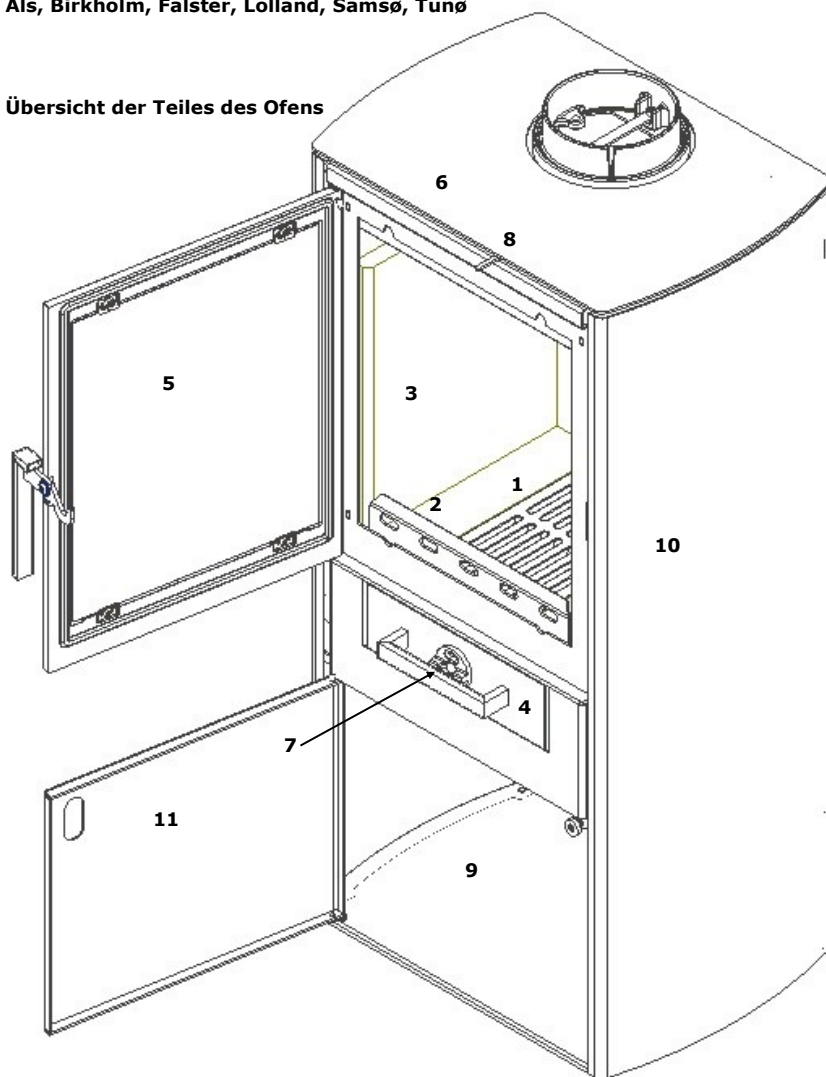
Wundern Sie sich nicht über die vielen Löchern in der Rückwand der Brennkammer. Diese Luftkanäle, die sogenannte „dritte Luft“, sind ein Teil unseres Verbrennungsluftsystems. Darüber wird Ihrem Kaminofen kontinuierlich eine konstante Luftmenge zugeführt - also eine noch helfende Hand beim Einstellen Ihres Varde Kaminofens.

Wir empfehlen Ihnen, nur Holz dann nachzulegen, wenn nur noch Glut im Brennraum vorhanden ist. Wenn noch Flammen da sind, kommt es zu Rauch- und Gasentwicklung und abhängig von der Effektivität des Schornsteines, bekommen Sie einen Rauchausstoss in dem Raum.

Haben Sie Probleme mit Heizen und im Betrieb : Beachten Sie den Abschnitt **"Betriebsstörung"**.

Als, Birkholm, Falster, Lolland, Samsø, Tunø

Übersicht der Teiles des Ofens



1. Rost
2. Glutfang
3. Vermiculite
4. Ashenkiste
5. Gusseisen Tür
6. Deckplatte aus Stahl
7. Luftrosette für Anzündungsluft
8. Sekundäre Luftschieber
9. Lagerung
10. Stahl Seite
11. Tür für Lagerung (Nur Birkholm, Falster og Tunø)

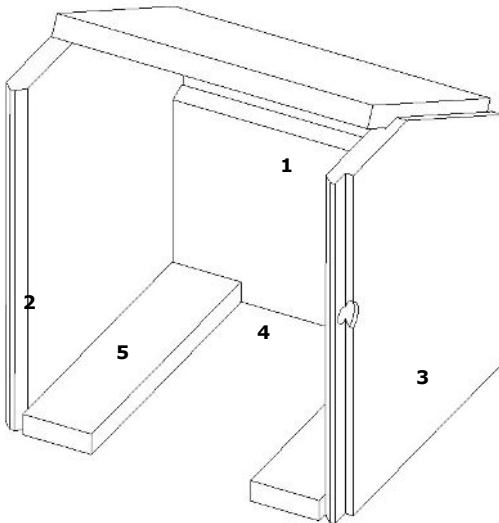
Vermiculit

Die **Platten in der Brennkammer** bestehen aus Vermiculit. Sie nutzen sich im Laufe der Zeit ab. Das Gleiche gilt übrigens auch für die Rauchumlenkplatte. Sollten Sie ein Holzstück so stark in den Ofen werfen, dass in den Platten ein Riss entsteht, hat dies keine Auswirkung auf die Verbrennung. Sie brauchen die Platten erst dann auszutauschen, wenn der Riss mehr als 5 mm breit ist.

Vermiculit

Dies ist ein besonders feuerfestes Material aus gepressten Steingranulat, das vom Aussehen her Spanplatten ähnelt. Die Platten isolieren und sorgen dafür, dass der Ofen nicht abgenutzt wird. Vermiculitplatten und die Rauchumlenkplatte sind als Verschleißteile von der Garantie ausgenommen. Vermiculit ist ein **sehr poröses** Material und muss daher sehr vorsichtig behandelt werden. Beim Heizen **legen** Sie bitte das Brennholz vorsichtig in den Brennkammer hinein, tragen Sie Handschuhe.

Es dürfen nur Original-Ersatzteile von Varde Ovne A/S verwendet werden.



**Vermiculit set,
Item no.: 100661**

- 1. Deflector plate**
- 2. Linke Seite platte**
- 3. Rechte Seite platte**
- 4. Rückwand platte**
- 5. Boden Platte**

So ersetzen Sie die Vermiculite:

- 1. Boden Platte entfernen**
2. Die obere Seitenplatte kann leicht schräg angehoben und heraus genommen werden.
3. Die rechte Seite kann leicht angehoben werden und wird heraus gedreht.
4. Die linke Seite kann leicht angehoben werden und wird heraus gedreht.
5. Die Rückwandplatte wird leicht angehoben und wird aus der Brennkammer entfernt.

Bitte der Installation unbedingt folgen!

Welches Holz ist am besten?

Buche ist die beste Holzsorte zum Heizen. Sie brennt gleichmäßig, erzeugt wenig Rauch und hat wenig Verbrennungsrückstände. Esche, Ahorn und Birke sind ausgezeichnete Alternativen.



Wie groß sollen die Holzstücke sein, die Sie verwenden können?

Die Holzstücke sollten nicht länger als 20-25 cm sein und einen Durchmesser von ungefähr 8-10 cm haben.

Wenn Sie größere Holz mengen verwenden, als in der Tabelle/Seite 15 empfohlen, wird der Ofen mit einer größeren Wärmemenge belastet als vorgesehen und das bedeutet eine höhere Schornsteintemperatur und einen niedrigeren Wirkungsgrad. Dabei kann der Ofen und/oder der Schornstein beschädigt werden, und die Garantie entfällt.

Anzündholz

Länge: 20 - 25cm

Durchmesser: c.a. 3 x 3cm

Menge: 10-15 Stücke (c.a. 1,6 kg)

Holz Scheiden

Länge: 25 - 30cm

Durchmesser: Max. 10cm

Menge: 2 - 3 Holzscheite (c.a. 1,3 kg)

Ihr neuer Kaminofen

Beim ersten Anheizen härtet der Lack aus, dadurch entsteht etwas Rauch und Geruch. Dies verschwindet durch kräftiges Auslüften des Raums. Wir empfehlen daher, Türen und Fenster zu öffnen, damit Durchzug entsteht.

Beim diesem Härungsprozess wird der Lack weich und empfindlich, deshalb sollten Sie sehr darauf achten, die lackierte Oberfläche nicht zu berühren. Wir empfehlen auch, dass Sie in den ersten Stunden die Klappe regelmäßig öffnen und schließen, damit das Dichtungsmaterial nicht am Lack festklebt.

Damit können Sie Heizen

Dieser **Varde Kaminofen** ist zum Heizen mit Holz zugelassen und geprüft. Nur trockenes Holz mit max. 21 % Wassergehalt und einer Größe, die der Größe der Brennkammer entspricht, verwenden. Das Heizen mit feuchtem Holz verursacht Ruß, belastet die Umwelt und hat einen schlechten Wirkungsgrad. Sie müssen damit rechnen, dass frisch geschlagenes Holz mindestens ein Jahr lang aufgestapelt unter einem Vordach lagern muss, bevor es zum Heizen genutzt werden kann.

Nicht verwenden! – An die Umwelt denken

Verwenden Sie niemals giftiges Holz wie geleimtes Holz, Spanplatten, lackiertes oder imprägniertes Holz. Durch Verbrennen von solchen Materialien können sich die Verbrennungseigenschaften des Kaminofens verändern, was zu einer Überhitzung und zum Verlust der Garantie führen kann. Darüber hinaus kommt es zu einer sehr unangenehmen Rauchentwicklung und einer extrem hohen Schadstoffbelastung.

Von oben anzünden

Das Holz nicht höher stapeln als auf Seite 14 angegeben.



Beim Dauerbetrieb empfehlen wir folgende Grundeinstellung der Luftventile:

Max. Aufgabemenge [kg]	Anzündeluft [%]	Sekundäre Luft [%]	Nennwärme Leistung [kW]	Schornstein -zug [PA]	Wirkungs-grad [≥ %]	Interval zwischen Angaben bei Nennwärmeleistung [Minuten]
1,2 (Scheite)	0 (geschlossen)	60 (Voll offen)	5,0	12	81 %	(etwa 45)

Wartung:

Wie alle anderen Dinge, die Sie benutzen, muss natürlich auch Ihr Kaminofen gepflegt und gewartet werden.

Der Kaminofen darf nur dann gereinigt werden, wenn er kalt ist. Die Außenseiten können einfach mit einem trockenen Tuch abgewischt werden, während für das Ofeninnere eine regelmäßige Reinigung erforderlich ist. Asche, Ruß- und Teerreste müssen aus der Brennkammer entfernt werden. Auch die Rauchumlenkplatte muss herausgenommen werden, da sich hinter ihr Schmutz und Ruß ablagern. Dabei auch kontrollieren, dass ein freier Durchgang durch Rauchrohr und Schornstein vorhanden ist. Wenn die Dichtungen undicht geworden sind, müssen sie ausgetauscht werden. Nicht vergessen die Türscharniere nach Bedarf zu schmieren.

Glasfenster

Zum Reinigen der Glasfenster ist Varde Glasreiniger zu verwenden, den Sie bei Ihrem Händler erhalten.

Die **Ascheschublade** ist regelmäßig zu leeren, und die Entsorgung kann problemlos mit dem Haushaltsmüll geschehen. Aber Sie müssen natürlich darauf achten, dass sich keine Glut mehr darin befindet.

Sollten Sie weitergehende Fragen bezüglich Wartung und Pflege haben, können Sie sich an Ihren Händler oder den zuständigen Schornsteinfeger wenden.

Wurde der Kaminofen längere Zeit nicht benutzt, ist zu prüfen, ob Rauchrohr und Schornstein durchlässig sind.

Wird der Ofen **überhitzt**, kann der **Lack an den Außenflächen** Schaden nehmen. Dies lässt sich jedoch mit Senotherm[®]-Lack beheben, der als Spraydose bei Ihrem Händler erhältlich ist.

Die **Platten in der Brennkammer** bestehen aus Vermiculit. Sie nutzen sich im Laufe der Zeit ab. Das Gleiche gilt übrigens auch für die Rauchumlenkplatte. Falls eine Vermiculitplatte einmal durch ein Holzsplitter beschädigt wird, hat dies keinen Einfluss auf die Verbrennung. Sie brauchen die Platten erst dann auszutauschen, wenn ein Riss mehr als 5 mm breit ist.

Es dürfen nur Original-Ersatzteile von Varde Ovne A/S verwendet werden.

An der Ofentür ist eine Schließfeder angebracht, die die Tür nach innen zieht. Dies ist in bestimmten Ländern vorgeschrieben. Diese Feder ist an der Scharnierseite angebracht und kann herausgenommen werden, falls Sie nicht möchten, dass sie die Tür zuzieht.

Am Kaminofen dürfen keine nicht genehmigten Veränderungen vorgenommen werden.

Da die Außenflächen bei Betrieb sehr heiß werden, sollte man entsprechende Vorsicht walten lassen.

ACHTUNG!

Schornsteinbrand

Bei einem Schornsteinbrand ist wie folgt vorzugehen:

Jegliche Luftzufuhr zum Ofen unterbinden und die Feuerwehr unter **112** anrufen.

(Hierzu ist anzumerken, dass die meisten Schornsteinbrände von selbst erstickten, wenn die Luftzufuhr abgeschnitten wird.)

Nach einem Schornsteinbrand müssen Ofen und Schornstein unbedingt von einem Schornsteinfeger überprüft werden.

Fehler beheben

Rauch dringt ins Zimmer

- ◆ Ursache kann zu geringer Schornsteinzug sein.
- ◆ Überprüfen, ob Rauchrohr oder Schornstein verstopft sind.
- ◆ Überprüfen, ob die **Höhe des Schornsteins** angemessen ist.

Glas und/oder Schornstein verrußen:

- ◆ Das Brennholz ist zu feucht.
- ◆ Die Luftzufuhr (Sekundärluft) ist unzureichend.
- ◆ Die Klappe für die Luftzufuhr beim Anzünden wurde zu früh geschlossen.
- ◆ Es wurde nicht darauf geachtet, dass das Feuer jederzeit mit heller Flamme brennt.

Ofen heizt nicht ausreichend

- ◆ Das Brennholz ist zu nass oder von zu schlechter Qualität.
- ◆ Rauchumlenkplatte auf korrekten Sitz überprüfen, damit der Rauch frei abziehen kann.
- ◆ Die Luftzufuhr bei Normalbetrieb ist unzureichend.

Übermäßige Verbrennung

- ◆ Die Dichtungen an Tür und Aschenschublade sind undicht und daher auszutauschen.
- ◆ Zu starker Schornsteinzug, der sich durch Einbau einer Regulierklappe beheben lässt.
- ◆ Kontrollieren Sie, ob die Klappe für die Luftzufuhr beim Anzünden offensteht.

Rüttelrost sitzt fest:

- ◆ Überprüfen, ob Gegenstände (Holz, Nägel usw.) eingeklemmt sind.
- ◆ Stange des Schüttelrosts auf korrekten Sitz überprüfen.

Verpackungsrecycling

Aus Rücksicht auf die Umwelt ist das Verpackungsmaterial gemäß den örtlich geltenden Vorschriften für die Abfallsortierung zu entsorgen. Die Verpackung kann zu 100 % recycelt werden.

Mineralglas

Dieses ist nach Möglichkeit beim Wertstoffhof (Keramik und Porzellan) abzuliefern.

Vermiculit

Die Vermiculit-Platten sind ebenfalls beim Wertstoffhof abzuliefern.



Etsatz teile

Glut fang, Artikel nr.: 100366

Top Cover Steel Ø65 VO – Logo, Artikel nr.: 100701

Tür Komplet, Artikel nr.: 100577

Glas, Artikel nr.: 100272

Griff, Artikel nr.: 100363

Aschenkiste, Artikel nr.: 100364

Vermiculit Set, Artikel nr.: 100661

Packung, 3x8mm/2,0m Artikel nr.: 100443

Pakung, Ø10/2,5m mit kleber 50ml, Artikel nr.: 100351

Reparaturspray für Lack, schwarz 400 ml: 100603

PRØVNINGSATTEST

Rhein-Ruhr Feuerstätten Prüfstelle • Im Lipperfeld 34 b • 46047 Oberhausen

- ❖ Anerkendt prøveinstitut i h. t. Delstatsbyggevedtægterne, reg.nr.: NRW 15
- ❖ Anerkendt prøveinstitut for byggetilsynsmæssige tilladelser
- ❖ Anerkendt DIN CERTCO prøveinstitut, reg.nr.: PL139
- ❖ Anerkendt prøveinstitut, godkendt af Europakommissionen, notified body: 1625



Kontrolerklæring nr. RRF – DK 17 4482

Prevens art	Prøve i h. t. DIN EN 13240	
Genstand for prøven:	Brændeovn Ais, Birkholm, Falster, Lolland, Tuno	
Ordregiver:	Varde Ovne A/S , Soldalen 12, DK – 7100 Vejle	
Nominel varmeydelse:	5,0 kW	
Støvemissionen:	14 mg/m ³ _n ved 13% O ₂ efter CEN/TS15883, Annex A. 1 (DINplus metode)	
OGC	80 mg/m ³ _n ved 13 % O ₂ efter CEN/TS15883, Kapitel 4	
Virkningsgrad:	81 %	
CVR nr.:	21554979	P-nr.: 1005018532

Prøvningsresultater: CO-volumenprocenten i forbrændingsgassen i ovennævnte brændeovn udgør ved en nominel varmeydelse ifølge prøvebetingelserne i DIN EN 13240 med prøvebrændslet brændestykker 0,09 vol.-%, (1125 mg/m³_n) relateret til 13 % O₂.

Bemærk venligst, at de oplyste værdier er uddrag af prøvningsrapporten.

Det attesteres herved at ovenfor nævnte fyringsanlæg opfylder emissionskravene i: Bilag 1 til bekendtgørelse nr. 46 af 22/01/2015 vedr. regulering af luftforurening fra fyringsanlæg til fast brændsel under 1 MW (1. og 2. trin).

Godkendelsesafdelingens leder


Dipl.-Ing. S. Müller
Oberhausen, 17.02.2017

Skorsensfejer påtegning

Dato, underskrift

PRØVNINGSATTEST

Rhein-Ruhr Feuerstätten Prüfstelle • Im Lipperfeld 34 b • 46047 Oberhausen

- ❖ Anerkendt prøveinstitut i h. L. Delstatsbyggevedtægterne, reg.nr.: NRW 15
- ❖ Anerkendt prøveinstitut for byggetilsynsmæssige tilladelser
- ❖ Anerkendt DIN CERTCO prøveinstitut, reg.nr.: PL 139
- ❖ Anerkendt prøveinstitut, godkendt af Europakommissionen, notified body: 1625



Rhein-Ruhr Feuerstätten Prüfstelle



Kontrolerklæring nr. RRF – 40 14 3654

Prøvens art	Prøve i h. L. DIN EN 13240	
Genstand for prøven:	Brændeovn Samsø	
Ordregiver:	Varde Ovne A/S, Soldalen 12, DK – 7100 Vejle	
Nominal varmeydelse:	5,0 kW	
Støvemissionen:	14 mg/m ³ , ved 13% O ₂ efter CEN/TS15883, Annex A. 1 (DINplus metode)	
OGC	80 mg/m ³ , ved 13 % O ₂ efter CEN/TS15883, Kapitel 4	
Virkningsgrad:	81 %	
CVR nr.:	21554979	P-nr.: 1005018532

Prøvningsresultater: CO-volumenprocenten i forbrændingsgassen i ovennævnte brændeovn udgør ved en nominal varmeydelse ifølge prøvebetingelserne i DIN EN 13240 med prøvebrændslet brændestykker 0,09 vol.-%, (1125 mg/m³) relateret til 13 % O₂.

Bemærk venligst, at de oplyste værdier er uddrag af prøvningsrapporten.

Det attesteres herved at ovenfor nævnte fyringsanlæg opfylder emissionskravene i: Bilag 1 til bekendtgørelse nr. 46 af 22/01/2015 vedr. regulering af luftforurening fra fyringsanlæg til fast brændsel under 1 MW (1. og 2. trin).

Godkendelsesafdelingens leder


Dipl.-Ing. S. Müller
Oberhausen, 08.06.2015

Skovsensfejer påtegning

Dat., underskrift

Garantie

Alle **Varde Kaminöfen** durchlaufen eine strenge Qualitätskontrolle und wir sind stolz auf eine gleichbleibende Produktqualität. In seltenen Fällen können jedoch Fabrikations - und Materialfehler auftreten, worauf wir **5 Jahre Garantie** gewähren.

Die Garantie umfasst nicht:

- Verschleißteile, wie Vermiculitplatten in der Brennkammer, Rauchumlenkplatte, Glas, Dichtungen, Gusseisenboden und Rüttelrost.
- Schäden als Folge einer Fehlbedienung, z. B. Überhitzung, Verwendung von falschem Holz, fehlerhafter Einbau oder Anschluss, fehlende oder fehlerhafte Wartung usw. (siehe diese Anleitung).
- Schäden, die durch äußere Einwirkungen verursacht worden sind.
- Transportkosten in Verbindung mit einer Garantieleistung.
- Abbau und Aufbau bei einer Reklamation.
- Ersatz von Folgeschäden, hierunter Schäden an anderen Gegenständen.

Bei Beanstandungen wenden Sie sich bitte an den Händler, bei dem Sie den Ofen gekauft haben.

Bei Beanstandungen sind Bilder des Mangels, Kaufbeleg und die 16-stellige Seriennummer (an der Rückseite des Ofens) beizufügen.