

Bedienungsanleitung für Lotus Öfen

Version 4. 16.05.2022



Indhold

Einleitung	5
1 Aufstellen Ihres Kaminofens	5
1.1 Bodenbelastung	5
1.1.2 Bodenbeschaffenheit.....	6
1.2 Sicherheitsabstände zu brennbaren Materialien	7
1.3 Sicherheitshinweis	8
1.3.1 Aufstellhinweis.....	8
1.3.2 Entsorgung der Verpackung.....	8
1.3.3 Entsorgung von Ofenteilen	8
1.4 Verbrennungsluftversorgung.....	9
1.5 Schornsteinbemessung	9
2 Lotus - Kaminöfen sind für Zeitbrand geeignet	10
3 Technische Daten	10
4 Sicherheitsabstand	10
5 Die Feuerstätte darf nicht verändert werden!	10
6 Brennstoff	10
6.1 Anheizen	10
6.2 Brennmaterial	10
6.2.1 Anzündholz	10
6.2.2 Holz.....	10
6.2.3 Aufbewahrung von Holz.....	11
7 Bedienung des Ofens	11
7.1 Anzünden und Nachlegen von Holz	11
7.2 Asche	12
8 Gute Hinweise	12
8.1 Reinigung des Ofens.....	12
8.2 Wartung des Ofens.....	12
Brennraumauskleidungen	13
8.4 Die Glasscheibe	13
8.5 Unterhalt/Ersatzteile.....	13
9 Natursteine	13
10 Betriebsstörung	14
11 Was ist im Ofen?	15
12 Technische Daten	16
2000 Serie Technische Daten	16
Allure Technische Daten	18
Beto 470 Technische Daten	20
Beto 470W Technische Daten	22
Beto 700 Technische Daten	24
Jubilee 10-20 Technische Daten	26
Jubilee 25 Serie Technische Daten	28
Jubilee 35 Serie Technische Daten	30
Liva-Serie Technische Daten	33
Living Technische Daten	35

Maestro 1-2 Technische Daten	37
Maestro Serie Technische Daten.....	38
Maestro 2-152 EN 15250 Technische Daten	39
Mira-Serie Technische daten41	
Mondo 3 Serie Technische Daten	43
Mondo 30-3G Technische Daten	44
M-Serie Technische Daten	46
Prestige Serie Technische Daten	48
Prio Serie Technische Daten	50
Style 370 Technische Daten.....	52
Style 470W Technische Daten	55
QM 40 Technische Daten	58
Visto Serie Technische Daten	60
GARANTIESCHEIN	62

Einleitung

Sehr geehrter Lotus-Kunde, Wir freuen uns, dass Sie sich für ein Qualitätsprodukt aus dem Hause Lotus entschieden haben.

Damit Sie an Ihrem Kaminofen auch nach Jahren noch Freude haben, lesen Sie bitte diese allgemeine Bedienungsanleitung aufmerksam durch. Sie enthält wichtige Hinweise und viele nützliche Tipps.

Als einer der marktführenden Anbieter in Deutschland entwickelt Lotus seit 1979 Kaminöfen und stellt höchste Anforderungen an seine Produkte. Unsere Kaminöfen zeichnen sich durch modernste Verbrennungstechnik, hochwertige Materialien und Fertigung sowie durch ein formschönes Design aus.

1 Aufstellen Ihres Kaminofens

Der Kaminofen ist unbedingt unter Einhaltung der geltenden nationalen und europäischen Normen sowie örtlichen Vorschriften anzuschließen!

Um sicher zu gehen, dass Ihr Kaminofen unter den geltenden Vorschriften angeschlossen wird, sollten Sie sich vor der Installation mit Ihrem Schornsteinfeger in Verbindung setzen. Dieser informiert Sie auch über die örtlich geltenden Bestimmungen und erteilt Ihnen nach korrekter Installation des Gerätes die notwendige Erlaubnis für den Betrieb Ihres Kaminofens. Bitte beachten Sie, dass der Betrieb eines Kaminofens in Deutschland anzeigepflichtig ist!

Außerhalb Deutschlands und der EU gelten zum Teil abweichende Vorschriften.

Baurechtliche Vorschriften und Brandschutz nach DIN EN 13240 Bei hochwärmedämmten brennbaren Wänden ist die Installationsnorm DIN 18896 zu berücksichtigen

1.1 Bodenbelastung

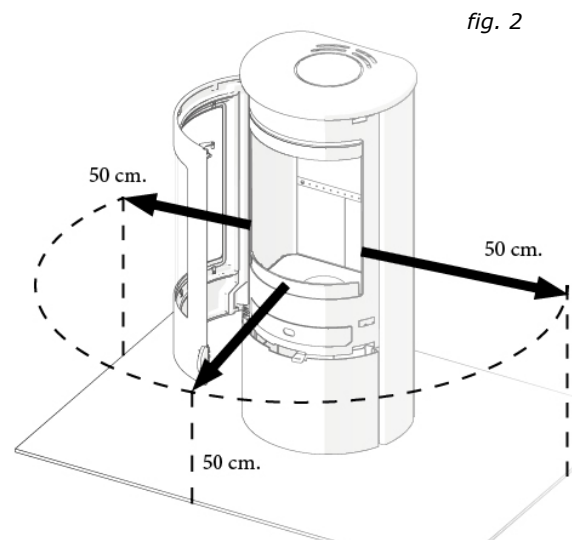
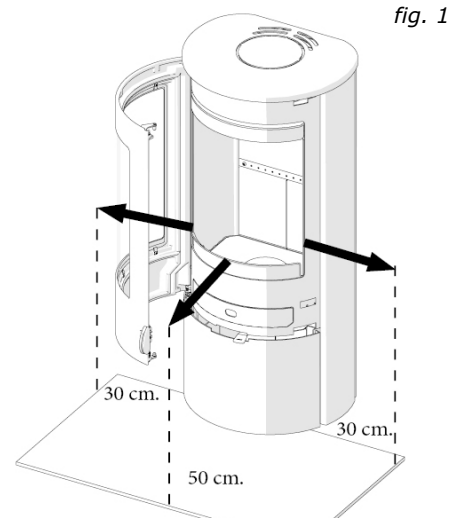
Beachten Sie, dass die maximal zulässige Belastung des Bodens nicht durch das Gewicht des Kaminofens überschritten werden darf. Die Verwendung einer nicht brennbaren Bodenplatte verteilt das Gewicht Ihres Kaminofens auf eine größere Fläche.

1.1.2 Bodenbeschaffenheit

Erkundigen Sie sich vor der Installation bei einem ausgewiesenen Fachmann oder bei Ihrem Schornsteinfeger. Beachten Sie die auf den folgenden Seite aufgeführten Sicherheitsabstände, die auch bei einem drehbaren Kaminofen eingehalten werden müssen. Bitte beachten Sie, dass bei offener Feuerraumtür Funkenflug über die angegebenen Masse der Bodenplatte hinaus treten kann.

Die Bodenplatte muss immer so groß sein, dass sie vor der Feuerraum Öffnung bzw. der Tür des Kaminofens *fig.1* mindestens 50 cm*) übersteht. Seitlich der Feuerraumöffnung muss die Bodenplatte mindestens 30 cm**) auskragen.

Bitte beachten Sie, dass bei einem drehbaren Kaminofen *fig.2* die Feuerraumöffnung verschiedene Positionen einnehmen kann. Hierdurch ist ein Vorstehen der Bodenplatte von mindestens 50 cm*) im gesamten Drehbereich



*) Für Schweiz gilt 40cm

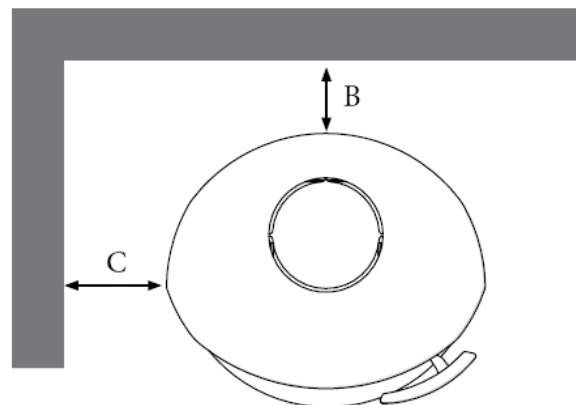
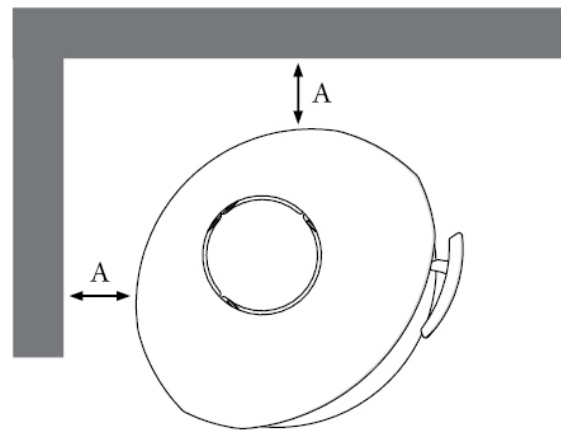
**) Für Schweiz gilt 10cm

1.2 Sicherheitsabstände zu brennbaren Materialien

Sicherheitsabstände von nicht drehbaren Modellen mit einer Frontglasscheibe.

Vor und neben dem Kaminofen darf sich im direkten Strahlungsbereich der Scheibe keine brennbaren und/oder wärmeempfindliche Bauteile befinden. Die genauen Abstände entnehmen Sie dem Typenschild. Mit einem beidseitig belüfteten Strahlschutz kann der Abstand zu brennbaren und wärmeempfindlichen Bauteilen sowie Möbeln halbiert werden. Der hintere Abstand beträgt bei Lotus-Kaminöfen je nach Ofentyp bis zu 30 cm. Beachten Sie auch hier das Typenschild und/oder das technische Datenblatt Ihres Kaminofens.

Der Seitliche Sicherheitsabstand zu brennbaren Bauteilen und/oder wärmeempfindlichen Materialien variiert je nach Modell Ihres Ofens. Beachten Sie auch hier das Typenschild und/oder das technische Datenblatt Ihres Kaminofens.



1.3 Sicherheitshinweis

Teile der Feuerstätte, besonders die äußeren Oberflächen, Tür, Bediengriffe sowie Glasscheibe und Rauchrohre werden während des Betriebes heiß! Es ist entsprechende Vorsicht geboten! Bitte benutzen Sie hierfür die entsprechenden Hilfsmittel (Handschuh ist im Lieferumfang enthalten).

1.3.1 Aufstellhinweis

Der Kaminofen ist anschlussfertig montiert und muss mit einem Verbindungsstück an den bestehenden Hausschornstein angeschlossen werden. Das Verbindungsstück soll möglichst kurz, geradlinig, waagrecht oder leicht steigend sein. Verbindungen sind abzudichten. Lotus Kaminöfen können wahlweise von oben oder von hinten angeschlossen werden.

Die baurechtlichen Vorschriften und feuerpolizeilichen Bestimmungen sind einzuhalten. Fragen Sie daher vorher Ihren Bezirksschornsteinfegermeister um Rat.

1.3.2 Entsorgung der Verpackung

Holzverpackung: Zum Recycling bzw. Zur Entsorgung einschicken.

Stretch Folie/Kunststofffolie: Zum Recycling bzw. Zur Entsorgung einschicken.

Kunststoffbeutel: Zum Recycling bzw. Zur Entsorgung einschicken.

1.3.3 Entsorgung von Ofenteilen

Stahl/Gusseisen: Zum Recycling bzw. Zur Entsorgung einschicken.

Brennkammerisolierung: Zur Entsorgung einschicken.

Dichtungen: Zur Entsorgung einschicken.

Glas: Als Keramikabfall entsorgen.

1.4 Verbrennungsluftversorgung

Vor dem Betrieb des Kaminofens ist auf eine ausreichende Bereitstellung von Verbrennungsluft sowie auf eine allgemeine Belüftung des Raumes unbedingt zu achten.

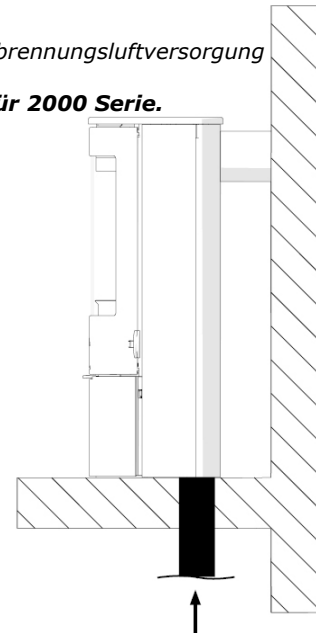
Sprechen Sie vorher mit Ihrem Bezirksschornsteinfegermeister, dieser wird Ihnen den Luftbedarf für den Aufstellort des Ofens berechnen, und Ihnen die Menge an Luft die noch benötigt wird benennen.

Kaminöfen werden meistens als raumluftabhängige Feuerstätten betrieben, die ihre Verbrennungsluft dem Aufstellraum entnehmen. Deshalb muss der Betreiber für ausreichend Verbrennungsluft sorgen, und eine Verbrennungsluftbedarfsberechnung durchführen lassen.

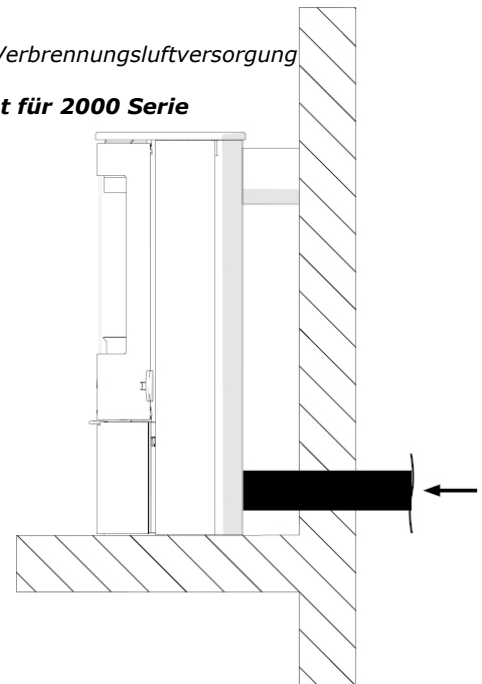
Bei dichtschließenden Fenstern und Türen kann die Verbrennungsluft Versorgung nicht mehr gewährleistet werden, und somit das Zugverhalten der Abgasanlage negativ beeinträchtigt. Dies kann Ihr Wohlbefinden und unter Umständen Ihre Sicherheit beeinträchtigen.

Luftverbraucher wie Dunstabzug Hauben oder Ventilatoren, die zusammen mit Feuerstätten im selben Raum oder Raumluftverbund installiert sind, können die Funktion des Kaminofens negativ beeinträchtigen. Sie dürfen nicht gleichzeitig mit dem Kaminofen betrieben werden. Für eine einwandfreie Funktion des Kaminofens ist für einen notwendigen Luftausgleich zu sorgen.

Option 1.
Externe Verbrennungsluftversorgung
unten.
Gilt nicht für 2000 Serie.



Option 2.
Externe Verbrennungsluftversorgung
hinten.
Gilt nicht für 2000 Serie



1.5 Schornsteinbemessung

Die Schornsteinbemessung erfolgt nach DIN EN 13 13384-1 und 2 bzw. nach den länderspezifischen Vorschriften.

Der Schornstein muss der Temperaturklasse T400 entsprechen, und eine wirksame Höhe von mindestens 4,5 m aufweisen.

Der Schornsteinquerschnitt ist dem Kaminofen anzupassen.

2 Lotus - Kaminöfen sind für Zeitbrand geeignet

Mehrfachbelegung des Schornsteins ist möglich. Fragen Sie bitte Ihren Schornsteinfegermeister.

3 Technische Daten

Lesen Sie bitte unsere Technischen Daten für Lotus Kaminöfen hinten in unserer Bedienungsanleitung.

4 Sicherheitsabstand

Lesen Sie bitte unsere Technischen Daten für Lotus Kaminöfen hinten in unserer Bedienungsanleitung.

5 Die Feuerstätte darf nicht verändert werden!

Brandschutz außerhalb des Strahlungsbereichs

Die Mindestabstände zu brennbaren Bauteilen und Möbeln sind auf dem Typenschild angegeben und dürfen nicht unterschritten werden.

In dem Fall wo kein Sicherheitsabstand eingehalten werden muss, empfehlen wir 70 bis 100 mm, damit die Strahlungswärme des Ofens sich frei verteilen kann und ein Reinigen hinter dem Ofen problemlos möglich ist.

6 Brennstoff

Verwenden Sie bitte ausschließlich folgende Brennstoffe in Ihrem Lotus Kaminofen:

Naturlasches, luftgetrocknetes Scheitholz mit einem Feuchtigkeitsgehalt unter 20% (optimaler Wert 15 - 17% Feuchtigkeit).

6.1 Anheizen

Es ist unvermeidlich, dass eine Geruchsbelästigung durch Austrocknen der Senotherm Farbe beim ersten Anheizen entsteht, die aber nach kurzer Betriebsdauer beendet ist. Berühren Sie deshalb die Oberfläche während der Anheizphase nicht um Beschädigung und Verfärbungen in der Oberfläche zu vermeiden.

6.2 Brennmaterial

6.2.1 Anzündholz

Als Anzündholz benutzen Sie kleine Holzscheite (z. B. Tannenholz ca. 2 X 2 cm mit einer Länge von ca. 25 cm).

6.2.2 Holz

Als Brennmaterial eignen sich verschiedene Holzsorten wie z. B. Buche, Birke, Esche oder Obsthölzer. Imprägniertes Holz, Spanfaserplatten, gefärbte Prospekte oder geglättetes Papier sind nicht für einen Lotus Ofen geeignet. Diese entwickeln Säure oder Schwermetall, welsches zur Folge hat das die Metalloberflächen im Brennraum Rost aufweisen. Das Resultat ist eine unvollständige Verbrennung, die der Umwelt schadet.

Gespaltene Holzscheite für Lotus Kaminöfen sollten etwa 30 cm lang sein und ein Durchmesser von 7-9 cm haben. Sehr wichtig für eine gute Verbrennung ist der Feuchtigkeitsgehalt von maximal 15-20%. Bei zu feuchtem Holz sinkt die Leistung des Kaminofens stark ab, weil ein großer Teil der Energie für das Verdampfen des freigesetzten Wassers gebraucht wird. Durch den Wasserdampf sinkt die Temperatur im Brennraum stark ab, so dass sich in den Rauchrohren Kondenswasser bilden kann. Durch das Kondenswasser kommt es zu Rostfraß im Abgasrohr, Tropfwasser und Torfrost könnte auch eine Folge sein. Ist das Holz zu trocken verbrennt es zu schnell im Verhältnis der zugeführten Luftmenge.

6.2.3 Aufbewahrung von Holz

Wenn man Holz lagert, sollte es eine größere Menge sein. Man sollte ca. für ein - zwei Jahre eine ausreichende Holzmenge vorrätig haben. Das Holz sollte in fertig gespaltenen Scheiten in der passende Größe unter einem Dach mit reichlicher Luftbewegung mindestens 1,5 Jahre vor Verwendung abgelagert sein (abhängig von Holzsorte).

7 Bedienung des Ofens

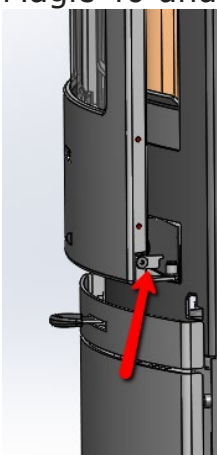
7.1 Anzünden und Nachlegen von Holz

Öffnen Sie das Luftventil unterhalb der Tür auf Maximum.

Legen Sie zwei kleine Holzscheite auf dem Feuerraumboden, auf diese Holzscheite legen Sie zwei Feueranzünder. Stapeln Sie auf die unteren Holzscheite trockenes, fein gespaltenes Holz, in die Mitte des Feuerraumes, und bauen Sie es wie ein Balkenhaus auf.

Lassen Sie unter Aufsicht die Tür etwa 1-2 cm offenstehen

Auf der Tür an der rechten Seite befindet sich ein kleiner Hebel, diesen Hebel sollten Sie in der anheize-Phase umlegen damit die Tür sich nicht schließt, und einen Spalt geöffnet bleibt. Das gilt für Allure (nach Bedarf verwendet), Jubilee 15, Jubilee 25, Liva, Maestro, Mondo 30-3G, Prestige Basic, M, MST, Prestige Magic 40 und QM 40.



(Minimum 10 Minuten). Hierdurch gewährleisten Sie, dass das Feuer in der kritischen Anheizphase genügend Verbrennungsluft bekommt. Brennt das Feuer und die Glasscheibe ist gut warm, können Sie die Tür schließen.

Wenn das Feuer zur Glut abgebrannt ist (keine Flammen) öffnen Sie vorsichtig die Tür, so dass die Asche nicht rumwirbelt, breiten Sie die Glut zu einer ebenen Schicht aus.

Legen Sie Stück Holz (kg) in die Mitte des Feuerraums (parallel zur Vorderseite), und schließen Sie danach die Tür.

Warten Sie ca. 4 Minuten bis das Holzsplit gut angebrannt ist und regulieren Sie den Luftschieber in die Mittelstellung. Wie weit Sie den Luftschieber nach links bewegen können ist abhängig vom Schornsteinzug. Es sollte immer eine „lebhaft“ Flamme im Brennraum zu sehen sein.

Wenn das Feuer wieder zur Glut abgebrannt ist (keine Flammen), fangen Sie wieder wie vorher beschrieben an.

7.2 Asche

Es sollte immer etwas Asche im Brennraum liegen. Das Feuer brennt besser wenn es in einem Aschebett liegt. Durch die Asche sammelt sich schneller Glut und die Glut hält länger. Lotus empfiehlt die Asche frühestens nach dem 10. Brennvorgang zu entnehmen. Asche kann in der Mühltonne entsorgt werden. Achten Sie aber immer darauf, dass sich keine Glut mehr in der Asche befindet.

8 Gute Hinweise

8.1 Reinigung des Ofens

Alle Lotus Öfen sind von Seite des Herstellers mit hitzebeständigem Lack oberflächenbehandelt. Beim Einbrennen kann es zum leichten Farbgeruch kommen. Sorgen Sie für eine gute Belüftung des Raumes.

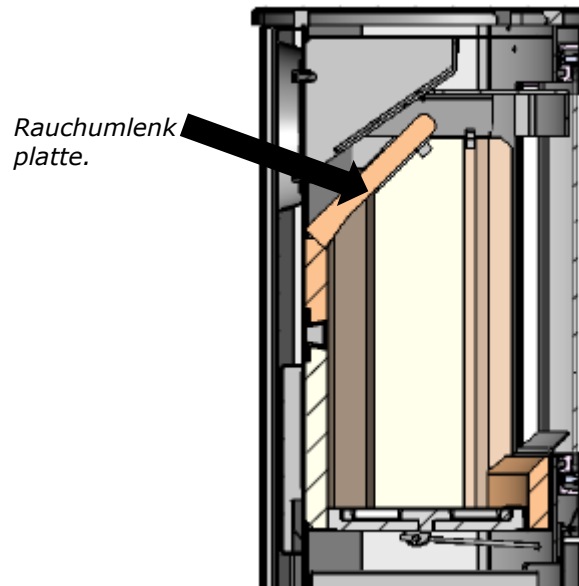
8.2 Wartung des Ofens

Dichtungen an Türen und Glasscheiben unterliegen besonders bei thermischer Belastung dem Verschleiß. Lotus empfiehlt, Dichtungen regelmäßig zu überprüfen, mindesten jedoch 1 X Jährlich auszutauschen und ggf. von Ihrem Fachhändler auswechseln zu lassen. (Dichtungen sind Verschleißteile und unterliegen nicht der Garantie).

Brennraumauskleidungen

Brennraumauskleidungen sind Verschleißteile, hierbei kann es bei Gebrauch zu Rissbildung kommen. Die Risse in der Brennraumauskleidung mindern nicht die Funktion des Kaminofens. Die Brennraumauskleidung sollte ausgetauscht werden, wenn sie durchgebrannt ist oder sich in Teile lösen.

(Brennraumauskleidung sind Verschleißteile und unterliegen nicht der Garantie).



8.4 Die Glasscheibe

Die Glasscheibe ist hoch hitzebeständig. Blasenbildungen sind produktionstechnisch bedingt und stellen keinen Qualitätsmangel dar. (Die Glasscheibe unterliegt nicht der Garantie).

Die Entsorgung von Glasscheibe darf nicht über den normalen Glasabfall entsorgt werden. (als Keramikabfall entsorgen).

8.5 Unterhalt/Ersatzteile

Unterhalt/Ersatzteile, besonders bewegliche Teile können sich bei häufigem Gebrauch abnutzen. Es dürfen nur Original-Ersatzteile verwendet werden. Nach Abschluss einer Heizperiode empfiehlt sich ein Service durch Ihren Lotus – Fachhändler.

9 Natursteine

Natursteine sind ein perfekter Wärmespeicher. Zur Reinigung empfehlen wir ein feuchtes Tuch mit Seifenwasser. Verwenden Sie bitte keine Säurehaltigen Reinigungsprodukte. Sollte ein Naturstein Spuren kleinerer Kratzer oder Fingerabdrücke aufweisen, können diese mit einem Scotch-Vlies entfernt werden. Naturstein zeichnet sich durch verschieden starke Maserungen an der Oberfläche aus, und wird somit zum Unikat, bei Indian Night kann es an der Oberfläche zu kleinen Rissen kommen, diese befinden sich nur auf der Oberfläche und gehen nicht weiter in den Stein hinein und gehören zum Charakter des Steines.

Das Muster einer Maserung kann nicht beeinflusst werden. Daher besteht auf die Optik eines Natursteins kein Garantieanspruch. Stellen Sie keine kühlen Behälter auf heiße Natursteinplatten. Der große Temperaturunterschied führt zu Spannungen, die Materialrisse verursachen können.

Behandeln Sie alle beweglichen Teile (Scharniere -und Schließmechanismus) mindestens einmal jährlich mit einem hitzebeständigen Schmiermittel. Hierdurch verlängern sich die Lebensdauer und die Leichtgängigkeit der beweglichen Teile.

10 Betriebsstörung

Falls Sie Probleme mit Ihrem Lotus-Ofen haben sollten, ist die Ursache vielleicht hier unten zu finden.

Der Ofen ist schwer zu steuern - er brennt zu schnell

Wenn der Ofen neu ist, überprüfen Sie, ob Sie die Bedienungsanleitung befolgt haben. Ist der Ofen mehr als 1 Jahr alt oder sehr viel benutzt worden, sollten die Dichtungen vielleicht gewechselt werden. Sind die oberen Rauchumlenkplatten ganz nach hinten geschoben?

Der Ofen zieht schlecht nach der Installation

Kontrollieren Sie, dass die Montageanleitung beachtet worden ist. Speziell könnte es Probleme im Zusammenhang mit dem Schornstein geben. Ist der Durchmesser und die Länge wie empfohlen? Ist der Schornstein Querschnitt frei? Sind die Rauchrohre und Übergänge frei? Eventuell müssen Sie mit dem Schornsteinfeger Kontakt aufnehmen, um das Problem zu lösen.

Es riecht nach Rauch und Ruß

Dies kann durch Windniederschlag im Schornstein entstehen und bei bestimmten Witterungsverhältnissen vorkommen. Der Schornstein hat keine vorgeschriebene wirksame Höhe, oder es befinden sich höhere Bäume oder Gebäude in unmittelbarer Nähe des Schornsteins. Ist für genügend Verbrennungsluft gesorgt?

Bei stark abgedichteten Fenstern und Türen kann es zu einem Unterdruck im Raum kommen wodurch die Luftzufuhr nicht gewährleistet ist, welches das Zugverhalten des Schornsteines stark beeinträchtigt.

Durch eine Dunstabzugshaube auf Abluft im selben Raum oder Raumlufverbund, kann es zum einem sehr hohen Unterdruck im Raum kommen wodurch die Rauchgase in den Raum gesogen werden. Deshalb ist es zwingend vorgeschrieben für eine Sicherheitseinrichtung zu sorgen das immer genügend Verbrennungsluft im Raum vorhanden ist.

Heizen in der Übergangszeit

Ab einer Außentemperatur von ca. 15 Grad und darüber hinaus kann es zu Störungen in der Funktion Ihres Kaminofens kommen. Die geringen Temperaturunterschiede führen zu einem nachlassenden Zug Ihres Schornsteins. Schlechtes Anzündverhalten, unbefriedigender Abbrand, verstärkte Rauchgasbildung mit Verrußen der Scheibe und Rauchaustritt beim Öffnen der Ofentür können die Folgen sein.

Hinweis bei Schornsteinbrand

Wird falscher oder zu feuchter Brennstoff verwendet, kann es aufgrund von Ablagerungen im Schornstein zu einem Schornsteinbrand kommen. Verschließen Sie sofort alle Luftöffnungen am Kamin und informieren Sie die Feuerwehr. Nach dem Ausbrennen des Schornsteins sollte dieser vom Fachmann auf Risse bzw. Dichtheit überprüft werden.

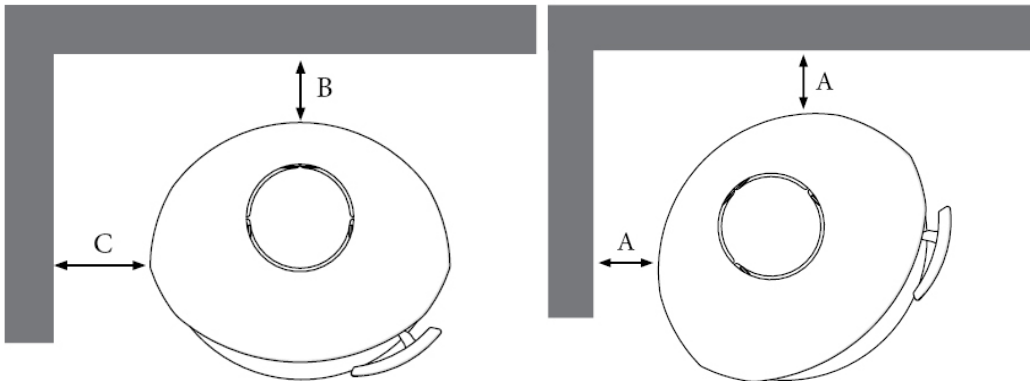
Besondere Hinweise

Bei einer wesentlichen oder länger dauernden Überlastung des Kaminofens über die Nennwärmeleistung hinaus, sowie bei Verwendung anderer als der genannten Brennstoffe, entfällt die Hersteller-Garantie.

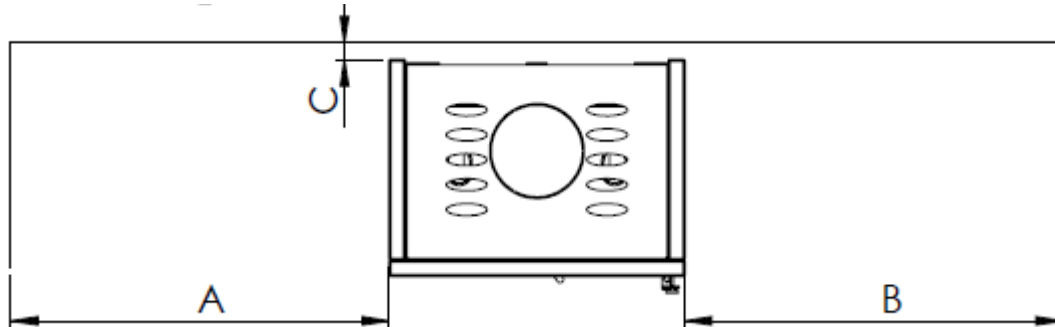
11 Was ist im Ofen?

In dem Ofen liegen Montage- und Bedienungsanleitung sowie Montageset für Rauchrohranschluss und ein Handschuh.

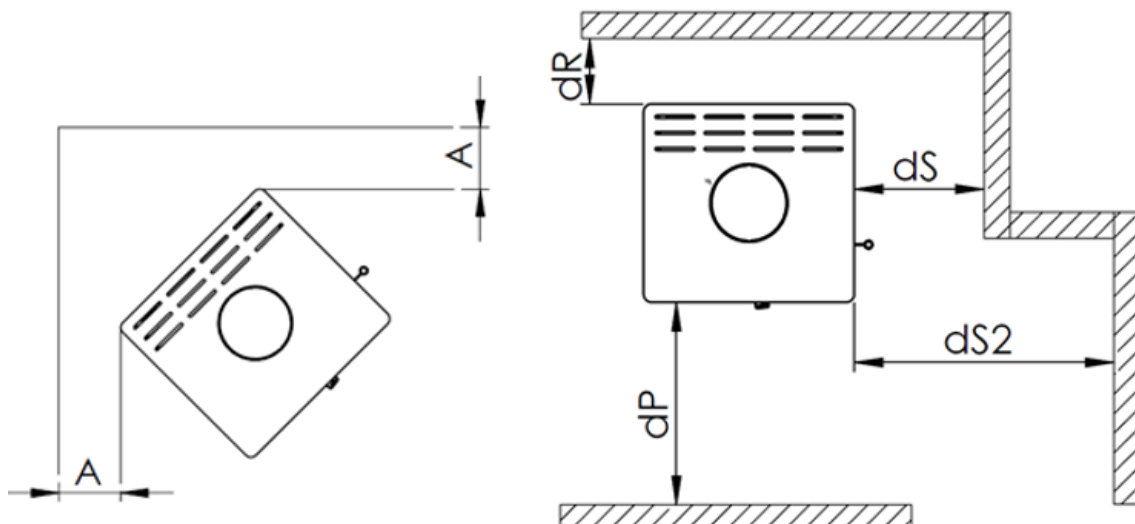
Sicherheitsabstand zu Brennbaren Bauteile



Gilt für Visto L R 3



Gilt für Allure



12 Technische Daten

2000 Serie Technische Daten

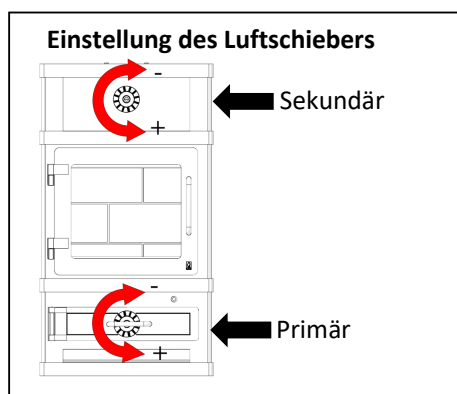
Technische Daten					Sicherheitsabstand zu Brennbauteilen			
Typ	Höhe mm	Breite mm	Tiefe mm	Gewicht kg	A* mm	B* mm	C* mm	Vorne mm
2060	930	520	405	175	200	200	200	800
2080	930	520	405	267	200	200	200	800

Wertetriple

*Siehe Seite 15

Typ	Förderdruck PA	Verbrennungs Luftbedarf M3/h	Abgasmas sen Strom (g/s)	Abgas Temperatur	Wirkung sgrad %	Nennwärme Leistung kW
2060	12	22	6,1 m	344°	81	8
2080	12	22	6,1 m	344°	81	8

Holzmenge beim Anzünden und Nachlegen von Holz	
Anzündholz	Holz
2,4 kg	1,9 kg



Produktdatenblatt

Name oder Waren Zeichen	Lotus	Hinweise
Modellkennung	2000 Serie	
Energieeffizienzklasse	A+	
Direkte Wärme Leistung	8,0 kW	- ist die Raumwärmeleistung nach den hEN's - auf die erste Dezimalstelle auf- bzw. abgerundet
Energie Effizienz Index (EEI)	108,5	- wird auf die <u>nächstliegenden</u> ganze Zahl gerundet:
Brennstoff-Energie Effizienz bei Nenn Wärmeleistung	81,0 %	- Wirkungsgrad bei Nennwärmeleistung nach Norm (auf erste Dezimalstelle gerundet)
Hinweise zu besonderen Vorkehrungen für Zusammenbau, Installation oder Wartung des Einzelraumheizgerätes	Ausgewählte Beispiele: - Die Brandschutz- und Sicherheitsabstände u.a. zu brennbaren Baustoffen müssen unbedingt eingehalten werden! - Der Feuerstätte muss immer ausreichend Verbrennungsluft zuströmen können. Luftabsaugende Anlagen können die Verbrennungsluftversorgung stören!	

Declaration of conformity

This manufacturer's declaration confirms the compliance with the requirements of Regulation (EU) 2015/1185 and the notification in the Official Journal 2017 / C 076/02 of the European Commission.

Manufacturer	Lotus Heating Systems A/S, Agertoften 6, 5550 Langeskov. +45 63237070
Product type	Room heater for solid fuel (wood logs only)
Model identifier	Lotus 2000 series
Dokumentation	www.lotusstoves.com
Requeirements	EN 13240 2001/A2 2004/AC 2007

EU Union legislation:

Reference	Date	Title
Top level directives and regulations		
DIR 2009/125/EC	21/10/2009	Energy Related Products Directive (ecodesign)
REG (EU) 305/2011	9/3/2011	Construction Products Regulation (CPR)
REG (EU) 2017/1369	4/7/2017	Energy Labelling Regulation
Implementation measures incl regulations and delegated acts		
(EU) 2015/1186 (EL)	24/4/2015	Energy labelling delegated act on Room heaters
(EU) 2015/1185 (ED)	24/4/2015	Ecodesign regulation on Room heaters
2017/C 076/02	10/3/2017	COM Transitional methods OJ EU C76 Vol 60
Harmonized standards, other standards and technical specifications		
EN 13240:2001	7/4/2001	Room heaters fired by solid fuel
EN 13240/A2:2004	28/10/2004	Harmonization of EN13240 by Annex ZA
prEN 16510-1 (2013 ed)	January 2013	Emission measurement methods prior to 2018
CEN/TS 15883	8/9/2009	Emission measurement from 2009
EN 16510-1:2018	31/7/2018	Emission measurement methods 2018 onwards

Limit values:

η_s [%] Seasonal Heating efficiency	CO [mg/m ³] (13% O ₂)	PM [mg/m ³] (13% O ₂)	NOx [mg/m ³] (13% O ₂)	C _{OGC} [mg/m ³] (13% O ₂)
71%	500	29	106	40

Datum: 23/12-2021



Lars U. Borch, **Lotus Heating Systems A/S**

Allure Technische Daten

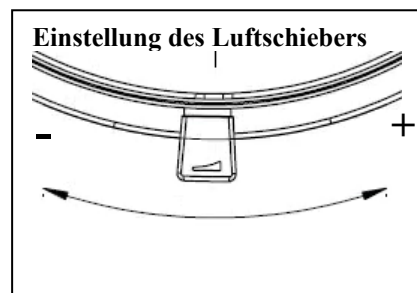
Technische Daten					Sicherheitsabstand zu Brennbauteilen				
Typ	Höhe mm	Breite mm	Tiefe mm	Gewicht kg	A* mm	dr* mm	ds* mm	ds2* mm	dp* mm
Allure	1345	480	450	190	300	150	300	600	1100

*Siehe Seite 15.

Wertetripel

Typ	Förderdruck PA	Verbrennungs Luftbedarf M3/h	Abgasmassen Strom (g/s)	Abgas Temperatur	Wirkungsgrad %	Nennwärme Leistung kW
Allure	12	19	5,6 m	310°	82	6,5

Holzmenge beim Anzünden und Nachlegen von Holz	
Anzündholz	Holz
1,8 kg	1,5 kg



Produktdatenblatt

Name oder Waren Zeichen	Lotus	Hinweise
Modellkennung	Allure	
Energieeffizienzklasse	A+	
Direkte Wärme Leistung	6,5 kW	- ist die Raumwärmeleistung nach den hEN's - auf die erste Dezimalstelle auf- bzw. abgerundet
Energie Effizienz Indexx (EEI)	110	- wird auf die <u>nächstliegenden ganze Zahl gerundet:</u>
Brennstoff-Energie Effizienz bei Nenn Wärmeleistung	82 %	- Wirkungsgrad bei Nennwärmeleistung nach Norm (auf erste Dezimalstelle gerundet)
Hinweise zu besonderen Vorkehrungen für Zusammenbau, Installation oder Wartung des Einzelraumheizgerätes	Ausgewählte Beispiele: - Die Brandschutz- und Sicherheitsabstände u.a. zu brennbaren Baustoffen müssen unbedingt eingehalten werden! - Der Feuerstätte muss immer ausreichend Verbrennungsluft zuströmen können. Luftabsaugende Anlagen können die Verbrennungsluftversorgung stören!	

Declaration of conformity

This manufacturer's declaration confirms the compliance with the requirements of Regulation (EU) 2015/1185 and the notification in the Official Journal 2017 / C 076/02 of the European Commission.

Manufacturer	Lotus Heating Systems A/S, Agertoften 6, 5550 Langeskov. +45 63237070
Product type	Room heater for solid fuel (wood logs only)
Model identifier	Lotus Allure
Dokumentation	www.lotusstoves.com
Requirements	EN 13240 2001/A2 2004/AC 2007

EU Union legislation:

Reference	Date	Title
Top level directives and regulations		
DIR 2009/125/EC	21/10/2009	Energy Related Products Directive (ecodesign)
REG (EU) 305/2011	9/3/2011	Construction Products Regulation (CPR)
REG (EU) 2017/1369	4/7/2017	Energy Labelling Regulation
Implementation measures incl regulations and delegated acts		
(EU) 2015/1186 (EL)	24/4/2015	Energy labelling delegated act on Room heaters
(EU) 2015/1185 (ED)	24/4/2015	Ecodesign regulation on Room heaters
2017/C 076/02	10/3/2017	COM Transitional methods OJ EU C76 Vol 60
Harmonized standards, other standards and technical specifications		
EN 13240:2001	7/4/2001	Room heaters fired by solid fuel
EN 13240/A2:2004	28/10/2004	Harmonization of EN13240 by Annex ZA
prEN 16510-1 (2013 ed)	January 2013	Emission measurement methods prior to 2018
CEN/TS 15883	8/9/2009	Emission measurement from 2009
EN 16510-1:2018	31/7/2018	Emission measurement methods 2018 onwards

Limit values:

η_s [%] Seasonal Heating efficiency	CO [mg/m ³] (13% O ₂)	PM [mg/m ³] (13% O ₂)	NOx [mg/m ³] (13% O ₂)	C _{OGC} [mg/m ³] (13% O ₂)
72	1000	28	98	64

Datum: 23/12-2021



Lars U. Borch, **Lotus Heating Systems A/S**

Beto 470 Technische Daten

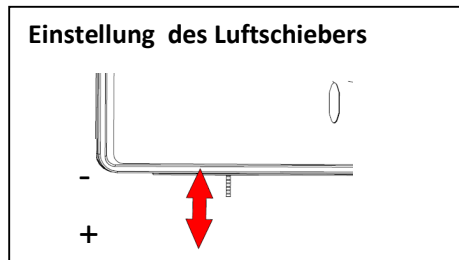
Technische Data					Sicherheitsabstand zu Brennbauteilen			
Typ	Höhe mm	Breite mm	Tiefe mm	Gewicht kg	A* mm	B* mm	C* mm	Vorne mm
Beto 470	1341	830	510	301	200	0	200	1400
Beto 470+	1761	830	510	351	200	0	200	1400
Beto 470 M	1345	796	510	473	200	0	200	1400
Beto 470 M+	1705	796	510	553	200	0	200	1400

*Siehe Seite 15.

Wertetripel

Typ	Förderdruck PA	Verbrennungs Luftbedarf M3/h	Abgasstrom (g/s)	Abgas Temperatur	Wirkungsgrad %	Nennwärmeleistung kW
Beto 470	12	18	4,8 m	302°	84	6
Beto 470+	12	18	4,8 m	302°	84	6
Beto 470 M	12	18	4,8 m	302°	84	6
Beto 470 M+	12	18	4,8 m	302°	84	6

Holzmenge beim Anzünden und Nachlegen von Holz	
Anzündholz	Holz
2,0 kg	1,5-2,5 kg



Produktdatenblatt

Name oder Warenzeichen	Lotus	Hinweise
Modellkennung	Beto 470 Serie	
Energieeffizienzklasse	A+	
Direkte Wärmeleistung	6,0 kW	- ist die Raumwärmeleistung nach den hEN's - auf die erste Dezimalstelle auf- bzw. abgerundet
Energie Effizienz Index (EEI)	112,8	- wird auf die <u>nächstliegende ganze Zahl gerundet:</u>
Brennstoff-Energie Effizienz bei Nennwärmeleistung	84,0 %	- Wirkungsgrad bei Nennwärmeleistung nach Norm (auf erste Dezimalstelle gerundet)
Hinweise zu besonderen Vorkehrungen für Zusammenbau, Installation oder Wartung des Einzelraumheizgerätes	Ausgewählte Beispiele: - Die Brandschutz- und Sicherheitsabstände u.a. zu brennbaren Baustoffen müssen unbedingt eingehalten werden! - Der Feuerstätte muss immer ausreichend Verbrennungsluft zuströmen können. Luftabsaugende Anlagen können die Verbrennungsluftversorgung stören!	

Declaration of conformity

This manufacturer's declaration confirms the compliance with the requirements of Regulation (EU) 2015/1185 and the notification in the Official Journal 2017 / C 076/02 of the European Commission.

Manufacturer	Lotus Heating Systems A/S, Agertoften 6, 5550 Langeskov. +45 63237070
Product type	Room heater for solid fuel (wood logs only)
Model identifier	Lotus Beto 470
Dokumentation	www.lotusstoves.com
Requeirements	EN 13 229: 2001/A2:2004/AC:2007

EU Union legislation:

Reference	Date	Title
Top level directives and regulations		
DIR 2009/125/EC	21/10/2009	Energy Related Products Directive (ecodesign)
REG (EU) 305/2011	9/3/2011	Construction Products Regulation (CPR)
REG (EU) 2017/1369	4/7/2017	Energy Labelling Regulation
Implementation measures incl regulations and delegated acts		
(EU) 2015/1186 (EL)	24/4/2015	Energy labelling delegated act on Room heaters
(EU) 2015/1185 (ED)	24/4/2015	Ecodesign regulation on Room heaters
2017/C 076/02	10/3/2017	COM Transitional methods OJ EU C76 Vol 60
Harmonized standards, other standards and technical specifications		
EN 13240:2001	7/4/2001	Room heaters fired by solid fuel
EN 13240/A2:2004	28/10/2004	Harmonization of EN13240 by Annex ZA
prEN 16510-1 (2013 ed)	January 2013	Emission measurement methods prior to 2018
CEN/TS 15883	8/9/2009	Emission measurement from 2009
EN 16510-1:2018	31/7/2018	Emission measurement methods 2018 onwards

Limit values:

η_s [%] Seasonal Heating efficiency	CO [mg/m ³] (13% O ₂)	PM [mg/m ³] (13% O ₂)	NOx [mg/m ³] (13% O ₂)	C _{OGC} [mg/m ³] (13% O ₂)
74%	1125	18	105	74

Datum: 03/01-2022



Lars U. Borch **Lotus Heating Systems A/S**

Beto 470W Technische Daten

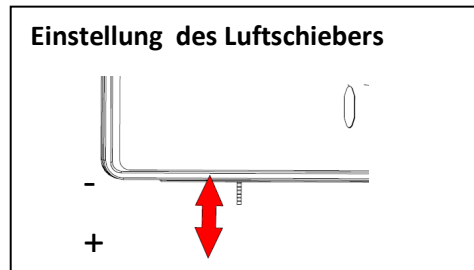
Technische Daten					Sicherheitsabstand zu Brennbauteile			
Typ	Höhe mm	Breite mm	Tiefe mm	Gewicht kg	A* mm	B* mm	C* mm	Vorne mm
Beto 470W	1341	1050	510	373	200	0	200	1400
Beto 470W+	1761	1050	510	433	200	0	200	1400
Beto 470W M	1345	1009	510	638	200	0	200	1400
Beto 470W M+	1705	1009	510	726	200	0	200	1400

Wertetripel

*Siehe Seite 15.

Typ	Förderdruck PA	Verbrennungs Luftbedarf M3/h	Abgasmassen Strom (g/s)	Abgas Temperatur	Wirkungsgrad %	Nennwärme Leistung kW
Beto 470	12	20	6,8 m	315°	80,5	7
Beto 470+	12	20	6,8 m	315°	80,5	7
Beto 470 M	12	20	6,8 m	315°	80,5	7
Beto 470 M+	12	20	6,8 m	315°	80,5	7

Holzmenge beim Anzünden und Nachlegen von Holz	
Anzündholz	Holz
2,0 kg	1,5-2,5 kg



Produktdatenblatt

Name oder Waren Zeichen	Lotus	Hinweise
Modell Kennung	Beto 470W Serie	
Energieeffizienzklasse	A+	
Direkte Wärmeleistung	7,0 kW	- ist die Raumwärmeleistung nach den hEN's - auf die erste Dezimalstelle auf- bzw. abgerundet
Energie Effizienz Index (EEI)	107,7	- wird auf die <u>nächstliegende ganze Zahl gerundet:</u>
Brennstoff-Energie Effizienz bei Nenn Wärmeleistung	80,5 %	- Wirkungsgrad bei Nennwärmeleistung nach Norm (auf erste Dezimalstelle gerundet)
Hinweise zu besonderen Vorkehrungen für Zusammenbau, Installation oder Wartung des Einzelraumheizgerätes	Ausgewählte Beispiele: - Die Brandschutz- und Sicherheitsabstände u.a. zu brennbaren Baustoffen müssen unbedingt eingehalten werden! - Der Feuerstätte muss immer ausreichend Verbrennungsluft zuströmen können. Luftabsaugende Anlagen können die Verbrennungsluftversorgung stören!	

Declaration of conformity

This manufacturer's declaration confirms the compliance with the requirements of Regulation (EU) 2015/1185 and the notification in the Official Journal 2017 / C 076/02 of the European Commission.

Manufacturer	Lotus Heating Systems A/S, Agertoften 6, 5550 Langeskov. +45 63237070
Product type	Room heater for solid fuel (wood logs only)
Model identifier	Lotus Style 470W
Dokumentation	www.lotusstoves.com
Requeirements	EN 13240 2001/A2 2004/AC 2007

EU Union legislation:

Reference	Date	Title
Top level directives and regulations		
DIR 2009/125/EC	21/10/2009	Energy Related Products Directive (ecodesign)
REG (EU) 305/2011	9/3/2011	Construction Products Regulation (CPR)
REG (EU) 2017/1369	4/7/2017	Energy Labelling Regulation
Implementation measures incl regulations and delegated acts		
(EU) 2015/1186 (EL)	24/4/2015	Energy labelling delegated act on Room heaters
(EU) 2015/1185 (ED)	24/4/2015	Ecodesign regulation on Room heaters
2017/C 076/02	10/3/2017	COM Transitional methods OJ EU C76 Vol 60
Harmonized standards, other standards and technical specifications		
EN 13240:2001	7/4/2001	Room heaters fired by solid fuel
EN 13240/A2:2004	28/10/2004	Harmonization of EN13240 by Annex ZA
prEN 16510-1 (2013 ed)	January 2013	Emission measurement methods prior to 2018
CEN/TS 15883	8/9/2009	Emission measurement from 2009
EN 16510-1:2018	31/7/2018	Emission measurement methods 2018 onwards

Limit values:

η_s [%] Seasonal Heating efficiency	CO [mg/m ³] (13% O ₂)	PM [mg/m ³] (13% O ₂)	NOx [mg/m ³] (13% O ₂)	C _{OGC} [mg/m ³] (13% O ₂)
71%	1250	19	135	89

Datum: 23/12-2021



Lars U. Borch, **Lotus Heating Systems A/S**

Beto 700 Technische Daten

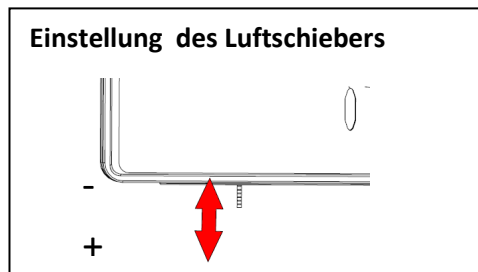
Technische Daten					Sicherheitsabstand zu Brennbauteilen			
Typ	Höhe mm	Breite mm	Tiefe mm	Gewicht kg	A* mm	B* mm	C* mm	Vorne mm
Beto 700	1600	620	510	279	200	0	200	1400
Beto 700+	2039	620	510	319	200	0	200	1400
Beto 700 M	1600	556	510	495	200	0	200	1400
Beto 700 M+	1940	556	510	562	200	0	200	1400

Wertetripel

*Siehe Seite 15.

Typ	Förderdruck PA	Verbrennungs Luftbedarf M3/h	Abgasmassen Strom (g/s)	Abgas Temperatur	Wirkungsgrad %	Nennwärme Leistung kW
Beto 700	12	18	5,7 m	308°	82,9	6
Beto 700+	12	18	5,7 m	308°	82,9	6
Beto 700 M	12	18	5,7 m	308°	82,9	6
Beto 700 M+	12	18	5,7 m	308°	82,9	6

Holzmenge beim Anzünden und Nachlegen von Holz	
Anzündholz	Holz
2,0 kg	1,5-2,5 kg



Produktdatenblatt

Name oder Waren Zeichen	Lotus	Hinweise
Modellkennung	Beto 700 Serie	
Energieeffizienzklasse	A+	
Direkte Wärme Leistung	6,0 kW	- ist die Raumwärmeleistung nach den hEN's - auf die erste Dezimalstelle auf- bzw. abgerundet
Energie Effizienz Index (EEI)	111,2	- wird auf die <u>nächstliegende ganze Zahl gerundet:</u>
Brennstoff-Energie Effizienz bei Nenn Wärmeleistung	82,9 %	- Wirkungsgrad bei Nennwärmeleistung nach Norm (auf erste Dezimalstelle gerundet)
Hinweise zu besonderen Vorkehrungen für Zusammenbau, Installation oder Wartung des Einzelraumheizgerätes	Ausgewählte Beispiele: - Die Brandschutz- und Sicherheitsabstände u.a. zu brennbaren Baustoffen müssen unbedingt eingehalten werden! - Der Feuerstätte muss immer ausreichend Verbrennungsluft zuströmen können. Luftabsaugende Anlagen können die Verbrennungsluftversorgung stören!	

Declaration of conformity

This manufacturer's declaration confirms the compliance with the requirements of Regulation (EU) 2015/1185 and the notification in the Official Journal 2017 / C 076/02 of the European Commission.

Manufacturer	Lotus Heating Systems A/S, Agertoften 6, 5550 Langeskov. +45 63237070
Product type	Room heater for solid fuel (wood logs only)
Model identifier	Lotus Beto 700
Dokumentation	www.lotusstoves.com
Requeirements	EN 13 229: 2001/A2:2004/AC:2007

EU Union legislation:

Reference	Date	Title
Top level directives and regulations		
DIR 2009/125/EC	21/10/2009	Energy Related Products Directive (ecodesign)
REG (EU) 305/2011	9/3/2011	Construction Products Regulation (CPR)
REG (EU) 2017/1369	4/7/2017	Energy Labelling Regulation
Implementation measures incl regulations and delegated acts		
(EU) 2015/1186 (EL)	24/4/2015	Energy labelling delegated act on Room heaters
(EU) 2015/1185 (ED)	24/4/2015	Ecodesign regulation on Room heaters
2017/C 076/02	10/3/2017	COM Transitional methods OJ EU C76 Vol 60
Harmonized standards, other standards and technical specifications		
EN 13240:2001	7/4/2001	Room heaters fired by solid fuel
EN 13240/A2:2004	28/10/2004	Harmonization of EN13240 by Annex ZA
prEN 16510-1 (2013 ed)	January 2013	Emission measurement methods prior to 2018
CEN/TS 15883	8/9/2009	Emission measurement from 2009
EN 16510-1:2018	31/7/2018	Emission measurement methods 2018 onwards

Limit values:

η_s [%] Seasonal Heating efficiency	CO [mg/m ³] (13% O ₂)	PM [mg/m ³] (13% O ₂)	NOx [mg/m ³] (13% O ₂)	C _{ogc} [mg/m ³] (13% O ₂)
72,9%	500	29	81	28

Datum: 03/01-2022



Lars U. Borch **Lotus Heating Systems A/S**

Jubilee 10-20 Technische Daten

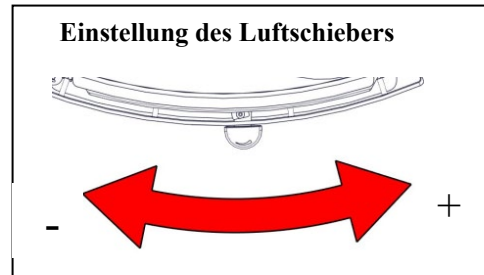
Technische Daten					Sicherheitsabstand zu Brennbauteilen			
Typ	Höhe mm	Breite mm	Tiefe mm	Gewicht kg	A* mm	B* mm	C* mm	Vorne mm
Jubilee 10 - Wall	648	491	322	84	170	170	450	1150
Jubilee 10 - Base S	737	491	310	82	170	170	450	1150
Jubilee 20	950	491	301	90	170	170	450	1150
Jubilee 20 S	985	491	301	133	170	170	450	1150
Jubilee Basic	850	492	301	86	170	170	450	1150

Wertetripel

* Siehe Seite 15

Typ	Förderdruck PA	Verbrennungs Luftbedarf M3/h	Abgasmas sen Strom (g/s)	Abgas Tempe ratur	Wirkungs grad %	Nennwärme Leistung kW
Jubilee 10-Wall	12	12	3,9 m	302°	81	4
Jubilee 10-Base	12	12	3,9 m	302°	81	4
Jubilee 20	12	12	3,9 m	302°	81	4
Jubilee 20 S	12	12	3,9 m	302°	81	4
Jubilee Basic	12	12	3,9 m	302°	81	4

Holzmenge beim Anzünden und Nachlegen von Holz	
Anzündholz	Holz
1,1 kg	0,9 - 1 kg



Produktdatenblatt

Name oder Waren Zeichen	Lotus	Hinweise
Modellkennung	Jubilee 10/20 Serie	
Energieeffizienzklasse	A+	
Direkte Wärme Leistung	4,0 kW	– ist die Raumwärmeleistung nach den hEN's – auf die erste Dezimalstelle auf- bzw. abgerundet
Energie Effizienz Index (EEI)	109	- wird auf die <u>nächstliegende ganze Zahl gerundet:</u>
Brennstoff-Energie Effizienz bei Nenn Wärmeleistung	81 %	– Wirkungsgrad bei Nennwärmeleistung nach Norm (auf erste Dezimalstelle gerundet)
Hinweise zu besonderen Vorkehrungen für Zusammenbau, Installation oder Wartung des Einzelraumheizgerätes	Ausgewählte Beispiele: – Die Brandschutz- und Sicherheitsabstände u.a. zu brennbaren Baustoffen müssen unbedingt eingehalten werden! – Der Feuerstätte muss immer ausreichend Verbrennungsluft zuströmen können. Luftabsaugende Anlagen können die Verbrennungsluftversorgung stören!	

Declaration of conformity

This manufacturer's declaration confirms the compliance with the requirements of Regulation (EU) 2015/1185 and the notification in the Official Journal 2017 / C 076/02 of the European Commission.

Manufacturer	Lotus Heating Systems A/S, Agertoften 6, 5550 Langeskov. +45 63237070
Product type	Room heater for solid fuel (wood logs only)
Model identifier	Jubilee 10 Base -10 wall – 20 – 20S
Dokumentation	www.lotusstoves.com
Requeirements	EN 13240 2001/A2 2004/AC 2007

EU Union legislation:

Reference	Date	Title
Top level directives and regulations		
DIR 2009/125/EC	21/10/2009	Energy Related Products Directive (codesign)
REG (EU) 305/2011	9/3/2011	Construction Products Regulation (CPR)
REG (EU) 2017/1369	4/7/2017	Energy Labelling Regulation
Implementation measures incl regulations and delegated acts		
(EU) 2015/1186 (EL)	24/4/2015	Energy labelling delegated act on Room heaters
(EU) 2015/1185 (ED)	24/4/2015	Ecodesign regulation on Room heaters
2017/C 076/02	10/3/2017	COM Transitional methods OJ EU C76 Vol 60
Harmonized standards, other standards and technical specifications		
EN 13240:2001	7/4/2001	Room heaters fired by solid fuel
EN 13240/A2:2004	28/10/2004	Harmonization of EN13240 by Annex ZA
prEN 16510-1 (2013 ed)	January 2013	Emission measurement methods prior to 2018
CEN/TS 15883	8/9/2009	Emission measurement from 2009
EN 16510-1:2018	31/7/2018	Emission measurement methods 2018 onwards

Limit values

η_s [%] Seasonal Heating efficiency	CO [mg/m ³] (13% O ₂)	PM [mg/m ³] (13% O ₂)	NOx [mg/m ³] (13% O ₂)	C _{OGC} [mg/m ³] (13% O ₂)
71%	1000	23	123	87

Datum: 23/12-2021



Lars U. Borch, **Lotus Heating Systems A/S**

Jubilee 25 Serie Technische Daten

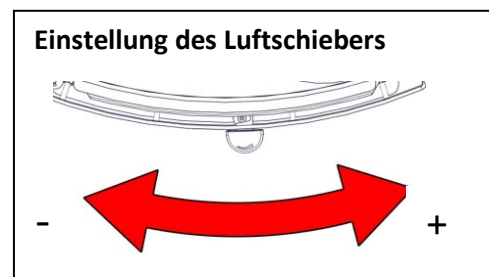
Technische Daten					Sicherheitsabstand zu Brennaren Bauteile			
Typ	Höhe mm	Breite mm	Tiefe mm	Gewicht kg	A* mm	B* mm	C* mm	Vorne mm
Jubilee 25	1092	626	402	160	110	150	370	1150
Jubilee 25 S	1102	626	402	220	110	150	370	1150
Jubilee 25 M	1102	626	402	220	110	150	370	1150

Wertetripel

*Siehe Seite 15.

Typ	Förderdruck PA	Verbrennungs Luftbedarf M3/h	Abgasmassen Strom (g/s)	Abgas Temperatur	Wirkung sgrad %	Nennwärme Leistung kW
Jubilee 25	12	18	4,4 m	343°	81	6
Jubilee 25 S	12	18	4,4 m	343°	81	6
Jubilee 25 M	12	18	4,4 m	343°	81	6

Holzmenge beim Anzünden und Nachlegen von Holz	
Anzündholz	Holz
1,4-1,5 kg	1,8-2 kg



Produktdatenblatt

Name oder Waren Zeichen	Lotus	Hinweise
Modellkennung	<i>Jubilee 25</i>	
Energieeffizienzklasse	A+	
Direkte Wärme Leistung	6,0 kW	- ist die Raumwärmeleistung nach den hEN's - auf die erste Dezimalstelle auf- bzw. abgerundet
Energie Effizienz Index (EEI)	108,5	- wird auf die <u>nächstliegenden ganze Zahl gerundet:</u>
Brennstoff-Energie Effizienz bei Nenn Wärmeleistung	81 %	- Wirkungsgrad bei Nennwärmeleistung nach Norm (auf erste Dezimalstelle gerundet)
Hinweise zu besonderen Vorkehrungen für Zusammenbau, Installation oder Wartung des Einzelraumheizgerätes	Ausgewählte Beispiele: - Die Brandschutz- und Sicherheitsabstände u.a. zu brennbaren Baustoffen müssen unbedingt eingehalten werden! - Der Feuerstätte muss immer ausreichend Verbrennungsluft zuströmen können. Luftabsaugende Anlagen können die Verbrennungsluftversorgung stören!	

Declaration of conformity

This manufacturer's declaration confirms the compliance with the requirements of Regulation (EU) 2015/1185 and the notification in the Official Journal 2017 / C 076/02 of the European Commission.

Manufacturer	Lotus Heating Systems A/S, Agertoften 6, 5550 Langeskov. +45 63237070
Product type	Room heater for solid fuel (wood logs only)
Model identifier	Lotus Jubilee 25- 25S-25M
Dokumentation	www.lotusstoves.com
Requirements	EN 13240 2001/A2 2004/AC 2007

EU Union legislation:

Reference	Date	Title
Top level directives and regulations		
DIR 2009/125/EC	21/10/2009	Energy Related Products Directive (codesign)
REG (EU) 305/2011	9/3/2011	Construction Products Regulation (CPR)
REG (EU) 2017/1369	4/7/2017	Energy Labelling Regulation
Implementation measures incl regulations and delegated acts		
(EU) 2015/1186 (EL)	24/4/2015	Energy labelling delegated act on Room heaters
(EU) 2015/1185 (ED)	24/4/2015	Codesign regulation on Room heaters
2017/C 076/02	10/3/2017	COM Transitional methods OJ EU C76 Vol 60
Harmonized standards, other standards and technical specifications		
EN 13240:2001	7/4/2001	Room heaters fired by solid fuel
EN 13240/A2:2004	28/10/2004	Harmonization of EN13240 by Annex ZA
prEN 16510-1 (2013 ed)	January 2013	Emission measurement methods prior to 2018
CEN/TS 15883	8/9/2009	Emission measurement from 2009
EN 16510-1:2018	31/7/2018	Emission measurement methods 2018 onwards

Limit values:

η_s [%] Seasonal Heating efficiency	CO [mg/m ³] (13% O ₂)	PM [mg/m ³] (13% O ₂)	NOx [mg/m ³] (13% O ₂)	C _{OGC} [mg/m ³] (13% O ₂)
71%	625	10	93	27

Datum: 23/12-2021



Lars U. Borch, **Lotus Heating Systems A/S**

Jubilee 35 Serie Technische Daten

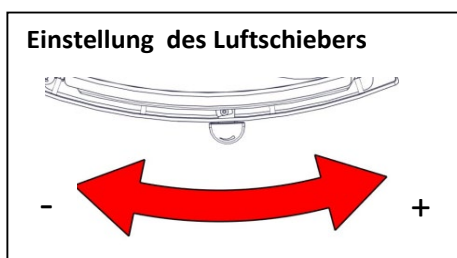
Technische Daten					Sicherheitsabstand zu Brennbaren Bauteile			
Typ	Höhe mm	Breite mm	Tiefe mm	Gewicht kg	A* mm	B* mm	C* mm	Vorne mm
Jubilee 35	1072	724	454	192	100	170	310	1300
Jubilee 35 S	1072	724	454	243	100	170	310	1300
Jubilee 35M	1072	724	454	358	100	170	310	1300
Jubilee BF	1072	724	454	235	100	170	310	1300
Jubilee M BF	1072	724	454	300	100	170	310	1300

Wertetripel

*Siehe Seite 15.

Typ	Förderdruck PA	Verbrennungs Luftbedarf M3/h	Abgasmas sen Strom (g/s)	Abgas Tempe ratur	Wirkung sgrad %	Nennwär me Leistung kW
Jubilee 35	12	20	5,4 m	340°	82	7
Jubilee 35 S	12	20	5,4 m	340°	82	7
Jubilee 35M	12	20	5,4 m	340°	82	7
Jubilee BF	12	20	5,9 m	238°	86	7
Jubilee M BF	12	20	5,9 m	238°	86	7

Holzmenge beim Anzünden und Nachlegen von Holz	
Anzündholz	Holz
2 - 2,2 kg	1,8 - 2 kg



Produktdatenblatt

Name oder Waren Zeichen	Lotus	Hinweise
Modellkennung	<i>Jubilee 35 Serie</i>	
Energieeffizienzklasse	<i>A+</i>	
Direkte Wärme Leistung	<i>7,0 kW</i>	- ist die Raumwärmeleistung nach den hEN's - auf die erste Dezimalstelle auf- bzw. abgerundet
Energie Effizienz Index (EEI)	<i>109,9 (115,7)*</i>	- wird auf die <u>nächstliegenden ganze Zahl gerundet:</u>
Brennstoff-Energie Effizienz bei Nenn Wärmeleistung	<i>82 % (86%)*</i>	- Wirkungsgrad bei Nennwärmeleistung nach Norm (auf erste Dezimalstelle gerundet)
Hinweise zu besonderen Vorkehrungen für Zusammenbau, Installation oder Wartung des Einzelraumheizgerätes	Ausgewählte Beispiele: - Die Brandschutz- und Sicherheitsabstände u.a. zu brennbaren Baustoffen müssen unbedingt eingehalten werden! - Der Feuerstätte muss immer ausreichend Verbrennungsluft zuströmen können. Luftabsaugende Anlagen können die Verbrennungsluftversorgung stören!	

* Für Jubilee BF und Jubilee M BF

Declaration of conformity

This manufacturer's declaration confirms the compliance with the requirements of Regulation (EU) 2015/1185 and the notification in the Official Journal 2017 / C 076/02 of the European Commission.

Manufacturer	Lotus Heating Systems A/S, Agertoften 6, 5550 Langeskov. +45 63237070
Product type	Room heater for solid fuel (wood logs only)
Model identifier	Jubilee 35, 35S, 35M
Dokumentation	www.lotusstoves.com
Requirements	EN 13240 2001/A2 2004/AC 2007

EU Union legislation:

Reference	Date	Title
Top level directives and regulations		
DIR 2009/125/EC	21/10/2009	Energy Related Products Directive (ecodesign)
REG (EU) 305/2011	9/3/2011	Construction Products Regulation (CPR)
REG (EU) 2017/1369	4/7/2017	Energy Labelling Regulation
Implementation measures incl regulations and delegated acts		
(EU) 2015/1186 (EL)	24/4/2015	Energy labelling delegated act on Room heaters
(EU) 2015/1185 (ED)	24/4/2015	Ecodesign regulation on Room heaters
2017/C 076/02	10/3/2017	COM Transitional methods OJ EU C76 Vol 60
Harmonized standards, other standards and technical specifications		
EN 13240:2001	7/4/2001	Room heaters fired by solid fuel
EN 13240/A2:2004	28/10/2004	Harmonization of EN13240 by Annex ZA
prEN 16510-1 (2013 ed)	January 2013	Emission measurement methods prior to 2018
CEN/TS 15883	8/9/2009	Emission measurement from 2009
EN 16510-1:2018	31/7/2018	Emission measurement methods 2018 onwards

Limit values:

η_s [%] Seasonal Heating efficiency	CO [mg/m ³] (13% O ₂)	PM [mg/m ³] (13% O ₂)	NOx [mg/m ³] (13% O ₂)	C _{OGC} [mg/m ³] (13% O ₂)
72	875	16	103	54

Datum: 23/12-2021



Lars U. Borch, **Lotus Heating Systems A/S**

Declaration of conformity

This manufacturer's declaration confirms the compliance with the requirements of Regulation (EU) 2015/1185 and the notification in the Official Journal 2017 / C 076/02 of the European Commission.

Manufacturer	Lotus Heating Systems A/S, Agertoften 6, 5550 Langeskov. +45 63237070
Product type	Room heater for solid fuel (wood logs only)
Model identifier	Jubilee 35 Baking section
Dokumentation	www.lotusstoves.com
Requirements	EN 13240 2001/A2 2004/AC 2007

EU Union legislation:

Reference	Date	Title
Top level directives and regulations		
DIR 2009/125/EC	21/10/2009	Energy Related Products Directive (ecodesign)
REG (EU) 305/2011	9/3/2011	Construction Products Regulation (CPR)
REG (EU) 2017/1369	4/7/2017	Energy Labelling Regulation
Implementation measures incl regulations and delegated acts		
(EU) 2015/1186 (EL)	24/4/2015	Energy labelling delegated act on Room heaters
(EU) 2015/1185 (ED)	24/4/2015	Ecodesign regulation on Room heaters
2017/C 076/02	10/3/2017	COM Transitional methods OJ EU C76 Vol 60
Harmonized standards, other standards and technical specifications		
EN 13240:2001	7/4/2001	Room heaters fired by solid fuel
EN 13240/A2:2004	28/10/2004	Harmonization of EN13240 by Annex ZA
prEN 16510-1 (2013 ed)	January 2013	Emission measurement methods prior to 2018
CEN/TS 15883	8/9/2009	Emission measurement from 2009
EN 16510-1:2018	31/7/2018	Emission measurement methods 2018 onwards

Limit values:

η_s [%] Seasonal Heating efficiency	CO [mg/m ³] (13% O ₂)	PM [mg/m ³] (13% O ₂)	NOx [mg/m ³] (13% O ₂)	C _{OGC} [mg/m ³] (13% O ₂)
76	1125	12	107	78

Datum: 23/12-2021



Lars U. Borch, **Lotus Heating Systems A/S**

Liva-Serie Technische Daten

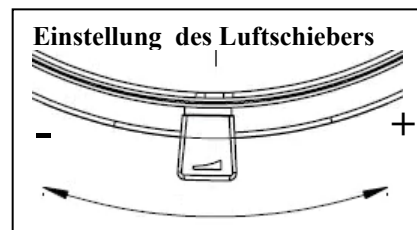
Technische Daten					Sicherheitsabstand zu Brennbauteilen			
Typ	Höhe mm	Breite mm	Tiefe mm	Gewicht kg	A* mm	B* mm	C* mm	Vorne mm
Liva 5-5G	1002	510	410	121	300	150	300	800
Liva 5 S	1022	510	410	175	300	150	300	800
Liva 6-6G	1210	510	410	133	300	150	300	800
Liva 6 S	1230	510	410	192	300	150	300	800
Liva 7 G	1100	510	410	157	300	150	300	800
Liva 8 G	800	510	390	110	300	150	300	800
Liva 9G	916	510	410	110	300	150	300	800

Wertetripel

*Siehe Seite 15.

Typ	Förderdruck PA	Verbrennungs Luftbedarf M3/h	Abgasmassen Strom (g/s)	Abgas Temperatur	Wirkungsgrad %	Nennwärme Leistung kW
Liva 5-5G	12	15	4,6 m	330°	78	5
Liva 5 S	12	15	4,6 m	330°	78	5
Liva 6-6G	12	15	4,6 m	330°	78	5
Liva 6 S	12	15	4,6 m	330°	78	5
Liva 7 G	12	15	4,6 m	330°	78	5
Liva 8 G	12	15	4,6 m	330°	78	5
Liva 9G	12	15	4,6 m	330°	78	5

Holzmenge beim Anzünden und Nachlegen von Holz	
Anzündholz	Holz
2,0 kg	2,1 kg



Produktdatenblatt

Name oder Waren Zeichen	Lotus	Hinweise
Modellkennung	Liva-serie	
Energieeffizienzklasse	A	
Direkte Wärme Leistung	5,0 kW	– ist die Raumwärmeleistung nach den hEN's – auf die erste Dezimalstelle auf- bzw. abgerundet
Energie Effizienz Index (EEI)	104,1	- wird auf die <u>nächstliegenden</u> ganze Zahl gerundet:
Brennstoff-Energie Effizienz bei Nenn Wärmeleistung	78 %	– Wirkungsgrad bei Nennwärmeleistung nach Norm (auf erste Dezimalstelle gerundet)
Hinweise zu besonderen Vorkehrungen für Zusammenbau, Installation oder Wartung des Einzelraumheizgerätes	Ausgewählte Beispiele: – Die Brandschutz- und Sicherheitsabstände u.a. zu brennbaren Baustoffen müssen unbedingt eingehalten werden! – Der Feuerstätte muss immer ausreichend Verbrennungsluft zuströmen können. Luftabsaugende Anlagen können die Verbrennungsluftversorgung stören!	

Declaration of conformity

This manufacturer's declaration confirms the compliance with the requirements of Regulation (EU) 2015/1185 and the notification in the Official Journal 2017 / C 076/02 of the European Commission.

Manufacturer	Lotus Heating Systems A/S, Agertoften 6, 5550 Langeskov. +45 63237070
Product type	Room heater for solid fuel (wood logs only)
Model identifier	Lotus Liva 5, 5G, 6, 6G, 7G, 8G, 9G
Dokumentation	www.lotusstoves.com
Requeirements	EN 13240 2001/A2 2004/AC 2007

EU Union legislation:

Reference	Date	Title
Top level directives and regulations		
DIR 2009/125/EC	21/10/2009	Energy Related Products Directive (ecodesign)
REG (EU) 305/2011	9/3/2011	Construction Products Regulation (CPR)
REG (EU) 2017/1369	4/7/2017	Energy Labelling Regulation
Implementation measures incl regulations and delegated acts		
(EU) 2015/1186 (EL)	24/4/2015	Energy labelling delegated act on Room heaters
(EU) 2015/1185 (ED)	24/4/2015	Ecodesign regulation on Room heaters
2017/C 076/02	10/3/2017	COM Transitional methods OJ EU C76 Vol 60
Harmonized standards, other standards and technical specifications		
EN 13240:2001	7/4/2001	Room heaters fired by solid fuel
EN 13240/A2:2004	28/10/2004	Harmonization of EN13240 by Annex ZA
prEN 16510-1 (2013 ed)	January 2013	Emission measurement methods prior to 2018
CEN/TS 15883	8/9/2009	Emission measurement from 2009
EN 16510-1:2018	31/7/2018	Emission measurement methods 2018 onwards

Limit values:

η_s [%] Seasonal Heating efficiency	CO [mg/m ³] (13% O ₂)	PM [mg/m ³] (13% O ₂)	NOx [mg/m ³] (13% O ₂)	C _{OGC} [mg/m ³] (13% O ₂)
68	625	27	96	48

Datum: 23/12-2021



Lars U. Borch, **Lotus Heating Systems A/S**

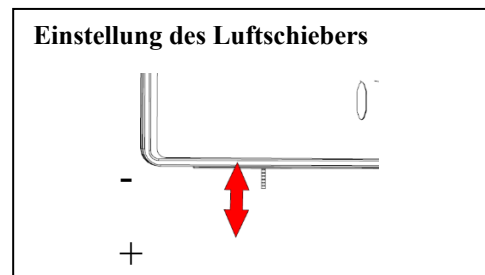
Living Technische Daten

Technische Daten					Sicherheitsabstand zu Brennbauteilen			
Typ	Höhe mm	Breite mm	Tiefe mm	Gewicht kg	A* mm	B* mm	C* mm	Vorne mm
Living	498	915	500	161	170	150	170	1100

*Siehe Seite 15.
Wertetripel

Typ	Förderdruck PA	Verbrennungs Luftbedarf M3/h	Abgasmas sen Strom (g/s)	Abgas Temperatur	Wirkungs grad %	Nennwärme Leistung kW
Living	12	20	6,8 m	315°	80,5	7

Holzmenge beim Anzünden und Nachlegen von Holz	
Anzündholz	Holz
2,0 kg	1,5 - 2,1 kg



Produktdatenblatt

Name oder Waren Zeichen	Lotus	Hinweise
Modellkennung	Living	
Energieeffizienzklasse	A+	
Direkte Wärme Leistung	7,0 kW	- ist die Raumwärmeleistung nach den hEN's - auf die erste Dezimalstelle auf- bzw. abgerundet
Energie Effizienz Index (EEI)	108	- wird auf die <u>nächstliegenden ganze Zahl gerundet</u> :
Brennstoff-Energie Effizienz bei Nenn Wärmeleistung	80,5 %	- Wirkungsgrad bei Nennwärmeleistung nach Norm (auf erste Dezimalstelle gerundet)
Hinweise zu besonderen Vorkehrungen für Zusammenbau, Installation oder Wartung des Einzelraumheizgerätes	Ausgewählte Beispiele: - Die Brandschutz- und Sicherheitsabstände u.a. zu brennbaren Baustoffen müssen unbedingt eingehalten werden! - Der Feuerstätte muss immer ausreichend Verbrennungsluft zuströmen können. Luftabsaugende Anlagen können die Verbrennungsluftversorgung stören!	

Declaration of conformity

This manufacturer's declaration confirms the compliance with the requirements of Regulation (EU) 2015/1185 and the notification in the Official Journal 2017 / C 076/02 of the European Commission.

Manufacturer	Lotus Heating Systems A/S, Agertoften 6, 5550 Langeskov. +45 63237070
Product type	Room heater for solid fuel (wood logs only)
Model identifier	Lotus Living
Dokumentation	www.lotusstoves.com
Requirements	EN 13240 2001/A2 2004/AC 2007

EU Union legislation:

Reference	Date	Title
Top level directives and regulations		
DIR 2009/125/EC	21/10/2009	Energy Related Products Directive (ecodesign)
REG (EU) 305/2011	9/3/2011	Construction Products Regulation (CPR)
REG (EU) 2017/1369	4/7/2017	Energy Labelling Regulation
Implementation measures incl regulations and delegated acts		
(EU) 2015/1186 (EL)	24/4/2015	Energy labelling delegated act on Room heaters
(EU) 2015/1185 (ED)	24/4/2015	Ecodesign regulation on Room heaters
2017/C 076/02	10/3/2017	COM Transitional methods OJ EU C76 Vol 60
Harmonized standards, other standards and technical specifications		
EN 13240:2001	7/4/2001	Room heaters fired by solid fuel
EN 13240/A2:2004	28/10/2004	Harmonization of EN13240 by Annex ZA
prEN 16510-1 (2013 ed)	January 2013	Emission measurement methods prior to 2018
CEN/TS 15883	8/9/2009	Emission measurement from 2009
EN 16510-1:2018	31/7/2018	Emission measurement methods 2018 onwards

Limit values:

η_s [%] Seasonal Heating efficiency	CO [mg/m ³] (13% O ₂)	PM [mg/m ³] (13% O ₂)	NOx [mg/m ³] (13% O ₂)	C _{OGC} [mg/m ³] (13% O ₂)
70,5%	1250	19,4	135	89

Datum: 23/12-2021



Lars U. Borch, **Lotus Heating Systems A/S**

Maestro 1-2 Technische Daten

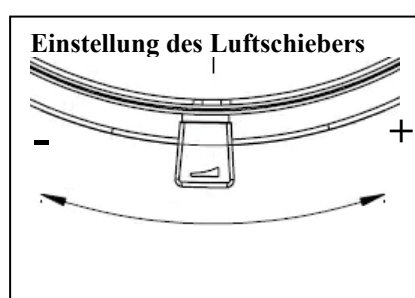
Technische Daten					Sicherheitsabstand zu Brennbauteilen			
Typ	Höhe mm	Breite mm	Tiefe mm	Gewicht kg	A* mm	B* mm	C* mm	Vorne mm
Maestro 1	1233	560	560	420	100	100	100	900
Maestro 2	1543	560	560	530	100	100	100	900

*Siehe Seite 15.

Wertetripel

Typ	Förderdruck PA	Verbrennungs Luftbedarf M3/h	Abgasmas sen Strom (g/s)	Abgas Temperatur	Wirkungs grad %	Nennwärme Leistung kW
Maestro 1	12	18	6,2 m	300°	82	6
Maestro 2	12	18	6,2 m	300°	82	6

Holzmenge beim Anzünden und Nachlegen von Holz	
Anzündholz	Holz
2,0–2,5 kg	2,5 kg



Produktdatenblatt

Name oder Waren Zeichen	Lotus	Hinweise
Modellkennung	Maestro 1-2	
Energieeffizienzklasse	A+	
Direkte Wärme Leistung	6,0 kW	– ist die Raumwärmeleistung nach den hEN's – auf die erste Dezimalstelle auf- bzw. abgerundet
Energie Effizienz Index (EEI)	110	- wird auf die <u>nächstliegende ganze Zahl gerundet:</u>
Brennstoff-Energie Effizienz bei Nenn Wärmeleistung	82 %	– Wirkungsgrad bei Nennwärmeleistung nach Norm (auf erste Dezimalstelle gerundet)
Hinweise zu besonderen Vorkehrungen für Zusammenbau, Installation oder Wartung des Einzelraumheizgerätes	Ausgewählte Beispiele: – Die Brandschutz- und Sicherheitsabstände u.a. zu brennbaren Baustoffen müssen unbedingt eingehalten werden! – Der Feuerstätte muss immer ausreichend Verbrennungsluft zuströmen können. Luftabsaugende Anlagen können die Verbrennungsluftversorgung stören!	

Maestro Serie Technische Daten

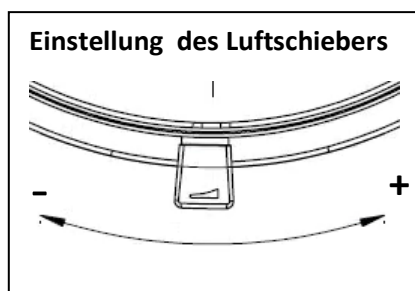
Technische Daten					Sicherheitsabstand zu Brennbauteilen			
Typ	Höhe mm	Breite mm	Tiefe mm	Gewicht kg	A* mm	B* mm	C* mm	Vorne mm
Maestro S	1733	560	560	566	220	100	220	900
Maestro IN	1733	560	560	566	220	100	220	900
Maestro Kachel	1733	560	560	340	220	100	220	900
Maestro 152 S	1533	560	560	510	220	100	220	900
Maestro 152 IN	1533	560	560	510	220	100	220	900

Wertetripel

*Siehe Seite 15.

Typ	Förderdruck PA	Verbrennungs Luftbedarf M3/h	Abgasmas sen Strom (g/s)	Abgas Temperatur	Wirkungsgrad %	Nennwärme Leistung kW
Maestro S	12	18	5,16 m	270°	83,5	6
Maestro IN	12	18	5,16 m	270°	83,5	6
Maestro Kachel	12	18	5,16 m	270°	83,5	6
Maestro 152 S	12	18	5,16 m	270°	83,5	6
Maestro 152 IN	12	18	5,16 m	270°	83,5	6

Holzmenge beim Anzünden und Nachlegen von Holz	
Anzündholz	Holz
2,0–2,5 kg	2,5 kg



Produktdatenblatt

Name oder Waren Zeichen	Lotus	Hinweise
Modellkennung	Maestro-serie	
Energieeffizienzklasse	A+	
Direkte Wärme Leistung	6 kW	- ist die Raumwärmeleistung nach den hEN's - auf die erste Dezimalstelle auf- bzw. abgerundet
Energie Effizienz Index (EEI)	112	- wird auf die <u>nächstliegende ganze Zahl gerundet:</u>
Brennstoff-Energie Effizienz bei Nenn Wärmeleistung	83,5 %	- Wirkungsgrad bei Nennwärmeleistung nach Norm (auf erste Dezimalstelle gerundet)
Hinweise zu besonderen Vorkehrungen für Zusammenbau, Installation oder Wartung des Einzelraumheizgerätes	Ausgewählte Beispiele: - Die Brandschutz- und Sicherheitsabstände u.a. zu brennbaren Baustoffen müssen unbedingt eingehalten werden! - Der Feuerstätte muss immer ausreichend Verbrennungsluft zuströmen können. Luftabsaugende Anlagen können die Verbrennungsluftversorgung stören!	

Maestro 2-152 EN 15250 Technische Daten

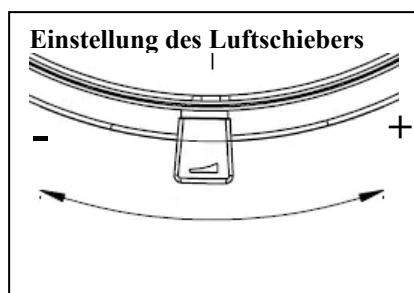
Technische Daten					Sicherheitsabstand zu Brennbauteilen			
Typ	Höhe mm	Breite mm	Tiefe mm	Gewicht kg	A* mm	B* mm	C* mm	Vorne mm
Maestro 2	1543	560	560	530	220	100	220	900
Maestro 152	1533	560	560	510	220	100	220	900

* Siehe Seite 15.

Wertetripel

Typ	Förderdruck PA	Verbrennungs Luftbedarf M3/h	Abgasmas sen Strom (g/s)	Abgas Temperatur	Wirkungs grad %	Nennwärme Leistung Mj
Maestro 2	12	18	7,6 m	260°	81	107
Maestro 152	12	18	7,6 m	260°	81	107

Holzmenge beim Anzünden und Nachlegen von Holz	
Anzündholz	Holz
2,0–2,5 kg	2,5 kg



Produktdatenblatt

Name oder Waren Zeichen	Lotus	Hinweise
Modellkennung	<i>Maestro 2-152</i>	
Energieeffizienzklasse	<i>A+</i>	
Direkte Wärme Leistung	<i>2,2 kW</i>	– ist die Raumwärmeleistung nach den hEN's – auf die erste Dezimalstelle auf- bzw. abgerundet
Energie Effizienz Index (EEI)	<i>109</i>	- wird auf die <u>nächstliegenden</u> <u>ganzen Zahl</u> gerundet:
Brennstoff-Energie Effizienz bei Nenn Wärmeleistung	<i>81 %</i>	– Wirkungsgrad bei Nennwärmeleistung nach Norm (auf erste Dezimalstelle gerundet)
Hinweise zu besonderen Vorkehrungen für Zusammenbau, Installation oder Wartung des Einzelraumheizgerätes	Ausgewählte Beispiele: – Die Brandschutz- und Sicherheitsabstände u.a. zu brennbaren Baustoffen müssen unbedingt eingehalten werden! – Der Feuerstätte muss immer ausreichend Verbrennungsluft zuströmen können. Luftabsaugende Anlagen können die Verbrennungsluftversorgung stören!	

Declaration of conformity

This manufacturer's declaration confirms the compliance with the requirements of Regulation (EU) 2015/1185 and the notification in the Official Journal 2017 / C 076/02 of the European Commission.

Manufacturer	Lotus Heating Systems A/S, Agertoften 6, 5550 Langeskov. +45 63237070
Product type	Room heater for solid fuel (wood logs only)
Model identifier	Lotus Maestro 1, 2, 152
Dokumentation	www.lotusstoves.com
Requirements	EN 13240 2001/A2 2004/AC 2007

EU Union legislation:

Reference	Date	Title
Top level directives and regulations		
DIR 2009/125/EC	21/10/2009	Energy Related Products Directive (ecodesign)
REG (EU) 305/2011	9/3/2011	Construction Products Regulation (CPR)
REG (EU) 2017/1369	4/7/2017	Energy Labelling Regulation
Implementation measures incl regulations and delegated acts		
(EU) 2015/1186 (EL)	24/4/2015	Energy labelling delegated act on Room heaters
(EU) 2015/1185 (ED)	24/4/2015	Ecodesign regulation on Room heaters
2017/C 076/02	10/3/2017	COM Transitional methods OJ EU C76 Vol 60
Harmonized standards, other standards and technical specifications		
EN 13240:2001	7/4/2001	Room heaters fired by solid fuel
EN 13240/A2:2004	28/10/2004	Harmonization of EN13240 by Annex ZA
prEN 16510-1 (2013 ed)	January 2013	Emission measurement methods prior to 2018
CEN/TS 15883	8/9/2009	Emission measurement from 2009
EN 16510-1:2018	31/7/2018	Emission measurement methods 2018 onwards

Limit values:

η_s [%] Seasonal Heating efficiency	CO [mg/m ³] (13% O ₂)	PM [mg/m ³] (13% O ₂)	NOx [mg/m ³] (13% O ₂)	C _{ogc} [mg/m ³] (13% O ₂)
71%	1000	31	83	62
*72%	625	27	104	48

Datum: 23/12-2021



Lars U. Borch, **Lotus Heating Systems A/S**

Mira-Serie Technische daten

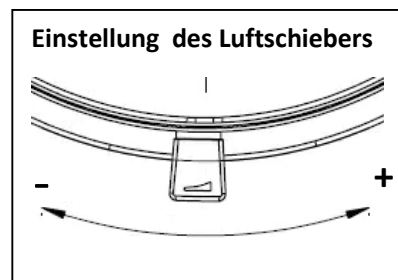
Technische Daten					Sicherheitsabstand zu Brennbauteilen			
Typ	Höhe mm	Breite mm	Tiefe mm	Gewicht kg	A* mm	B* mm	C* mm	Vorne mm
Mira 3	1082	471	385	117	420	170	420	1000
Mira 4	1082	471	385	117	420	170	420	1000
Mira 7	1572	476	387	189	420	170	420	1000
Mira 7M	1612	475	387	229	420	170	420	1000
Mira M	1612	475	387	254	420	170	420	1000

Wertetripel

*Siehe Seite 15.

Typ	Förderdruck PA	Verbrennungs Luftbedarf M3/h	Abgasmasse n Strom (g/s)	Abgas Temperatur	Wirkungsgrad %	Nennwärme Leistung kW
Mira 3	12	15	4,6 m	330°	78	5
Mira 4	12	15	4,6m	330°	78	5
Mira 7	12	15	4,6 m	330°	78	5
Mira 7M	12	15	4,6 m	330°	78	5
Mira M	12	15	4,6 m	330°	78	5

Holzmenge beim Anzünden und Nachlegen von Holz	
Anzündholz	Holz
2,0 kg	2,1 kg



Produktdatenblatt

Name oder Waren Zeichen	Lotus	Hinweise
Modellkennung	Mira-serie	
Energieeffizienzklasse	A	
Direkte Wärme Leistung	5,0 kW	- ist die Raumwärmeleistung nach den hEN's - auf die erste Dezimalstelle auf- bzw. abgerundet
Energie Effizienz Index (EEI)	104	- wird auf die <u>nächstliegende ganze Zahl gerundet:</u>
Brennstoff-Energie Effizienz bei Nenn Wärmeleistung	78,0 %	- Wirkungsgrad bei Nennwärmeleistung nach Norm (auf erste Dezimalstelle gerundet)
Hinweise zu besonderen Vorkehrungen für Zusammenbau, Installation oder Wartung des Einzelraumheizgerätes	Ausgewählte Beispiele: - Die Brandschutz- und Sicherheitsabstände u.a. zu brennbaren Baustoffen müssen unbedingt eingehalten werden! - Der Feuerstätte muss immer ausreichend Verbrennungsluft zuströmen können. Luftabsaugende Anlagen können die Verbrennungsluftversorgung stören!	

Declaration of conformity

This manufacturer's declaration confirms the compliance with the requirements of Regulation (EU) 2015/1185 and the notification in the Official Journal 2017 / C 076/02 of the European Commission.

Manufacturer	Lotus Heating Systems A/S, Agertoften 6, 5550 Langeskov. +45 63237070
Product type	Room heater for solid fuel (wood logs only)
Model identifier	Lotus Mira 3, Mira 4
Dokumentation	www.lotusstoves.com
Requirements	EN 13240 2001/A2 2004/AC 2007

EU Union legislation:

Reference	Date	Title
Top level directives and regulations		
DIR 2009/125/EC	21/10/2009	Energy Related Products Directive (ecodesign)
REG (EU) 305/2011	9/3/2011	Construction Products Regulation (CPR)
REG (EU) 2017/1369	4/7/2017	Energy Labelling Regulation
Implementation measures incl regulations and delegated acts		
(EU) 2015/1186 (EL)	24/4/2015	Energy labelling delegated act on Room heaters
(EU) 2015/1185 (ED)	24/4/2015	Ecodesign regulation on Room heaters
2017/C 076/02	10/3/2017	COM Transitional methods OJ EU C76 Vol 60
Harmonized standards, other standards and technical specifications		
EN 13240:2001	7/4/2001	Room heaters fired by solid fuel
EN 13240/A2:2004	28/10/2004	Harmonization of EN13240 by Annex ZA
prEN 16510-1 (2013 ed)	January 2013	Emission measurement methods prior to 2018
CEN/TS 15883	8/9/2009	Emission measurement from 2009
EN 16510-1:2018	31/7/2018	Emission measurement methods 2018 onwards

Limit values:

η_s [%] Seasonal Heating efficiency	CO [mg/m ³] (13% O ₂)	PM [mg/m ³] (13% O ₂)	NOx [mg/m ³] (13% O ₂)	C _{OGC} [mg/m ³] (13% O ₂)
68%	625	27	96	48

Datum: 23/12-2021



Lars U. Borch, **Lotus Heating Systems A/S**

Mondo 3 Serie Technische Daten

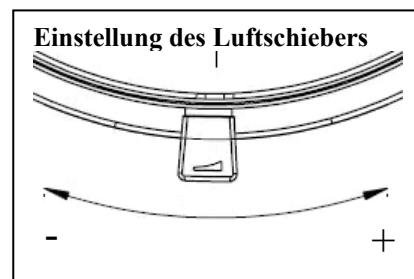
Technische Daten					Sicherheitsabstand zu Brennbauteilen			
Typ	Höhe mm	Breite mm	Tiefe mm	Gewicht kg	A* mm	B* mm	C* mm	Vorne mm
Mondo 3	992	480	412	112	310	200	360	1200
Mondo 3 S	992	480	412	153	310	200	360	1200
Mondo 3 M	1231	480	412	209	310	200	360	1200

Wertetripel

*Siehe Seite 15.

Typ	Förderdruck PA	Verbrennungs Luftbedarf M3/h	Abgasmassestrom (g/s)	Abgas Temperatur	Wirkungsgrad %	Nennwärmeleistung kW
Mondo 3	12	15	4,9 m	359°	78,8	5,1
Mondo 3 S	12	15	4,9 m	359°	78,8	5,1
Mondo 3 M	12	15	4,9 m	359°	78,8	5,1

Holzmenge beim Anzünden und Nachlegen von Holz	
Anzündholz	Holz
2,0 kg	1,5-1,8 kg



Produktdatenblatt

Name oder Warenzeichen	Lotus	Hinweise
Modellkennung	Mondo-serie	
Energieeffizienzklasse	A	
Direkte Wärmeleistung	5 kW	- ist die Raumwärmeleistung nach den hEN's - auf die erste Dezimalstelle auf- bzw. abgerundet
Energie Effizienz Index (EEI)	105	- wird auf die <u>nächstliegende ganze Zahl gerundet</u> :
Brennstoff-Energie Effizienz bei Nennwärmeleistung	79 %	- Wirkungsgrad bei Nennwärmeleistung nach Norm (auf erste Dezimalstelle gerundet)
Hinweise zu besonderen Vorkehrungen für Zusammenbau, Installation oder Wartung des Einzelraumheizgerätes	Ausgewählte Beispiele: - Die Brandschutz- und Sicherheitsabstände u.a. zu brennbaren Baustoffen müssen unbedingt eingehalten werden! - Der Feuerstätte muss immer ausreichend Verbrennungsluft zuströmen können. Luftabsaugende Anlagen können die Verbrennungsluftversorgung stören!	

Mondo 30-3G Technische Daten

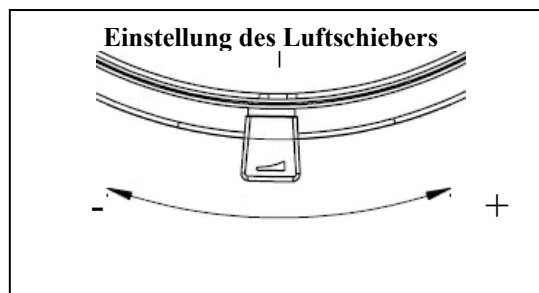
Technische Daten					Sicherheitsabstand zu Brennbauteilen			
Typ	Höhe mm	Breite mm	Tiefe mm	Gewicht kg	A* mm	B* mm	C* mm	Vorne mm
Mondo 3 G	992	480	412	118	600	180	600	1000
Mondo 30	992	480	412	120	250	180	250	1150
Mondo 30 S	992	480	412	161	250	180	250	1150
Mondo 30 M	1231	480	412	217	250	180	250	1150

*Siehe Seite 15.

Wertetripel

Typ	Förderdruck PA	Verbrennungs Luftbedarf M3/h	Abgasmas sen Strom (g/s)	Abgas Tempe ratur	Wirkungs grad %	Nennwärme Leistung kW
Mondo 3 G-30	12	18	5,5	329°	80	5,9
Mondo 30	12	18	5,5	274°	80	5,9
Mondo 30 S	12	18	5,5	274°	80	5,9
Mondo 30 M	12	18	5,5	274°	80	5,9

Holzmenge beim Anzünden und Nachlegen von Holz	
Anzündholz	Holz
1,8-2,0 kg	1,4 kg



Produktdatenblatt

Name oder Waren Zeichen	Lotus	Hinweise
Modellkennung	<i>Mondo 30-3G</i>	
Energieeffizienzklasse	<i>A+</i>	
Direkte Wärme Leistung	<i>5,9 kW</i>	– ist die Raumwärmeleistung nach den hEN's – auf die erste Dezimalstelle auf- bzw. abgerundet
Energie Effizienz Index (EEI)	<i>107</i>	- wird auf die <u>nächstliegenden ganze Zahl gerundet:</u>
Brennstoff-Energie Effizienz bei Nenn Wärmeleistung	<i>80 %</i>	– Wirkungsgrad bei Nennwärmeleistung nach Norm (auf erste Dezimalstelle gerundet)
Hinweise zu besonderen Vorkehrungen für Zusammenbau, Installation oder Wartung des Einzelraumheizgerätes	Ausgewählte Beispiele: – Die Brandschutz- und Sicherheitsabstände u.a. zu brennbaren Baustoffen müssen unbedingt eingehalten werden! – Der Feuerstätte muss immer ausreichend Verbrennungsluft zuströmen können. Luftabsaugende Anlagen können die Verbrennungsluftversorgung stören!	

Declaration of conformity

This manufacturer's declaration confirms the compliance with the requirements of Regulation (EU) 2015/1185 and the notification in the Official Journal 2017 / C 076/02 of the European Commission.

Manufacturer	Lotus Heating Systems A/S, Agertoften 6, 5550 Langeskov. +45 63237070
Product type	Room heater for solid fuel (wood logs only)
Model identifier	Lotus Mondo 3G, Mondo 30
Dokumentation	www.lotusstoves.com
Requeirements	EN 13240 2001/A2 2004/AC 2007

EU Union legislation:

Reference	Date	Title
Top level directives and regulations		
DIR 2009/125/EC	21/10/2009	Energy Related Products Directive (ecodesign)
REG (EU) 305/2011	9/3/2011	Construction Products Regulation (CPR)
REG (EU) 2017/1369	4/7/2017	Energy Labelling Regulation
Implementation measures incl regulations and delegated acts		
(EU) 2015/1186 (EL)	24/4/2015	Energy labelling delegated act on Room heaters
(EU) 2015/1185 (ED)	24/4/2015	Ecodesign regulation on Room heaters
2017/C 076/02	10/3/2017	COM Transitional methods OJ EU C76 Vol 60
Harmonized standards, other standards and technical specifications		
EN 13240:2001	7/4/2001	Room heaters fired by solid fuel
EN 13240/A2:2004	28/10/2004	Harmonization of EN13240 by Annex ZA
prEN 16510-1 (2013 ed)	January 2013	Emission measurement methods prior to 2018
CEN/TS 15883	8/9/2009	Emission measurement from 2009
EN 16510-1:2018	31/7/2018	Emission measurement methods 2018 onwards

Limit values:

η_s [%] Seasonal Heating efficiency	CO [mg/m ³] (13% O ₂)	PM [mg/m ³] (13% O ₂)	NOx [mg/m ³] (13% O ₂)	C _{ogc} [mg/m ³] (13% O ₂)
70%	875	70	114	68

Datum: 23/12-2021



Lars U. Borch, **Lotus Heating Systems A/S**

M-Serie Technische Daten

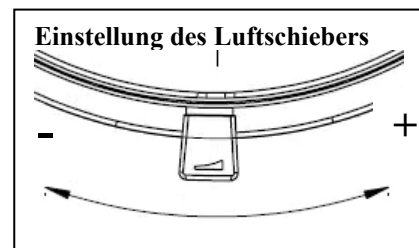
Technische Daten					Sicherheitsabstand zu Brennbauteilen			
Typ	Höhe mm	Breite mm	Tiefe mm	Gewicht kg	A* mm	B* mm	C* mm	Vorne mm
M1	1140	570	570	435	100	100	100	800
M2	1450	570	570	545	100	100	100	800
M3/M4	1760	570	570	655	100	100	100	800
M2ST	1410	560	560	465	100	100	100	800
M-Basic	1298	560	560	431	100	100	100	800

*Siehe Seite 15.

Wertetripel

Typ	Förderdruck PA	Verbrennungs Luftbedarf M3/h	Abgasmassen Strom (g/s)	Abgas Temperatur	Wirkungsgrad %	Nennwärme Leistung kW
M1	12	18	6,2 m	300°	82	6
M2	12	18	6,2 m	300°	82	6
M3/M4	12	18	6,2 m	300°	82	6
M2ST	12	18	6,2 m	300°	82	6
M-Basic	12	18	6,2 m	300°	82	6

Holzmenge beim Anzünden und Nachlegen von Holz	
Anzündholz	Holz
2,0–2,5 kg	2,5 kg



Produktdatenblatt

Name oder Waren Zeichen	Lotus	Hinweise
Modellkennung	M-serie M2ST	
Energieeffizienzklasse	A+	
Direkte Wärme Leistung	6 kW	– ist die Raumwärmeleistung nach den hEN's – auf die erste Dezimalstelle auf- bzw. abgerundet
Energie Effizienz Index (EEI)	110	- wird auf die <u>nächstliegende ganze Zahl gerundet:</u>
Brennstoff-Energie Effizienz bei Nennwärmeleistung	82 %	– Wirkungsgrad bei Nennwärmeleistung nach Norm (auf erste Dezimalstelle gerundet)
Hinweise zu besonderen Vorkehrungen für Zusammenbau, Installation oder Wartung des Einzelraumheizgerätes	Ausgewählte Beispiele: – Die Brandschutz- und Sicherheitsabstände u.a. zu brennbaren Baustoffen müssen unbedingt eingehalten werden! – Der Feuerstätte muss immer ausreichend Verbrennungsluft zuströmen können. Luftabsaugende Anlagen können die Verbrennungsluftversorgung stören!	

Declaration of conformity

This manufacturer's declaration confirms the compliance with the requirements of Regulation (EU) 2015/1185 and the notification in the Official Journal 2017 / C 076/02 of the European Commission.

Manufacturer	Lotus Heating Systems A/S, Agertoften 6, 5550 Langeskov. +45 63237070
Product type	Room heater for solid fuel (wood logs only)
Model identifier	Lotus M1, M2, M3, M-Basic
Dokumentation	www.lotusstoves.com
Requeirements	EN 13240 2001/A2 2004/AC 2007

EU Union legislation:

Reference	Date	Title
Top level directives and regulations		
DIR 2009/125/EC	21/10/2009	Energy Related Products Directive (codesign)
REG (EU) 305/2011	9/3/2011	Construction Products Regulation (CPR)
REG (EU) 2017/1369	4/7/2017	Energy Labelling Regulation
Implementation measures incl regulations and delegated acts		
(EU) 2015/1186 (EL)	24/4/2015	Energy labelling delegated act on Room heaters
(EU) 2015/1185 (ED)	24/4/2015	Ecodesign regulation on Room heaters
2017/C 076/02	10/3/2017	COM Transitional methods OJ EU C76 Vol 60
Harmonized standards, other standards and technical specifications		
EN 13240:2001	7/4/2001	Room heaters fired by solid fuel
EN 13240/A2:2004	28/10/2004	Harmonization of EN13240 by Annex ZA
prEN 16510-1 (2013 ed)	January 2013	Emission measurement methods prior to 2018
CEN/TS 15883	8/9/2009	Emission measurement from 2009
EN 16510-1:2018	31/7/2018	Emission measurement methods 2018 onwards

Limit values:

η_s [%] Seasonal Heating efficiency	CO [mg/m ³] (13% O ₂)	PM [mg/m ³] (13% O ₂)	NOx [mg/m ³] (13% O ₂)	C _{OGC} [mg/m ³] (13% O ₂)
71,9%	1125	24	104	48

Datum: 23/12-2021



Lars U. Borch, **Lotus Heating Systems A/S**

Prestige Serie Technische Daten

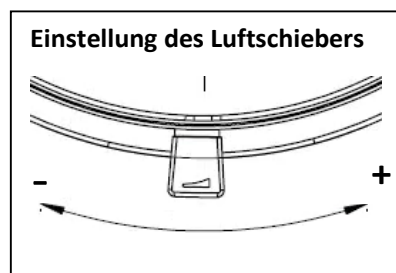
Technische Daten					Sicherheitsabstand zu Brennbauteilen			
Typ	Höhe mm	Breite mm	Tiefe mm	Gewicht kg	A* mm	B* mm	C* mm	Vorne mm
Prestige Basic	1070	470	380	127	250	150	250	800
Prestige Basic S	1090	470	380	147	250	150	250	800
Prestige M	1220	550	470	356	250	150	250	800
Prestige MST	1220	550	470	326	250	150	250	800
Prestige Magic 40	1220	480	380	149	250	150	250	800

Wertetripel

*Siehe Seite 15.

Typ	Förderdruck PA	Verbrennungs Luftbedarf M3/h	Abgasmassestrom (g/s)	Abgas Temperatur	Wirkungsgrad %	Nennwärmeleistung kW
Prestige Basic	12	15	4,3 m	335°	80	5
Prestige Basic S	12	15	4,3 m	335°	80	5
Prestige M	12	15	4,3 m	335°	80	5
Prestige MST	12	15	4,3 m	335°	80	5
Prestige Magic 40	12	15	4,3 m	335°	80	5

Holzmenge beim Anzünden und Nachlegen von Holz	
Anzündholz	Holz
2,0 kg	2,1 kg



Produktdatenblatt

Name oder Warenzeichen	Lotus	Hinweise
Modellkennung	<i>Prestige-serie</i>	
Energieeffizienzklasse	A+	
Direkte Wärmeleistung	5,0 kW	- ist die Raumwärmeleistung nach den hEN's - auf die erste Dezimalstelle auf- bzw. abgerundet
Energie Effizienz Index (EEI)	107	- wird auf die <u>nächstliegenden ganze Zahl gerundet:</u>
Brennstoff-Energie Effizienz bei Nenn Wärmeleistung	80 %	- Wirkungsgrad bei Nennwärmeleistung nach Norm (auf erste Dezimalstelle gerundet)
Hinweise zu besonderen Vorkehrungen für Zusammenbau, Installation oder Wartung des Einzelraumheizgerätes	Ausgewählte Beispiele: - Die Brandschutz- und Sicherheitsabstände u.a. zu brennbaren Baustoffen müssen unbedingt eingehalten werden! - Der Feuerstätte muss immer ausreichend Verbrennungsluft zuströmen können. Luftabsaugende Anlagen können die Verbrennungsluftversorgung stören!	

Declaration of conformity

This manufacturer's declaration confirms the compliance with the requirements of Regulation (EU) 2015/1185 and the notification in the Official Journal 2017 / C 076/02 of the European Commission.

Manufacturer	Lotus Heating Systems A/S, Agertoften 6, 5550 Langeskov. +45 63237070
Product type	Room heater for solid fuel (wood logs only)
Model identifier	Lotus Prestige Basic, M, MST, Prestige Magic 40
Dokumentation	www.lotusstoves.com
Requirements	EN 13240 2001/A2 2004/AC 2007

EU Union legislation:

Reference	Date	Title
Top level directives and regulations		
DIR 2009/125/EC	21/10/2009	Energy Related Products Directive (ecodesign)
REG (EU) 305/2011	9/3/2011	Construction Products Regulation (CPR)
REG (EU) 2017/1369	4/7/2017	Energy Labelling Regulation
Implementation measures incl regulations and delegated acts		
(EU) 2015/1186 (EL)	24/4/2015	Energy labelling delegated act on Room heaters
(EU) 2015/1185 (ED)	24/4/2015	Ecodesign regulation on Room heaters
2017/C 076/02	10/3/2017	COM Transitional methods OJ EU C76 Vol 60
Harmonized standards, other standards and technical specifications		
EN 13240:2001	7/4/2001	Room heaters fired by solid fuel
EN 13240/A2:2004	28/10/2004	Harmonization of EN13240 by Annex ZA
prEN 16510-1 (2013 ed)	January 2013	Emission measurement methods prior to 2018
CEN/TS 15883	8/9/2009	Emission measurement from 2009
EN 16510-1:2018	31/7/2018	Emission measurement methods 2018 onwards

Limit values:

η_s [%] Seasonal Heating efficiency	CO [mg/m ³] (13% O ₂)	PM [mg/m ³] (13% O ₂)	NOx [mg/m ³] (13% O ₂)	C _{OGC} [mg/m ³] (13% O ₂)
70%	875	19	61 *97	36

Datum: 23/12-2021



Lars U. Borch, **Lotus Heating Systems A/S**

Prio Serie Technische Daten

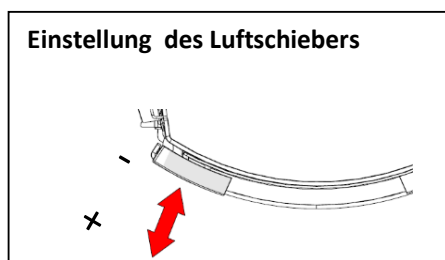
Technische Daten					Sicherheitsabstand zu Brennbauteilen			
Typ	Höhe mm	Breite mm	Tiefe mm	Gewicht kg	A* mm	B* mm	C* mm	Vorne mm
Prio 5-Prio 6	1120	550	460	164	200	150	200	800
Prio 5S	1120	550	460	239	200	150	200	800
Prio 6S	1120	550	460	226	200	150	200	800
Prio 7	1472	550	460	212	200	150	200	800
Prio 7 M	1492	540	460	310	200	150	200	800
Prio M	1485	550	460	257	200	150	200	800

Wertetripel

*Siehe Seite 15.

Typ	Förderdruck PA	Verbrennungs Luftbedarf M3/h	Abgasmassen Strom (g/s)	Abgas Temperatur	Wirkungsgrad %	Nennwärme Leistung kW
Prio 5-Prio 6	12	20	7,1 m	310°	78,6	7
Prio 5S	12	20	7,1 m	310°	78,6	7
Prio 6S	12	20	7,1 m	310°	78,6	7
Prio 7	12	20	7,1 m	310°	78,6	7
Prio 7 M	12	20	7,1 m	310°	78,6	7
Prio M	12	20	7,1 m	310°	78,6	7

Holzmenge beim Anzünden und Nachlegen von Holz	
Anzündholz	Holz
2,0 kg	2,1 kg



Produktdatenblatt

Name oder Waren Zeichen	Lotus	Hinweise
Modellkennung	<i>Prio-serie</i>	
Energieeffizienzklasse	A	
Direkte Wärme Leistung	7 kW	- ist die Raumwärmeleistung nach den hEN's - auf die erste Dezimalstelle auf- bzw. abgerundet
Energie Effizienz Index (EEI)	105	- wird auf die <u>nächstliegenden</u> <u>ganzen</u> Zahl gerundet:
Brennstoff-Energie Effizienz bei Nenn Wärmeleistung	78,6 %	- Wirkungsgrad bei Nennwärmeleistung nach Norm (auf erste Dezimalstelle gerundet)
Hinweise zu besonderen Vorkehrungen für Zusammenbau, Installation oder Wartung des Einzelraumheizgerätes	Ausgewählte Beispiele: - Die Brandschutz- und Sicherheitsabstände u.a. zu brennbaren Baustoffen müssen unbedingt eingehalten werden! - Der Feuerstätte muss immer ausreichend Verbrennungsluft zuströmen können. Luftabsaugende Anlagen können die Verbrennungsluftversorgung stören!	

Declaration of conformity

This manufacturer's declaration confirms the compliance with the requirements of Regulation (EU) 2015/1185 and the notification in the Official Journal 2017 / C 076/02 of the European Commission.

Manufacturer	Lotus Heating Systems A/S, Agertoften 6, 5550 Langeskov. +45 63237070
Product type	Room heater for solid fuel (wood logs only)
Model identifier	Lotus Prio 5, 6, 7
Dokumentation	www.lotusstoves.com
Requirements	EN 13240 2001/A2 2004/AC 2007

EU Union legislation:

Reference	Date	Title
Top level directives and regulations		
DIR 2009/125/EC	21/10/2009	Energy Related Products Directive (ecodesign)
REG (EU) 305/2011	9/3/2011	Construction Products Regulation (CPR)
REG (EU) 2017/1369	4/7/2017	Energy Labelling Regulation
Implementation measures incl regulations and delegated acts		
(EU) 2015/1186 (EL)	24/4/2015	Energy labelling delegated act on Room heaters
(EU) 2015/1185 (ED)	24/4/2015	Ecodesign regulation on Room heaters
2017/C 076/02	10/3/2017	COM Transitional methods OJ EU C76 Vol 60
Harmonized standards, other standards and technical specifications		
EN 13240:2001	7/4/2001	Room heaters fired by solid fuel
EN 13240/A2:2004	28/10/2004	Harmonization of EN13240 by Annex ZA
prEN 16510-1 (2013 ed)	January 2013	Emission measurement methods prior to 2018
CEN/TS 15883	8/9/2009	Emission measurement from 2009
EN 16510-1:2018	31/7/2018	Emission measurement methods 2018 onwards

Limit values:

η_s [%] Seasonal Heating efficiency	CO [mg/m ³] (13% O ₂)	PM [mg/m ³] (13% O ₂)	NOx [mg/m ³] (13% O ₂)	C _{OGC} [mg/m ³] (13% O ₂)
68,6%	1125	28	103	42,9

Datum: 23/12-2021



Lars U. Borch, **Lotus Heating Systems A/S**

Style 370 Technische Daten

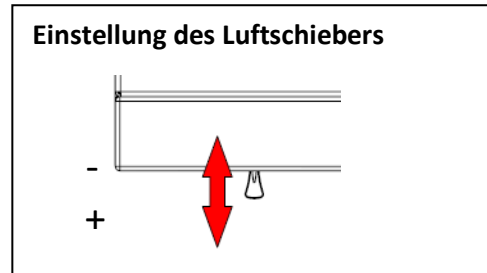
Technische Daten					Sicherheitsabstand zu Brennbaren Bauteile			
Typ	Höhe mm	Breite mm	Tiefe mm	Gewicht kg	A* mm	B* mm	C* mm	Vorne mm
Style 370 S	927	718	350	145	250	250	250	1400**
Style 370 IN	927	718	350	145	250	250	250	1400**
Style 370 LI	927	718	350	143	250	250	250	1400**

Wertetripel

*Siehe Seite 15.

Typ	Förderdruck PA	Verbrennungs Luftbedarf M3/h	Abgas massen Strom (g/s)	Abgas Temperatur	Wirkungsgrad %	Nennwärme Leistung kW
Style 370 S	12	18	5,8 m	368°	77	5,8
Style 370 IN	12	18	5,8 m	368°	77	5,8
Style 370 LI	12	18	5,8 m	368°	77	5,8

Holzmenge beim Anzünden und Nachlegen von Holz	
Anzündholz	Holz
1,3 kg	1,4 kg

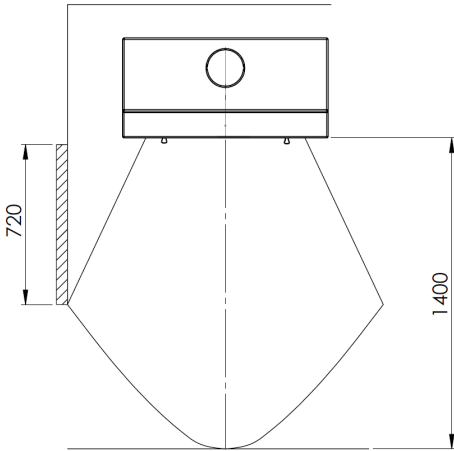


Produktdatenblatt

Name oder Waren Zeichen	Lotus	Hinweise
Modellkennung	Style 370	
Energieeffizienzklasse	A	
Direkte Wärme Leistung	5,8 kW	- ist die Raumwärmeleistung nach den hEN's - auf die erste Dezimalstelle auf- bzw. abgerundet
Energie Effizienz Index (EEI)	103	- wird auf die <u>nächstliegenden ganze Zahl gerundet:</u>
Brennstoff-Energie Effizienz bei Nenn Wärmeleistung	77 %	- Wirkungsgrad bei Nennwärmeleistung nach Norm (auf erste Dezimalstelle gerundet)
Hinweise zu besonderen Vorkehrungen für Zusammenbau, Installation oder Wartung des Einzelraumheizgerätes	Ausgewählte Beispiele: - Die Brandschutz- und Sicherheitsabstände u.a. zu brennbaren Baustoffen müssen unbedingt eingehalten werden! - Der Feuerstätte muss immer ausreichend Verbrennungsluft zuströmen können. Luftabsaugende Anlagen können die Verbrennungsluftversorgung stören!	

** Sehen Sie Nächste Seite

***Sicherheitsabstand zu Brennaren Bauteile**



Achtung: Im schraffierten Bereich dürfen sich keine brennbaren Bauteile finden.

Bitte beachten: Es dürfen sich keine brennbaren Materialien in dem Fach unter der Brennkammer befinden

Declaration of conformity

This manufacturer's declaration confirms the compliance with the requirements of Regulation (EU) 2015/1185 and the notification in the Official Journal 2017 / C 076/02 of the European Commission.

Manufacturer	Lotus Heating Systems A/S, Agertoften 6, 5550 Langeskov. +45 63237070
Product type	Room heater for solid fuel (wood logs only)
Model identifier	Lotus Style 370
Dokumentation	www.lotusstoves.com
Requirements	EN 13240 2001/A2 2004/AC 2007

EU Union legislation:

Reference	Date	Title
Top level directives and regulations		
DIR 2009/125/EC	21/10/2009	Energy Related Products Directive (codesign)
REG (EU) 305/2011	9/3/2011	Construction Products Regulation (CPR)
REG (EU) 2017/1369	4/7/2017	Energy Labelling Regulation
Implementation measures incl regulations and delegated acts		
(EU) 2015/1186 (EL)	24/4/2015	Energy labelling delegated act on Room heaters
(EU) 2015/1185 (ED)	24/4/2015	Ecodesign regulation on Room heaters
2017/C 076/02	10/3/2017	COM Transitional methods OJ EU C76 Vol 60
Harmonized standards, other standards and technical specifications		
EN 13240:2001	7/4/2001	Room heaters fired by solid fuel
EN 13240/A2:2004	28/10/2004	Harmonization of EN13240 by Annex ZA
prEN 16510-1 (2013 ed)	January 2013	Emission measurement methods prior to 2018
CEN/TS 15883	8/9/2009	Emission measurement from 2009
EN 16510-1:2018	31/7/2018	Emission measurement methods 2018 onwards

Limit values:

η_s [%] Seasonal Heating efficiency	CO [mg/m ³] (13% O ₂)	PM [mg/m ³] (13% O ₂)	NOx [mg/m ³] (13% O ₂)	C _{OGC} [mg/m ³] (13% O ₂)
67%	1125	28	126	97

Datum: 23/12-2021



Lars U. Borch, **Lotus Heating Systems A/S**

Style 470W Technische Daten

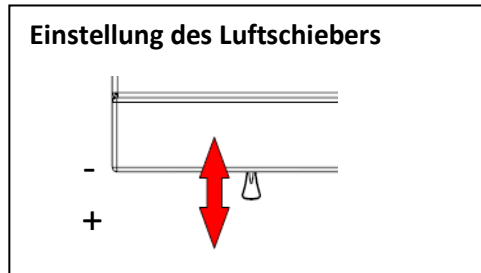
Technische Daten					Sicherheitsabstand zu Brennbauteile			
Typ	Höhe mm	Breite mm	Tiefe mm	Gewicht kg	A* mm	B* mm	C* mm	Vorne mm
Style 470W S	927	930	450	194	250	150	250	1400**
Style 470W IN	927	930	450	194	250	150	250	1400**
Style 470W LI	927	930	450	190	250	150	250	1400**

Wertetripel

*Siehe Seite 15.

Typ	Förderdruck PA	Verbrennungs Luftbedarf M3/h	Abgasmas sen Strom (g/s)	Abgas Temperatur	Wirkung sgrad %	Nennwär me Leistung kW
Style 470W S	12	20	6,8 m	315°	81	7
Style 470W IN	12	20	6,8 m	315°	81	7
Style 470W LI	12	20	6,8 m	315°	81	7

Holzmenge beim Anzünden und Nachlegen von Holz	
Anzündholz	Holz
2,0 kg	1,5-2,5 kg

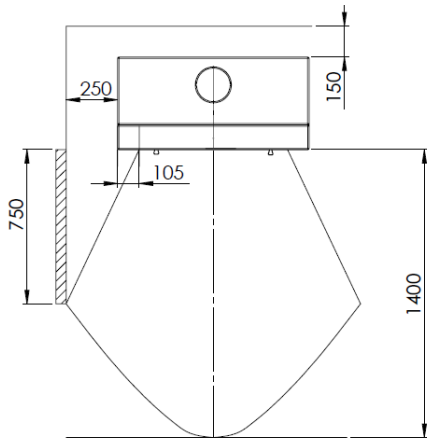


Produktdatenblatt

Name oder Waren Zeichen	Lotus	Hinweise
Modellkennung	Style 470W	
Energieeffizienzklasse	A+	
Direkte Wärme Leistung	7,0 kW	- ist die Raumwärmeleistung nach den hEN's - auf die erste Dezimalstelle auf- bzw. abgerundet
Energie Effizienz Index (EEI)	109	- wird auf die <u>nächstliegenden</u> ganze Zahl gerundet:
Brennstoff-Energie Effizienz bei Nenn Wärmeleistung	81 %	- Wirkungsgrad bei Nennwärmeleistung nach Norm (auf erste Dezimalstelle gerundet)
Hinweise zu besonderen Vorkehrungen für Zusammenbau, Installation oder Wartung des Einzelraumheizgerätes	Ausgewählte Beispiele: - Die Brandschutz- und Sicherheitsabstände u.a. zu brennbaren Baustoffen müssen unbedingt eingehalten werden! - Der Feuerstätte muss immer ausreichend Verbrennungsluft zuströmen können. Luftabsaugende Anlagen können die Verbrennungsluftversorgung stören!	

**Sehen Sie Nächste Seite

***Sicherheitsabstand zu Brennaren Bauteile**



Achtung: Im schraffierten Bereich dürfen sich keine brennbaren Bauteile befinden.

Declaration of conformity

This manufacturer's declaration confirms the compliance with the requirements of Regulation (EU) 2015/1185 and the notification in the Official Journal 2017 / C 076/02 of the European Commission.

Manufacturer	Lotus Heating Systems A/S, Agertoften 6, 5550 Langeskov. +45 63237070
Product type	Room heater for solid fuel (wood logs only)
Model identifier	Lotus Style 470W
Dokumentation	www.lotusstoves.com
Requirements	EN 13240 2001/A2 2004/AC 2007

EU Union legislation:

Reference	Date	Title
Top level directives and regulations		
DIR 2009/125/EC	21/10/2009	Energy Related Products Directive (codesign)
REG (EU) 305/2011	9/3/2011	Construction Products Regulation (CPR)
REG (EU) 2017/1369	4/7/2017	Energy Labelling Regulation
Implementation measures incl regulations and delegated acts		
(EU) 2015/1186 (EL)	24/4/2015	Energy labelling delegated act on Room heaters
(EU) 2015/1185 (ED)	24/4/2015	Ecodesign regulation on Room heaters
2017/C 076/02	10/3/2017	COM Transitional methods OJ EU C76 Vol 60
Harmonized standards, other standards and technical specifications		
EN 13240:2001	7/4/2001	Room heaters fired by solid fuel
EN 13240/A2:2004	28/10/2004	Harmonization of EN13240 by Annex ZA
prEN 16510-1 (2013 ed)	January 2013	Emission measurement methods prior to 2018
CEN/TS 15883	8/9/2009	Emission measurement from 2009
EN 16510-1:2018	31/7/2018	Emission measurement methods 2018 onwards

Limit values:

η_s [%] Seasonal Heating efficiency	CO [mg/m ³] (13% O ₂)	PM [mg/m ³] (13% O ₂)	NOx [mg/m ³] (13% O ₂)	C _{org} [mg/m ³] (13% O ₂)
71%	1250	19	135	89

Datum: 23/12-2021



Lars U. Borch, **Lotus Heating Systems A/S**

QM 40 Technische Daten

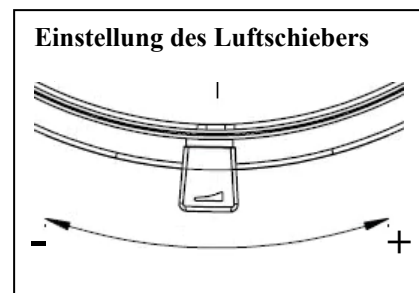
Technische Daten					Sicherheitsabstand zu Brennbauteilen			
Typ	Höhe mm	Breite mm	Tiefe mm	Gewicht kg	A* mm	B* mm	C* mm	Vorne mm
QM 40	1558	520	475	586	150	50	150	1200
QM 40 EN150250	1558	520	475	586	150	50	150	1200

*Siehe Seite 15.

Wertetripel

Typ	Förderdruck PA	Verbrennungs Luftbedarf M3/h	Abgasmassestrom (g/s)	Abgas Temperatur	Wirkungsgrad %	Nennwärmeleistung kW
QM 40	12	18	6,1 m	274°	80	5,7
QM 40 EN150250	12	18	7,7 m	316°	78	2,2

Holzmenge beim Anzünden und Nachlegen von Holz	
Anzündholz	Holz
2,5 kg	1,2 kg



Produktdatenblatt

Name oder Warenzeichen	Lotus	Hinweise
Modellkennung	QM 40 /EN150250	
Energieeffizienzklasse	A+ / A	
Direkte Wärmeleistung	5,7kW/2,2kW	– ist die Raumwärmeleistung nach den hEN's – auf die erste Dezimalstelle auf- bzw. abgerundet
Energie Effizienz Index (EEI)	107/104	- wird auf die <u>nächstliegenden</u> <u>ganzen Zahl gerundet</u> :
Brennstoff-Energie Effizienz bei Nenn Wärmeleistung	80 %/ 78%	– Wirkungsgrad bei Nennwärmeleistung nach Norm (auf erste Dezimalstelle gerundet)
Hinweise zu besonderen Vorkehrungen für Zusammenbau, Installation oder Wartung des Einzelraumheizgerätes	Ausgewählte Beispiele: – Die Brandschutz- und Sicherheitsabstände u.a. zu brennbaren Baustoffen müssen unbedingt eingehalten werden! – Der Feuerstätte muss immer ausreichend Verbrennungsluft zuströmen können. Luftabsaugende Anlagen können die Verbrennungsluftversorgung stören!	

Declaration of conformity

This manufacturer's declaration confirms the compliance with the requirements of Regulation (EU) 2015/1185 and the notification in the Official Journal 2017 / C 076/02 of the European Commission.

Manufacturer	Lotus Heating Systems A/S, Agertoften 6, 5550 Langeskov. +45 63237070
Product type	Room heater for solid fuel (wood logs only)
Model identifier	Lotus QM40
Dokumentation	www.lotusstoves.com
Requirements	EN 13240 2001/A2 2004/AC 2007

EU Union legislation:

Reference	Date	Title
Top level directives and regulations		
DIR 2009/125/EC	21/10/2009	Energy Related Products Directive (codesign)
REG (EU) 305/2011	9/3/2011	Construction Products Regulation (CPR)
REG (EU) 2017/1369	4/7/2017	Energy Labelling Regulation
Implementation measures incl regulations and delegated acts		
(EU) 2015/1186 (EL)	24/4/2015	Energy labelling delegated act on Room heaters
(EU) 2015/1185 (ED)	24/4/2015	Ecodesign regulation on Room heaters
2017/C 076/02	10/3/2017	COM Transitional methods OJ EU C76 Vol 60
Harmonized standards, other standards and technical specifications		
EN 13240:2001	7/4/2001	Room heaters fired by solid fuel
EN 13240/A2:2004	28/10/2004	Harmonization of EN13240 by Annex ZA
prEN 16510-1 (2013 ed)	January 2013	Emission measurement methods prior to 2018
CEN/TS 15883	8/9/2009	Emission measurement from 2009
EN 16510-1:2018	31/7/2018	Emission measurement methods 2018 onwards

Limit values:

η_s [%] Seasonal Heating efficiency	CO [mg/m ³] (13% O ₂)	PM [mg/m ³] (13% O ₂)	NOx [mg/m ³] (13% O ₂)	C _{OGC} [mg/m ³] (13% O ₂)
70%	510	6	106	31

Datum: 23/12-2021



Lars U. Borch, **Lotus Heating Systems A/S**

Visto Serie Technische Daten

Technische Daten					Sicherheitsabstand zu Brennbauteilen			
Typ	Höhe mm	Breite mm	Tiefe mm	Gewicht kg	A * mm	B* mm	C* mm	Vorne mm
Visto L	1513	590	400	283	700	400	30	1000
Visto R	1513	590	400	283	400	700	30	1000
Visto 3	1513	548	400	259,5	700	700	30	1000

Wertetripel

* Siehe Seite 15.

Typ	Förderdruck PA	Verbrennungs Luftbedarf M3/h	Abgasmassen Strom (g/s)	Abgas Temperatur	Wirkungsgrad %	Nennwärme Leistung Mj
Visto L	12	15	7,3 m	246°	81,9	5,4
Visto R	12	15	7,3 m	246°	81,9	5,4
Visto 3	12	15	7,3 m	246°	81,9	5,4

Holzmenge beim Anzünden und Nachlegen von Holz	
Anzündholz	Holz
2,1 kg	1,5 kg

Einstellung des Luftschiebers

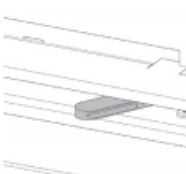
Bringen Sie die Luftklappenregelung in die Zündstellung (Fig A herausgezogen Fig. B - rechte).

A. Zündluftregler	B. Luftklappenregelung
Hineingedrückt = geschlossen	Linke Stellung = geschlossen
Herausgezogen = geöffnet	Rechte Stellung = geöffnet


FIG A



FIG B



Produktdatenblatt

Name oder Waren Zeichen	Lotus	Hinweise
Modellkennung	Visto L R 3	
Energieeffizienzklasse	A+	
Direkte Wärme Leistung	5,4 kW	- ist die Raumwärmeleistung nach den hEN's - auf die erste Dezimalstelle auf- bzw. abgerundet
Energie Effizienz Index (EEI)	110	- wird auf die <u>nächstliegende ganze Zahl gerundet:</u> 
Brennstoff-Energie Effizienz bei Nenn Wärmeleistung	82 %	- Wirkungsgrad bei Nennwärmeleistung nach Norm (auf erste Dezimalstelle gerundet)
Hinweise zu besonderen Vorkehrungen für Zusammenbau, Installation oder Wartung des Einzelraumheizgerätes	Ausgewählte Beispiele: - Die Brandschutz- und Sicherheitsabstände u.a. zu brennbaren Baustoffen müssen unbedingt eingehalten werden! - Der Feuerstätte muss immer ausreichend Verbrennungsluft zuströmen können. Luftabsaugende Anlagen können die Verbrennungsluftversorgung stören!	

Declaration of conformity

This manufacturer's declaration confirms the compliance with the requirements of Regulation (EU) 2015/1185 and the notification in the Official Journal 2017 / C 076/02 of the European Commission.

Manufacturer	Lotus Heating Systems A/S, Agertoften 6, 5550 Langeskov. +45 63237070
Product type	Room heater for solid fuel (wood logs only)
Model identifier	Lotus Visto L, R, 3
Dokumentation	www.lotusstoves.com
Requirements	EN 13240 2001/A2 2004/AC 2007

EU Union legislation:

Reference	Date	Title
Top level directives and regulations		
DIR 2009/125/EC	21/10/2009	Energy Related Products Directive (ecodesign)
REG (EU) 305/2011	9/3/2011	Construction Products Regulation (CPR)
REG (EU) 2017/1369	4/7/2017	Energy Labelling Regulation
Implementation measures incl regulations and delegated acts		
(EU) 2015/1186 (EL)	24/4/2015	Energy labelling delegated act on Room heaters
(EU) 2015/1185 (ED)	24/4/2015	Ecodesign regulation on Room heaters
2017/C 076/02	10/3/2017	COM Transitional methods OJ EU C76 Vol 60
Harmonized standards, other standards and technical specifications		
EN 13240:2001	7/4/2001	Room heaters fired by solid fuel
EN 13240/A2:2004	28/10/2004	Harmonization of EN13240 by Annex ZA
prEN 16510-1 (2013 ed)	January 2013	Emission measurement methods prior to 2018
CEN/TS 15883	8/9/2009	Emission measurement from 2009
EN 16510-1:2018	31/7/2018	Emission measurement methods 2018 onwards

Limit values:

η_s [%] Seasonal Heating efficiency	CO [mg/m ³] (13% O ₂)	PM [mg/m ³] (13% O ₂)	NOx [mg/m ³] (13% O ₂)	C _{OGC} [mg/m ³] (13% O ₂)
71,9%	1043	11,5	32	69

Datum: 23/12-2021



Lars U. Borch, **Lotus Heating Systems A/S**

GARANTIESCHEIN - Lotus Kaminofen - 10 Jahre Garantie

Dieser Garantieschein ist für den Lotus-Kaminofen Typ _____ mit der
Produktionsnummer _____ am _____ gekauft.

Lotus-Kaminöfen werden mehrfach auf Sicherheit und Material-bzw. Verarbeitungsqualität geprüft. Auf alle Modelle gewähren wir eine Garantie, die mit dem Installationsdatum beginnt.

Die Garantie bezieht sich auf nachgewiesene Funktionsstörungen durch fehlerhafte Verarbeitung und nachgewiesene Materialfehler.

Lotus gewährt eine Garantie von 10 Jahren, wenn der Ofen ausschließlich durch einen autorisierten Lotus-Fachhändler installiert worden ist.

Die Garantie umfasst nicht:

- Tür und Glasdichtungen
- Keramikglas
- Feuerraumauskleidung
- Optik der Oberflächenstruktur bzw. die Maserung von Natursteinen
- Ausdehnungsgeräusche

Garantie entfällt bei:

- Schäden durch Überhitzung
- Schäden durch äußere Einwirkung und Verwendung von ungeeigneten Brennstoffen
- Nichteinhaltung der gesetzlich vorgeschriebenen oder von uns empfohlenen Installationsvorschriften, sowie bei selbst ausgeführten Änderungen am Kaminofen
- Nichteinhaltung der Service-Pflege

Im Schadenfall wenden Sie sich an Ihren Fachhändler. Im Falle eines Garantieanspruchs entscheidet Lotus, auf welche Art der Schaden behoben wird. Im Falle einer Reparatur sorgt Lotus und Ihr Fachhändler für eine fachgerechte Ausführung.

Durch eine Garantieleistung verlängert sich weder die Garantiezeit noch wird für nachgelieferte oder ausgebesserte Teile eine neue Garantiezeit begründet.

Wir wünschen Ihnen viel Freude mit Ihrem neuen Lotus Kaminofen.

Mit freundlichen Grüßen

Händler:

Lotus Heating Systems A/S
DK – 5550 Langeskov

Model identifier: *

Indirect heating function: N.A

Direct heat output: * kW

Local heating emissions at nominal heat output	Emissions from local heating at minimal rated heat output
[x] mg/Nm ³ (13%O ₂)	[x] mg/Nm ³ (13%O ₂)

Fuel	Preferred fuel	Other suitable fuel(s)	η _s [x%]:	Local heating emissions at nominal heat output				Emissions from local heating at minimal rated heat output			
				PM	OGC	CO	NOX	PM	OGC	CO	NOX
Wood logs, moisture content ≤ 25 %	yes	no	*	*	*	*	*	NA	NA	NA	NA
Compressed wood, moisture content < 12 % (e.g. according to ISO 17225-3)	no	no									
Other woody biomass	no	no									
Non-woody biomass	no	no									
Anthracite and dry steam coal	no	no									
Hard coke	no	no									
Low temperature coke	no	no									
Bituminous coal	no	no									
Lignite briquettes	no	no									
Peat briquettes	no	no									
Blended fossil fuel briquettes	no	no									
Other fossil fuel	no	no									
Blended biomass and fossil fuel briquettes	no	no									
Other blend of biomass and solid fuel	no	no									

Heat output	Symbol	Value	Unit
Nominal heat output	P nom	*	kW
Minimum heat output	P min	N.A.	kW
Auxiliary power consumption			
At nominal heat output	el max	N.A.	kW
At minimum heat output	el min	N.A.	kW
In standby mode	el SB	N.A.	kW

Fuel efficiency (Based on the net calorific value (NCV))	Symbol	Value	Unit
Fuel efficiency at nominal heat output	$\eta_{th,nom}$	*	%
Fuel efficiency at minimum heat output	$\eta_{th,min}$	N.A.	%
Permanent pilot flame power requirement			
Pilot flame power requirement (if applicable)	Ppilot	N.A.	kW

Type of heat output/room temperature control

Single-stage heat output, no room temperature control	No
two or more manual stages, no room temperature control	Yes
with mechanic thermostat room temperature control	No
with electronic room temperature control	No
with electronic room temperature control plus day timer	No
with electronic room temperature control plus week timer	No

Other control options

room temperature control, with presence detectors	No
room temperature control, with open window detection	No
with distance control option	No

*Siehe Konformitätsbewertung und Technische Daten für der Ofen.

