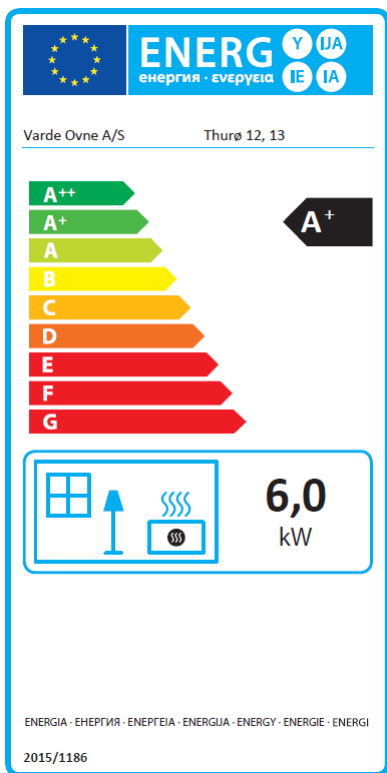


# Varde Thurö 12 und 13

## Aufstell und Bedienungsanleitung

Ausgabe 2



**VARDE**

Soldalen 12, 7100 Vejle, Danmark, Tel. +45 7482 0003. [www.vardeovne.dk](http://www.vardeovne.dk)

# Herzlichen Glückwunsch zu Ihrem neuen Kaminofen

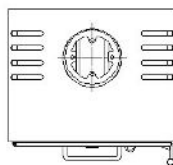
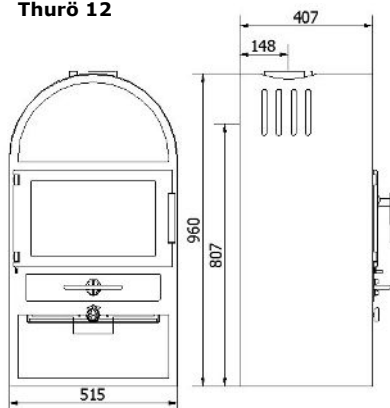
Varde Ovne A/S ist ein dänisches Unternehmen, das sich auf funktionale, umweltfreundliche und hochwertige Design-Kaminöfen spezialisiert hat.

## Inhalt

Fakten Thurö 12	Seite 3
Fakten Thurö 13	Seite 4
Vorschriften und Zulassungen	Seite 5
Bodenbeschaffenheit und Installationsabstände	Seite 6
Schornstein	Seite 7
Luftzufuhr	Seite 8
Ersatzteile	Seite 9
Überblick über Thurö 12 und 13	Seite 10
Vermiculit	Seite 11
Das richtige Kaminholz wählen	Seite 12
Anzünden und Benutzen des Kaminofens	Seite 13
Wartung	Seite 14
Fehler beheben	Seite 15
Prüfzertifikat	Seite 16
Garantie	Seite 17

## Technische Daten

### Thurö 12



### Modell Thurö 12

Höhe (mm)	960
Breite (mm)	515
Tiefe (mm)	407
Gewicht (kg)	89 kg
Leistung	4–8 kW
Nennleistung	6,0 kW
Beheizte Fläche	45 – 120 m <sup>2</sup>
Wirkungsgrad	82 %
EET	110
Rauchgasdaten: 5,3 g/s, 296 °C bei 20 °C, 12 Pa	

Brennkammer: (H x B x T) 240 x 400 x 310 mm

Rauchabzug Ø 15 cm (Montagehöhe oben: 96 cm)

Abstand zu nicht brennbarem Material:

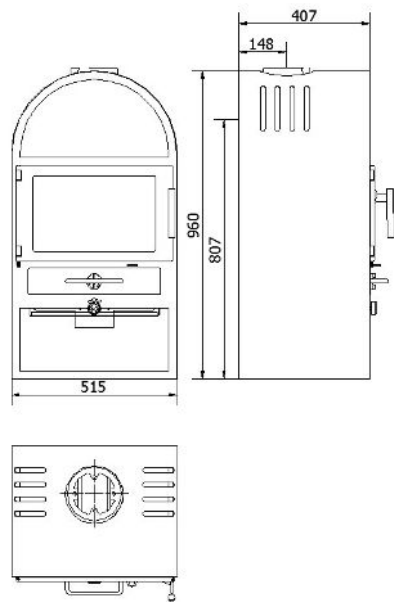
5 – 10 cm (empfohlen)

Abstand zu brennbarem Material:

Hinten = 20 cm, seitlich = 40 cm, vorn = 110 cm

## Technische Daten

### Thurö 13



### Modell Thurö 13

Höhe (mm)	960
Breite (mm)	515
Tiefe (mm)	407
Gewicht (kg)	96 kg
Leistung	4–8 kW
Nennleistung	6,0 kW
Beheizte Fläche	45 – 120 m <sup>2</sup>
Wirkungsgrad	82 %
EEl	110

Rauchgasdaten: 5,3 g/s, 296 °C bei 20 °C, 12 Pa

Brennkammer: (H x B x T) 240 x 400 x 310 mm

Rauchabzug Ø 15 cm (Montagehöhe oben: 96 cm)

Abstand zu nicht brennbarem Material:

5 – 10 cm (empfohlen)

Abstand zu brennbarem Material:

Hinten = 20 cm, seitlich = 40 cm, vorn = 110 cm

Wichtig!

**Bevor** Sie Ihren neuen Kaminofen aufstellen und zum ersten Mal anzünden, empfehlen wir Ihnen, einige Minuten dafür aufzuwenden, diese Aufstellungs- und Bedienungsanleitung zu lesen.

### Abnahme der Installation

Es ist äußerst wichtig, dass die Installation von einem autorisierten Schornsteinfeger geprüft und abgenommen wird, bevor der Kaminofen in Gebrauch genommen wird

### Dieser **Varde Kaminofen**

ist zugelassen gemäß:

Europäische Norm DIN EN 13240

DINplus und verfügt somit über den Nachweis einer umweltgerechten Verbrennung.

DINplus und verfügt somit über den Nachweis einer umweltgerechten Verbrennung.

### Geltende Vorschriften

Alle anwendbaren Vorschriften, einschließlich jener, die auf nationale und europäische Normen verweisen, müssen bei der Installation beachtet werden.

Bitte beachten: Alle Varde Kaminöfen sind geschlossene Feuerstellen.

### Professionelle Installation

Wir empfehlen sich vom Fachhändler, bei dem Sie den Ofen gekauft haben, oder einen anderen zuständigen Installateur beraten zu lassen, da bei der Installation bestimmte Dinge zu berücksichtigen sein können.

Sie sollten auch die geltenden Vorschriften für die Aufstellung von Kaminöfen erhalten haben und müssen diese natürlich einhalten.

### Genehmigungspflicht

**Der Ofen muss vom zuständigen Schornsteinfeger abgenommen werden.**

Der Ofen muss bis zur Installation trocken und temperiert aufbewahrt werden. Der Ofen verträgt keine Feuchtigkeit!

Beachten Sie bitte, dass ein eventuell bereits vorhandener Schornstein vielleicht nicht ausreichend ist für einen neuen, modernen Kaminofen. Vermiculite ist ein **sehr poröses** Material und muss daher sehr vorsichtig behandelt werden.

Beim Heizen **legen** Sie bitte das Brennholz vorsichtig in den Brennraum hinein, tragen Sie Handschuhe.

### EU-Konformitätserklärung

#### HERSTELLER

Name:

**Varde Ovne A/S**

Anschrift

Soldalen 12, 7100 Vejle, Dänemark

#### Prüfstelle

Name:

**Rhein-Ruhr Feuerstätten Prüfstelle GmbH**

Anschrift

**Im Lipperfeld 34 b, 46047 Oberhausen, Deutschland**

#### Produkt

Produkttyp

Varde Thurö 12 und 13

Typenbezeichnung

Thurö

Normen

Kaminofen, geeignet für intermittierende Verbrennung

Verwendungszweck

Baustoffrichtlinie 89/106/EG,

Brennstoff

angewendete Norm enDIN EN 13240

Besondere Bedingungen

Beheizung von Wohnräumen

Holz

Keine

#### CE-Kennzeichnung

Ausgestellt

2016

Nennleistung

6,0 kW

Brennstoffart

Holz

Abgastemperatur

246 °C

Wirkungsgrad

82 %

Co-Emission

0,08 %



Jan Meldgaard  
Varde Ovne A/S

**Bodenbeschaffenheit:**

Falls der Kaminofen auf einem brennbaren Boden aufgestellt werden soll, muss dieser natürlich mit einem nicht brennbaren Material abgedeckt werden, z. B. mit einer Platte aus Stahl, Glas, Klinker oder Kunstschiefer.

Die Bodenplatte muss an den Seiten mindestens 15 cm und an der Vorderseite mindestens 30 cm überstehen. Wir empfehlen jedoch an der Vorderseite 50 cm.

Die Bodenkonstruktion muss auch das Gewicht des Ofens sowie eventuell des Schornsteins tragen können.

Gewicht	Stål
Varde Thurö 12	89 kg
Varde Thurö 13	96 kg

**Installationsabstände:**

Wenn die Wand nicht brennbar ist, kann der Ofen direkt an die Wand gestellt werden. Wir empfehlen jedoch, einen Abstand von 5 – 10 cm einzuhalten, damit hinter dem Ofen eine Reinigung möglich ist. Ein Zugang zu der Reinigungstür im Schornstein muss vorhanden sein.

Die Verbrennung wirkt nur dann korrekt, wenn die Luftzufuhr zum Ofen ausreichend ist.

Daher ist es wichtig, dass Sie hierfür sorgen. Hierzu sollten dass 1 oder 2 Entlüftungen im Aufstellraum angebracht werden (eine an jeder Seite des Raums).

**Installation von Öfen in Bezug auf brennbares Material:**

Es muss immer die folgenden minimalen Abstand von der äußeren Kante des Abgasrohres zu brennbarem Material eingehalten werden. Der Sicherheitsabstand zu einem waagerechten Schornstein muss mindestens 300 mm betragen und zu einem senkrechten Schornstein 225 mm.

Varde Thurö

A	200 mm	C	400 mm
B	225 mm	D	1100 mm

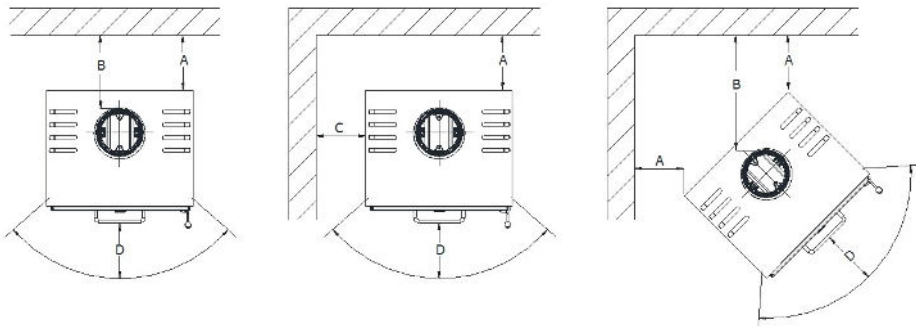
Gemäß geltender Bau- und Brandschutzvorschriften müssen folgende Mindestabstände zu brennbaren Wänden und Materialien eingehalten werden:

**Zu den Seiten 20cm**

**Nach hinten: 20cm**

**Vorderer Strahlungsbereich: 110 cm**

Varde Thurö 12 und 13



### Schornstein:

Verwenden Sie immer einen Schornstein mit einem Durchmesser von mindestens 15 cm. Dies entspricht einer Querschnittsfläche von 175 cm<sup>2</sup>. Bedenken Sie auch, dass der Schornstein **hoch genug** ist, so dass Sie mit dieser Bauweise nicht Ihren Nachbar mit Rauch stören.

Wir empfehlen, dass im Schornstein eine Drosselklappe vorhanden ist, womit der Zug reguliert werden kann. Diese kann besonders notwendig sein an Tagen, wo es sehr windig ist.

Beachten Sie bitte, dass die Drosselklappe den Schornstein nicht völlig abschließen darf. Der Schornstein muss immer einen freien Durchgang von 20 cm<sup>2</sup> haben.

Im Testbetrieb wird der Ofen mit einem Rauchgasstrom von 5,3 g/s geprüft und mit einer Rauchgastemperatur von 296 °C bei einer Raumtemperatur von 20 °C.

Ein Varde Kaminofen ist immer mit einer Rauchumlenkplatte ausgestattet. Diese sorgt dafür, dass der Weg des Rauchs zum Schornstein so lang wie möglich ist. Dadurch wird sichergestellt, dass die Rauchwärme an Ihr Haus statt an die Außenluft geliefert wird. Die Rauchumlenkplatte liegt lose in der Brennkammer. Sorgen Sie bitte dafür, dass diese Rauchumlenkplatte immer ganz an die Rückseite der Brennkammer zurückgeschoben ist.

### Zug

Fragen Sie Ihren Schornsteinfeger, wie der Zug im Schornstein optimal wird.

### Schornsteinhöhe

Bitte wenden Sie sich an Ihren Schornsteinfeger, der Ihnen bei der richtigen Höhe helfen wird.

Varde Thurö 12 und 13

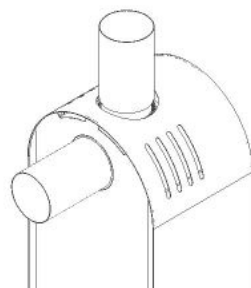
### Anschließen des Rauchrohrs:

Schließen Sie das Rauchrohr entweder am oberen Ausgang oder am hinteren Ausgang an.

Bei der Montage auf Rückseite wird das Stück in die Rückwand gebrochen und der Rauchanschluss und die Abdeckplatte wechseln den Platz.

Die Abdeckplatte ist nicht im Lieferumfang enthalten und muss gesondert erworben werden.

Die Blendenplatte wird nur verwendet, wenn der Ofen mit hinten angeschlossen wird. Sie wird oben auf den Ofen gelegt und verdeckt das Loch für den oberen Ausgang.



### Information zum neuen Rauchrohrstutzen

Ihr Ofen ist mit dem neuen Gusseisenstutzen von Varde Ovne ausgestattet.

Der Stutzen ist für Rauchrohre mit einem inneren Durchmesser von 150 mm bestimmt.

Sie können jetzt auch selber einen Kondensatablauf im Stutzen anbringen, wenn direkt am Ofen ein Stahlschornstein vorhanden ist.

- Schlagen Sie bitte vorsichtig mit einem Meißel oder ähnlichem Werkzeug in die äußere Rille (beim Pfeil)

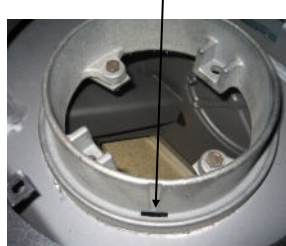
Markierung für den Kondensatablauf.



Mit einem Meißel o. A. ein Loch schlagen.



So sieht der fertige Kondensatablauf aus. ein Loch.

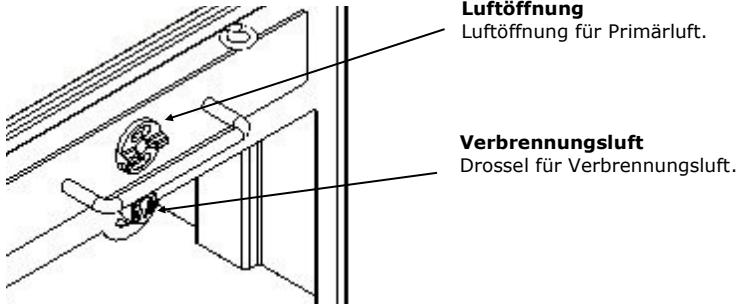


### **Verbrennungsluft**

Vorgeheizte Luft für die Verbrennung (Sekundärluft). Diese kann für jeden Einzelfall angepasst werden. Ein hoher Schornsteinzug erfordert weniger Zufuhr von Verbrennungsluft.

### **Primärluft**

Die Luft, die durch die Luftöffnung der Aschenschublade in die Brennkammer gesogen wird, ist Primärluft.



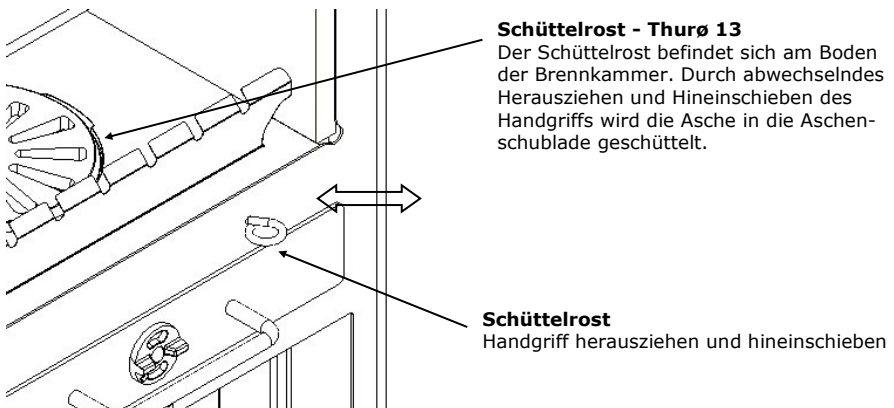
### **Frischlufzufuhr**

In dem Raum, wo der Kaminofen steht, muss genügend Frischluftzufuhr vorhanden sein. Dies kann z. B. durch Lüftungsroste in den Wänden erreicht werden. Diese Lüftungsöffnungen dürfen nicht blockiert werden.

Bei der Verbrennung wird eine Luftmenge von ca. 15,5 m<sup>3</sup>/h verbraucht.

### **Überhitzung**

Diese kann auftreten, wenn man zu viel Holz im Ofen verbrennt oder wenn der Verbrennungsvorgang zu viel Luft erhält.





## Ersatzteile

Sollten Sie Ersatzteile für Ihren Kaminofen benötigen, finden Sie hier eine Übersicht über das Angebot.

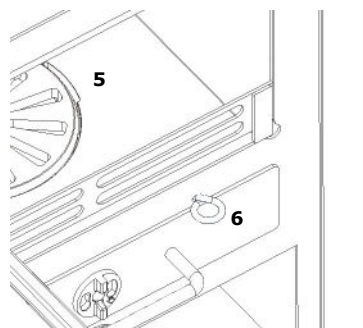
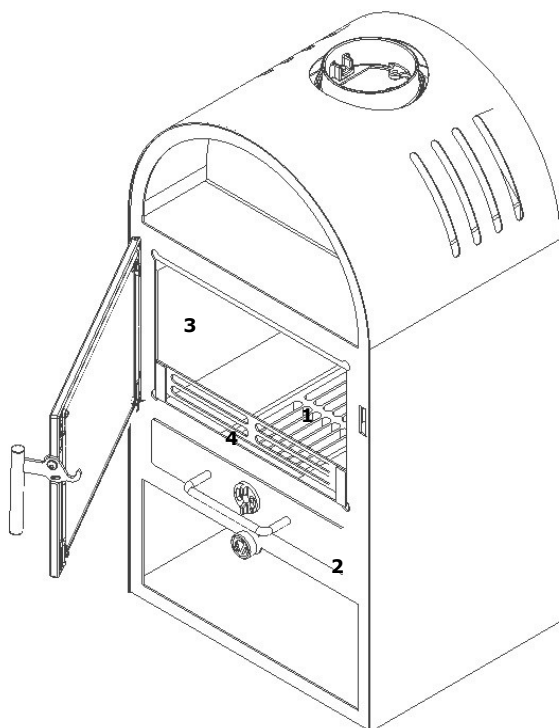
Artikel	DB Nr.	EAN:	VO Nr.
Vermiculit-Set , Thurö 12	1878724	5703505049851	100789
Vermiculit-Set , Thurö 13	1878731	5703505049868	100790
Feder für Tür UK-Versionen, Thurö		5703505049837	100787
Bodenrost Gusseisen, schwarz, Thurö 12	1878736	5703505049707	100774
Rosette mit Logo, Ø 20 mm/ M6-Gewinde, schwarz		5703505049882	100792
Holzbehälter, Thurö 12 und 13, schwarz	1878734	5703505049981	100802
Abdeckplatte, Thurö 12 und 13, schwarz	1878735	5703505049998	100803
Aschenbehälter komplett, Varde Thurö 10, 12 und 13		5703505044313	100372
Griff, Varde Thurö 10,11, 12 und 13	1578320	5703505044306	100373
Griff für Aschenschublade, Varde Thurö 10,11, 12 und 13		5703505044283	100374
Tür komplett, Gusseisen, Varde Thurö 10,11, 12 und 13	1725182	5703505044252	100276
Glas, Varde Thurö 10,11, 12 und 13 – 403 x 258 mm	1556387	5703505044221	100578
Dichtungswerg Ø 10 mm/ 2,5 mit Kleber 50 ml	1240478	5703505040162	100351
Dichtungswerg 3 x 8 mm, 2,0 m	1597708	5703505045457	100443
Unterteil, Gusseisen, Thurö VL 1, 2, 3, 9 und 10, schwarz		5703505002060	100265
Rostscheibe, Gusseisen, schwarz	5603950	5703505000654	100471



## Thurö 12 und 13

## Varde Thurö 13

### Varde Thurö 12



1. Rost
2. Aschenschublade
3. Vermiculit-Auskleidung
4. Glutfang
5. Schüttelrost
6. Handgriff des Schüttelrosts

## Vermiculit

Die **Platten in der Brennkammer** bestehen aus Vermiculit. Sie nutzen sich im Laufe der Zeit ab. Das Gleiche gilt übrigens auch für die Rauchumlenkplatte.

Sollten Sie ein Holzstück so stark in den Ofen werden, dass in den Platten ein Riss entsteht, hat dies keine Auswirkung auf die Verbrennung.

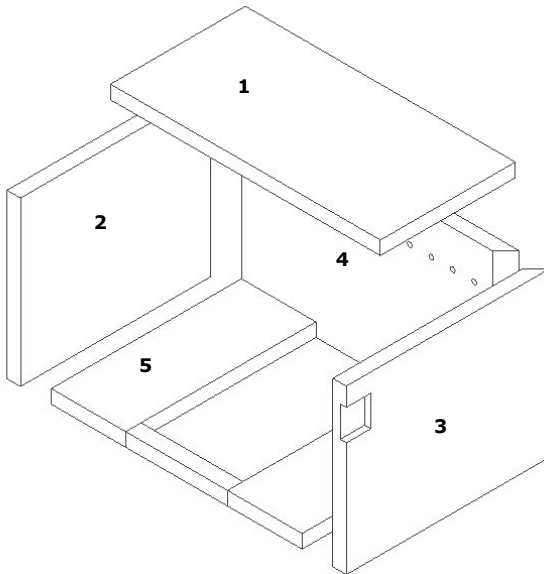
Sie brauchen die Platten erst dann auszutauschen, wenn der Riss mehr als 5 mm breit ist.

## Vermiculit

Dies ist ein besonders feuerfestes Material, das vom Aussehen her Spanplatten ähnelt. Die Platten isolieren und sorgen dafür, dass der Ofen nicht abgenutzt wird. Vermiculit-Platten und die Rauchumlenkplatte sind als Verschleißteile von der Garantie ausgenommen.

Vermiculit ist ein **sehr poröses** Material und muss daher sehr vorsichtig behandelt werden.

Beim Heizen **legen** Sie bitte das Brennholz vorsichtig in den Brennraum hinein, tragen Sie Handschuhe.



### Vermiculit-Satz:

**Art.-Nr.: 100789 (Thurö 12)**

**Art.-Nr.: 100790 (Thurö 13)**

- 1. Rauchumlenkplatte**
- 2. Linke Seitenplatte**
- 3. Rechte Seitenplatte**
- 4. Hintere Platte**
- 5. Bodenplatten**

## So tauschen Sie die Vermiculit-Auskleidung aus

1. Die Rauchumlenkplatte leicht anheben und das untere/hintere Ende nach vorn neigen, abnehmen.
2. Linke Seitenplatte leicht anheben und herausdrehen.
3. Rechte Seitenplatte leicht anheben und herausdrehen.
4. Hintere Platte anheben und aus dem Ofen heben.
5. Bodenplatten herausnehmen

Montage: In umgekehrter Reihenfolge – bei Punkt 5 beginnen und nach Punkt 1 fortsetzen.



### Welches Holz ist am besten?

Buche ist die beste Holzsorte zum Heizen. Es brennt gleichmäßig, erzeugt wenig Rauch und hat wenig Verbrennungsrückstände. Esche und Ahorn sind ausgezeichnete Alternativen.



### Wie groß sollen die Holzstücke sein?

Holz mit einem Durchmesser von mehr als 10 cm muss gespalten werden. Die Holzstücke sollten nicht länger als 20 – 25 cm sein. Wenn Sie größere Holzmenge verwenden, als in der Tabelle unten empfohlen, wird der Ofen mit einer größeren Wärmemenge belastet als vorgesehen und das bedeutet eine höhere Schornsteintemperatur und einen niedrigeren Wirkungsgrad. Dabei können der Ofen und der Schornstein beschädigt werden, und die Garantie entfällt.

### Anzündholz

Länge: 20 – 25 cm  
 Durchmesser 3 x 3 cm  
 Normale Menge: 10 – 15 Stück

### Holzscheite

Länge: 25 – 30 cm  
 Durchmesser: max. 10 cm  
 Normale Menge: 3 – 4 Scheite (ca. 1,6 kg)

### Ihr neuer Kaminofen

Beim ersten Anheizen härtet der Lack aus, dadurch entsteht etwas Rauch und Geruch. Dies verschwindet durch kräftiges Auslüften des Raums. Wir empfehlen daher, Türen und Fenster zu öffnen, damit Durchzug entsteht.

Beim diesen Härtingsprozess wird der Lack weich und empfindlich, deshalb sollten Sie sehr darauf achten, die lackierte Oberfläche nicht zu berühren. Wir empfehlen auch, dass Sie in den ersten Stunden die Klappe regelmäßig öffnen und schließen, damit das Dichtungsmaterial nicht am Lack festklebt.

### Damit können Sie heizen

Dieser **Varde Kaminofen** ist zum Heizen mit Holz zugelassen und geprüft. Nur trockenes Holz mit max. 21 % Wassergehalt und einer Größe, die der Größe der Brennkammer entspricht, verwenden. Das Heizen mit feuchtem Holz verursacht Ruß, belastet die Umwelt und hat einen schlechten Wirkungsgrad. Frisch geschlagenes Holz enthält ca. 60 – 70 % Wasser und ist somit als Feuerholz völlig ungeeignet. Sie müssen damit rechnen, dass frisch geschlagenes Holz mindestens ein Jahr lang aufgestapelt unter einem Vordach lagern muss, bevor es zum Heizen genutzt werden kann.

### Nicht verwenden! – An die Umwelt denken

Verwenden Sie niemals giftiges Holz wie geöltes Holz, Spanplatten, lackiertes oder imprägniertes Holz. Durch Verbrennen von solchen Materialien können sich die Verbrennungseigenschaften des Kaminofens verändern, was zu einer Überhitzung und zum Verlust der Garantie führen kann. Darüber hinaus kommt es zu einer sehr unangenehmen Rauchentwicklung und einer extrem hohen Schadstoffbelastung.

### Von oben anzünden



Um die Nennwärmeleistung zu erreichen, ist Folgendes zu beachten:

Holzmenge [kg]	Primärluft [%]	Verbrennungsluft [%]	Nennleistung [kW]	Schornsteinzug [Pa]	Wirkungsgrad [≥ i %]	Zeitabstand bei Nennleistung [Minuten]
1,6	0-10	60	6	12	82	45

## Anzünden und Benutzen des Kaminofens

Beim ersten Anheizen härtet der Lack aus, dadurch entsteht etwas Rauch und Geruch. Dies verschwindet durch kräftiges Auslüften des Raums. Wir empfehlen daher, Türen und Fenster zu öffnen, damit Durchzug entsteht.

Beim diesen Härtungsprozess wird der Lack weich und empfindlich, deshalb sollten Sie sehr darauf achten, die lackierte Oberfläche nicht zu berühren. Wir empfehlen auch, dass Sie in den ersten Stunden die Klappe regelmäßig öffnen und schließen, damit das Dichtungsmaterial nicht am Lack festklebt.

Verwenden Sie zum Anzünden **niemals** brennbare Flüssigkeiten wie Brennspritus oder Benzin! Wir empfehlen das Anzünden von oben, wobei das Holz oben in der Brennkammer zuerst angezündet wird statt das Holz unten. Dies ist die umweltfreundlichste Methode beim Anzünden. Gleichzeitig bleibt das Gals dabei auch sauberer.

Auf dem Boden der Brennkammer sind 4 kleinere Scheite (ca. 0,6 – 0,9 kg) kreuzweise so aufzustapeln, dass zwischen ihnen etwas Platz bleibt.

Darauf kommen – ebenfalls kreuzweise – 10 bis 15 kleingehackte Scheite (0,7-1,0 kg) und dazwischen 2 bis 3 Kaminanzünder.

Das Anzünden wird erleichtert, wenn der Boden von einer dünnen Aschenschicht bedeckt ist.

Vor dem Anzünden muss der **Schüttelrost** geöffnet werden, indem die Stange ganz herausgezogen wird. Außerdem ist die Rosette der Aschenschublade für die **Primärluft** zu öffnen und die Drossel unter der Aschenschublade für die **Verbrennungsluft** (falls es windstill ist und der Schornstein daher nicht zieht, kann es manchmal notwendig sein, ganz kurz die Aschenschublade um 1 bis 2 cm zu öffnen), damit das Holz Feuer fängt. Wenn das Feuer gut brennt, sind Aschenschublade, Rosette und Schüttelrost wieder zu schließen, da es sonst zur Überhitzung von Ofen und Schornstein kommen kann (dann erlischt die Garantie).

Nach dem Niederbrennen des Anzündholzes bis auf die Glut empfiehlt es sich, die Tür vor dem endgültigen Öffnen einigen Sekunden lang einen Spalt geöffnet zu halten, damit ein Druckausgleich stattfinden kann. Dann 2 bis 4 Holzscheite (ca. 1,6 kg) kreuzweise in die Glut legen und die Tür wieder schließen. Damit sie besser Feuer fangen, kann man die Aschenschublade für kurze Zeit öffnen, bis das Holz Feuer gefangen hat. Daran denken, sie dann wieder zu schließen.

Die Zuluft darf nicht so weit gedrosselt werden, dass das Feuer ausgeht. Es müssen stets Flammen zu sehen sein!

In den meisten Fällen müssen Sie jedoch selbst die optimalen Einstellungen herausfinden, da Schornsteinzug und -höhe, Brennstoffqualität usw. Einfluss auf das Brennverhalten gerade Ihres Kaminofens haben.

Falls der Ofen mehr Hitze als gewünscht erzeugt, ist wie folgt vorzugehen:

– Legen Sie eine geringere Menge Holz (2 bis 3 kleinere Scheite, Gewicht z. B. 1,1 – 1,3 kg) nach. Öffnen Sie alle Zuluftmöglichkeiten, um die Verbrennungsluft dann zu verringern, vielleicht auf ca. 40 %. Die Zuluft darf aber nicht so weit gedrosselt werden, dass das Feuer ausgeht. Es müssen stets Flammen zu sehen sein!

Auf diese Weise lässt sich die Heizleistung – in Abhängigkeit von o. a. Gegebenheiten – von 6 kW auf 4 kW drosseln.

Es ist jedoch darauf zu achten, die Zuluft nicht so weit zu drosseln, dass das Holz schlechter verbrennt, denn das führt zu einem geringeren Wirkungsgrad und verstärkter Feinstaubemission (höhere Umweltbelastung).

Was das Nachlegen anbelangt, so sollte dieses erst dann erfolgen, wenn nur noch Glut im Feuerraum vorhanden ist. Solange Flammen zu sehen sind, bilden sich auch Rauchgase, die im ungünstigen Falle (mangelhafter Schornsteinzug) in den Raum austreten können.

Bei auftretenden Problemen beachten Sie bitte den Abschnitt:

### Fehler beheben



## **Wartung:**

Wie alle anderen Dinge, die Sie benutzen, muss natürlich auch Ihr Kaminofen gepflegt und gewartet werden. Der Kaminofen darf nur dann gereinigt werden, wenn er kalt ist. Die Außenseiten können einfach mit einem trockenen Tuch abgewischt werden, während für das Ofeninnere eine regelmäßige Reinigung erforderlich ist. Die Brennkammer ist von Asche, Ruß und Teerrückständen zu reinigen. Auch die Rauchumlenkplatte muss herausgenommen werden, da sich hinter ihr Schmutz und Ruß ablagern. Dabei auch kontrollieren, dass ein freier Durchgang durch Rauchrohr und Schornstein vorhanden ist. Überprüfen Sie auch die Dichtungen in der Tür und der Aschenschublade auf Verschleiß. Wenn die Dichtungen undicht geworden sind, müssen sie ausgetauscht werden. Nicht vergessen die Türscharniere nach Bedarf zu schmieren.

Die **Aschenschublade** ist regelmäßig zu leeren, wobei darauf zu achten ist, dass sich keine Glut mehr darin befindet (Haushaltsabfall). Sollten Sie weitergehende Fragen bezüglich Wartung und Pflege haben, können Sie sich an Ihren Händler oder den zuständigen Schornsteinfeger wenden.

Wurde der Kaminofen längere Zeit nicht benutzt, ist zu prüfen, ob Rauchrohr und Schornstein durchlässig sind.

Wird der Ofen **überhitzt**, kann der **Lack an den Außenflächen** Schaden nehmen. Dies lässt sich jedoch mit Senotherm<sup>®</sup>-Lack beheben, der als Spraydose bei Ihrem Händler erhältlich ist.

Die **Platten in der Brennkammer** bestehen aus Vermiculit. Sie nutzen sich im Laufe der Zeit ab. Das Gleiche gilt übrigens auch für die Rauchumlenkplatte. Sollten Sie ein Holzstück so stark in den Ofen werden, dass in den Platten ein Riss entsteht, hat dies keine Auswirkung auf die Verbrennung. Sie brauchen die Platten erst dann auszutauschen, wenn der Riss mehr als 5 mm breit ist.

**Es dürfen nur Original-Ersatzteile von Varde Ovne A/S verwendet werden.**

**Am Kaminofen dürfen keine nicht genehmigten Veränderungen vorgenommen werden.**

**Da die Außenflächen bei Betrieb sehr heiß werden, sollte man entsprechende Vorsicht walten lassen.**

## **ACHTUNG!**

### **Schornsteinbrand**

Bei einem Schornsteinbrand ist wie folgt vorzugehen:

Jegliche Luftzufuhr zum Ofen unterbinden und die Feuerwehr unter **112** anrufen.

Hierzu ist anzumerken, dass die meisten Schornsteinbrände von selber ersticken, wenn die Luftzufuhr abgeschnitten wird.

Nach einem Schornsteinbrand müssen Ofen und Schornstein unbedingt von einem Schornsteinfeger überprüft werden.



## **Fehler beheben**

### **Rauch dringt ins Zimmer**

- Ursache kann zu geringer Schornsteinzug sein.
- Überprüfen, ob Rauchrohr oder Schornstein verstopft sind.
- Überprüfen, ob die **Höhe des Schornsteins** angemessen ist.

### **Glas und/oder Schornstein verrußen:**

- Das Brennholz ist zu feucht.
- Die Luftzufuhr (Sekundärluft) ist unzureichend.
- Die Klappe für die Luftzufuhr beim Anzünden wurde zu früh geschlossen.
- Es wurde nicht darauf geachtet, dass das Feuer jederzeit mit heller Flamme brennt.

### **Ofen wärmt nicht ausreichend**

- Das Brennholz ist zu nass oder von zu schlechter Qualität.
- Rauchumlenkplatte auf korrekten Sitz überprüfen, damit der Rauch frei abziehen kann.
- Die Luftzufuhr bei Normalbetrieb ist unzureichend.

### **Übermäßige Verbrennung**

- Die Dichtungen an Tür und Aschenschublade sind undicht und daher auszutauschen.
- Zu starker Schornsteinzug, der sich durch Einbau einer Regulierklappe beheben lässt.
- Kontrollieren Sie, ob die Klappe für die Luftzufuhr beim Anzünden offen steht.

### **Schüttelrost sitzt fest:**

- Überprüfen, ob Gegenstände (Holz, Nägel usw.) eingeklemmt sind.
- Zugstange auf korrekten Sitz überprüfen.

## **Verpackungsrecycling**

Da es sich bei Verpackungsmaterial um Wertstoffe handelt, gehört dieses in den/die Altpapier-Container/Tonne. Die Verpackung kann zu 100 % recycelt werden.



## **Mineralglas**

Dieses ist nach Möglichkeit beim Wertstoffhof (Keramik und Porzellan) abzuliefern.

## **Vermiculit**

Die Vermiculit-Platten sind ebenfalls beim Wertstoffhof abzuliefern.

- Rhein-Ruhr Feuerstätten Prüfstelle • Im Lipperfeld 34 b • 46047 Oberhausen
- ◆ Anerkendt prøvestitut, godkendt af Europakommissionen (EU) Nr. 305/2011, notified body: 1625
  - ◆ Prøvestitut efter DIN EN ISO/IEC 17025:2005, DAkkS Nr. D-PL-17727-01-00
  - ◆ Anerkendt prøvestitut i h. t. Delstatsbyggovtedagterne, reg.nr.: NRW 15
  - ◆ Anerkendt prøvestitut for byggetilvæsnsmæssige tilfaldelser
  - ◆ Anerkendt DIN CERTCO prøvestitut, reg.nr.: PL139



## PRØVNINGSATTEST

**Kontrolerklæring nr** RRF - 40 16 4228

**Prøvens art** Prøve i h. t. EN 13240:2001/A2:2004/AC:2007

**Ordregiver:** **Varde Ovne A/S**  
Soldalen 12, 7100 Vejle, Dänemark

**Genstand for prøven:** brændeovn  
**Thure 12**  
**Thure 13**

**Nominel varmeydelse:** 6,0 kW

**Emissioner i forbrændingsprodukterne relateret til 13 % O<sub>2</sub>.**

CO-emissionen	0,08 %	
Støvemissionen:	19 mg/m <sup>3</sup>	efter CEN/TS15883, Annex A. 1 (DINplus metode)
OGC	94 mg/m <sup>3</sup>	efter CEN/TS15883, Kapitel 4

**Virkningsgrad:** 82 %

**CVR nr.:** 21554979

**P-nr.:** 1005018532

**Prøvningsresultater:** Det attesteres herved at ovenfor nævnte fyringsanlæg opfylder emissionskravene i: Bilag 1 til bekendtgørelse nr. 46 af 22/01/2015 vedr. regulering af luftforurening fra fyringsanlæg til fast brændsel under 1 MW (1. og 2. trin)

Bemærk venligst, at de oplyste værdier er uddrag af prøvningsrapporten.

Godkendelsesafdelingens leder

(C. Droll)

Oberhausen, 13.09.2016

Skorstensfejer påtegning

Dato,

underskrift



## Garantieurkunde

Alle **Varde Kaminöfen** durchlaufen eine strenge Qualitätskontrolle und wir sind stolz auf eine gleichbleibende Produktqualität. In seltenen Fällen können jedoch Herstellungs- und Materialfehler auftreten, worauf wir **5 Jahre Garantie** gewähren.

### Die Garantie umfasst nicht:

- Verschleißteile (Vermiculite in der Brennkammer, Rauchumlenkplatte, Glas, Dichtungen, Gußeisenboden und Schüttelrost).
- Schäden als Folge einer Fehlbedienung, z.B. Überhitzung, fehlerhafter Einbau oder Anschluss, fehlende oder fehlerhafte Wartung usw. (siehe diese Anleitung).
- Schäden, die durch äußere Einwirkungen verursacht worden sind.
- Transportkosten in Verbindung mit einer Garantieleistung.
- Abbau und Aufbau bei einer Reklamation.
- Ersatz von Folgeschäden, hierunter Schäden an anderen Gegenständen.

### Garantie Voraussetzungen:

Diese Bedienungsanleitung gilt gleichzeitig als Garantieschein, und ist erst gültig, wenn die untenstehenden Daten vollständig eingetragen wurden. Bei einer Reklamation wenden Sie sich bitte unter Vorlage des Garantiescheins an Ihren Fachhändler.

Modell: \_\_\_\_\_

Seriennr.: \_\_\_\_\_

Kaufdatum: \_\_\_\_\_





