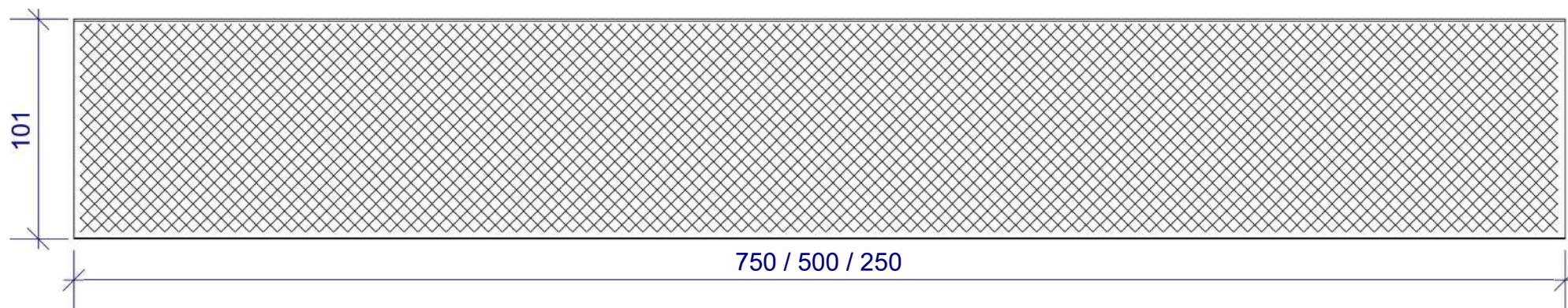
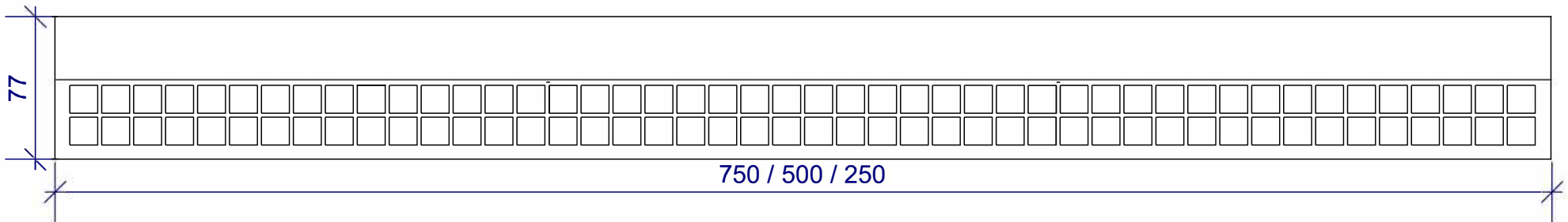
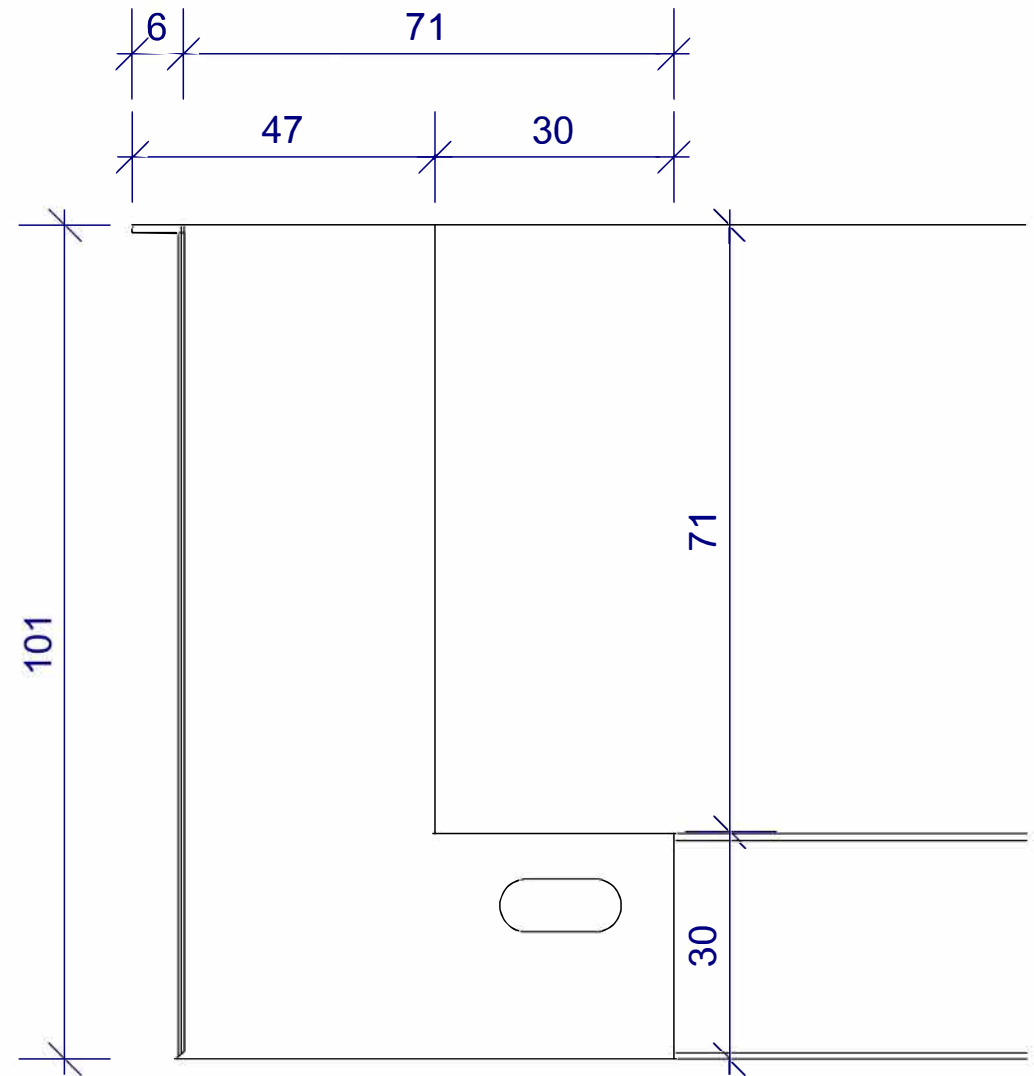
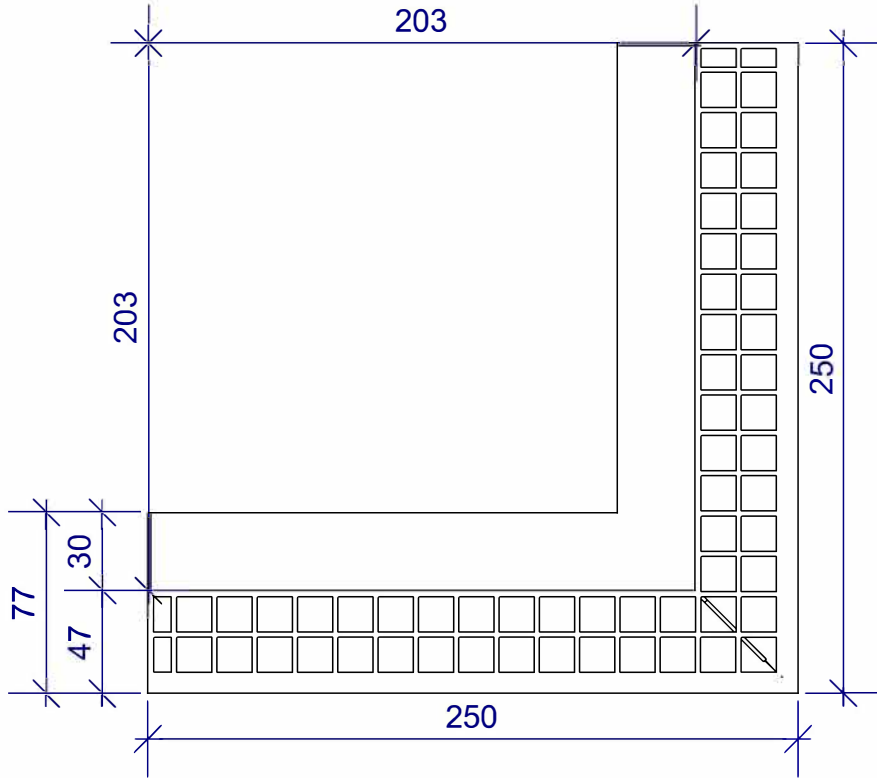


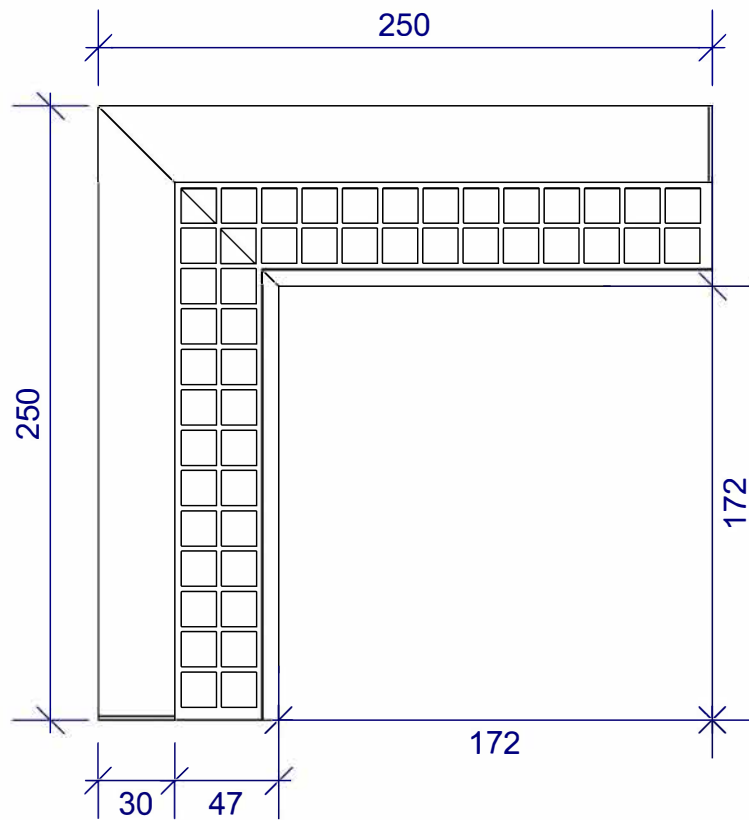
	Datum	Name	TZ-Feuerdesign
Gezeichnet	04.07.2019	S. Rössel	
Geprüft			
	Subtiel EasyLine Gitter Seitenansicht		Zeichnung M 1:1 Maße in mm



	Datum	Name	TZ-Feuerdesign
Gezeichnet	04.07.2019	S. Rössel	
Geprüft			
	Subtiel EasyLine Gitter Draufsicht & Front		Zeichnung M 1:3 Maße in mm



	Datum	Name	TZ-Feuerdesign
Gezeichnet	04.07.2019	S. Rössel	
Geprüft			
	Subtiel EasyLine Gitter Eck außen Draufsicht & Seitenansicht		Zeichnung M 1:3 / 1:1 Maße in mm



	Datum	Name	TZ-Feuerdesign
Gezeichnet	04.07.2019	S. Rössel	
Geprüft			
	Subtiel EasyLine Gitter Eck Innen Draufsicht		Zeichnung M 1:3 Maße in mm